

Záruční list

Práva a povinnosti prodávajícího a kupujícího ohledně práv z vadného plnění se řídí příslušnými obecně závaznými předpisy dle občanského zákoníku.

1. Záruka se nevztahuje

- a) na mechanické poškození
- b) nesprávné používání v rozporu s návodem k použití

2. Záruka zaniká:

- při použití spotřebiče jinak než v je uvedeno v manuálu
- při provádění opravy nebo změny na spotřebiči osobou jinou než pověřenou našim servisem

Prodávající odpovídá kupujícímu, že zboží při převzetí nemá vady.

Zejména prodávající odpovídá kupujícímu, že v době, kdy kupující zboží převzal:

1. má zboží takové vlastnosti, které výrobce v tomto návodu popisuje,
2. se zboží hodí k účelu, ke kterému výrobce uvádí,
3. zboží odpovídá jakostí nebo provedením smluvenému vzorku nebo předloze, byla-li jakost nebo provedení určeno podle smluveného vzorku nebo předlohy,
4. zboží vyhovuje požadavkům právních předpisů.

Projevili-li se vada v průběhu šesti měsíců od převzetí, má se za to, že zboží bylo vadné již při převzetí.

Pokud není u výrobku uvedeno jinak, činí záruční doba 24 měsíců. Záruční doba počíná běžet od převzetí věci kupujícím.

Práva z vadného plnění uplatňuje kupující u prodávajícího na adrese jeho provozovny, v níž je přijetí reklamace možné s ohledem na sortiment prodávajícího zboží, případně i v sídle nebo místě podnikání. Za okamžik uplatnění reklamace se považuje okamžik, kdy prodávající obdržel od kupujícího reklamované zboží.


Reklamací lze také uplatnit v servisním středisku na adrese:

DOMO-elektro s.r.o., Na Kobyle 783, 345 06 Kdyně, Česká republika

Tel. (+420) 379 422 550, servis@domo-elektro.cz

Pro rychlé a bezproblémové vyřízení reklamace doporučujeme přiložit k reklamaci doklad o koupi a průvodní dopis s popisem závady a zpáteční adresou s telefonickým kontaktem.

Informace o recyklaci odpadu

Symbol  na přístroji či na jeho obalu znamená, že s tímto výrobkem není možno nakládat jako s běžným domovním odpadem, nýbrž musí být odevzdán na místech určených ke sběru a likvidaci elektrických a elektronických zařízení. Dodržením tohoto doporučení chráníte životní prostředí a zdraví spoluobčanů. Více informací o možnostech likvidace nebezpečného odpadu obdržíte na obecních nebo městských úřadech, sběrných dvorech nebo v prodejně, kde jste přístroj zakoupili.

Kosmetické zrcátko s LED osvětlením

TOUCHBeauty

MODEL TB-1276



Návod k použití

Bezpečnostní pokyny:

Abyste spotřebič používali správně, přečtěte si prosím nejdříve pozorně tento návod k použití a uschovejte si jej i pro pozdější nahlédnutí.

VAROVÁNÍ:

- Před použitím si spotřebič zkontrolujte zda nemá nějaké praskliny, nebo jiná poškození.
- Ujistěte se, že zrcadlo je nasměrováno tak, aby nemohlo odrážet sluneční paprsky a zapříčinit tak požár.
- Nepokoušejte se poškozený spotřebič nijak opravovat svépomocí, rozebírat jej, nebo jakkoliv modifikovat.

UPOZORNĚNÍ:

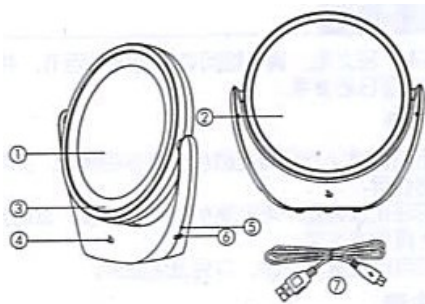
- Vyvarujte se doteků zrcadlové plochy ostrými předměty, abyste předešli jejímu poškrábání.
- Abyste prodloužili životnost spotřebiče, pravidelně jej čistěte a udržujte v čistotě.
- Tento spotřebič napájí lithiová baterie. Nenechávejte spotřebič po delší dobu v horkém, nebo vlhkém prostředí. Pokud spotřebič nebudete po delší dobu používat, uschovejte jej s plně nabitou baterií.

Technické parametry:

- **Název spotřebiče:** Kosmetické LED zrcátko s akumulátorem (1X/5X)
- **Kód produktu:** TB-1276
- **Nabíjecí napětí/proud:** 5,0 V DC/330 mA
- **Jmenovité napětí/výkon:** 3,7 V DC/1,5 W
- **Typ baterie:** Li-Polymer 3,7 V 750 mAh
- **Rozměry:** 179 x 66 x 175 mm
- **Materiál:** ABS, sklo
- **Standard:** Q/XMMJ1004-2015

Popis spotřebiče:

1. Zrcadlová plocha s 1X zvětšením
2. Zrcadlová plocha s 5X zvětšením
3. Kruhové LED světlo
4. Dotykový vypínač
5. Kontrolka nabíjení
6. Nabíjecí port
7. USB kabel



Použití spotřebiče:

Nabití spotřebiče do plné kapacity trvá asi 4 hodiny a doba použití s plně nabitou baterií může být až 3 hodiny. Během nabíjení svítí kontrolka nabíjení červeně a při plném nabití kontrolka zhasne. Spotřebič je vybavený časovačem pro automatické vypnutí po 15 minutách. Pokud chcete v používání pokračovat, stiskněte znovu dotykový vypínač.

- 1) Nejprve nastavte zrcátko do správné polohy.
- 2) Pokud potřebujete použít přísvecení LED světlem, zapněte jej dotykem vypínače „Touch“. Stiskem a přidržením dotykové plochy vypínače můžete nastavit intenzitu osvětlení.
- 3) Pro vypnutí LED světla opětovně stiskněte dotykovou plochu vypínače „Touch“. Světlo vypněte vždy, když zrcátko přestanete používat.

Čištění a údržba:

- 1) Před čištěním spotřebič vypněte.
- 2) Spotřebič nikdy neponořujte do vody ani jiných tekutin. Povrch spotřebiče můžete očistit jemným suchým, nebo lehce navlhčeným hadříkem.
- 3) Nepoužívejte k čištění žádná mazadla, odmašťovače, lešticí prostředky ani jiné čisticí prostředky.
- 4) Nepoužívejte na čištění alkohol, drátěnku, abrazivní čisticí prostředky či jiné chemikálie a žíraviny.

Provoz spotřebiče:

1. Spotřebič obsahuje lithiovou baterii. Lithiové baterie obsahují látky škodlivé pro životní prostředí. Nevyhazujte přístroj nikdy do běžného směšného odpadu, ale v případě, že vám přístroj dosloužil, odevzdejte jej do tříděného odpadu k recyklaci.

2. Možné potíže:

Potíž	Možná příčina	Řešení
LED světlo nesvítí	Baterie je slabá	Dobijte spotřebič dle návodu
	Baterie je vybitá	
Pokud máte se spotřebičem jiné potíže, nebo vykazuje nějakou závadu, kontaktujte vašeho prodejce, nebo servisní středisko.		