

PRIMO

CZ: Návod použití
Mobilní klimatizace

SK: Návod použítí
Mobilná klimatizácia



Označení produktu / kód produktu

Modell

Primo PR577AC

Výrobce / dovozca

Linea2000, Dompel 9, 2200 Herentals, Belgium. Tel: +32 14 21 71 91; info@linea2000.be

DOMO-elektro s.r.o, Na Kobyle 783, Kdyně 34506, Czech republic; obchod@domo-elektro.cz

ZÁRUKA

Práva a povinnosti prodávajícího a kupujícího ohledně práv z vadného plnění se řídí příslušnými obecně závaznými předpisy dle občanského zákoníku.

1) Trvání záruky: 2 roky

2) Záruka se nevztahuje

a) na mechanické poškození

b) nesprávné používání v rozporu s návodem k použití

3) Záruka zaniká:

- při použití spotřebiče jinak než v je uvedeno v manuálu (nesprávně)

- při provádění opravy nebo změny na spotřebiči osobou jinou než pověřenou naším servisem

Prodávající odpovídá kupujícímu, že zboží při převzetí nemá vady. Zejména prodávající odpovídá kupujícímu, že v době, kdy kupující zboží převzal:

- má zboží takové vlastnosti, které výrobce v tomto návodu popisuje,
- se zboží hodí k účelu, ke kterému výrobce uvádí,
- zboží odpovídá jakostí nebo provedením smluvenému vzorku nebo předloze, byla-li jakost nebo provedení určeno podle smluveného vzorku nebo předlohy,
- zboží vyhovuje požadavkům právních předpisů.

Projevili-li se vada v průběhu šesti měsíců od převzetí, má se za to, že zboží bylo vadné již při převzetí.

Pokud není u výrobku uvedeno jinak, činí záruční doba 24 měsíců. Záruční doba počíná běžet od převzetí věci kupujícím.

Práva z vadného plnění uplatňuje kupující u prodávajícího na adrese jeho provozovny, v níž je přijetí reklamace možné s ohledem na sortiment prodávajícího zboží, případně i v sídle nebo místě podnikání. Za okamžik uplatnění reklamace se považuje okamžik, kdy prodávající obdržel od kupujícího reklamované zboží.

Reklamaci lze také uplatnit v servisním středisku na adrese:

DOMO-elektro s.r.o., Na Kobyle 783, 345 06 Kdyně, Česká republika

tel. (+420) 379 422 550, servis@domo-elektro.cz

Pro rychlé a bezproblémové vyřízení reklamace doporučujeme přiložit k reklamaci doklad o koupi a průvodní dopis s popisem závady a zpáteční adresou s telefonickým kontaktem.

OHLED NA ŽIVOTNÍ PROSTŘEDÍ



Symbol na přístroji či na jeho obalu znamená, že s tímto výrobkem není možno nakládat jako s běžným domovním odpadem, nýbrž musí být odevzdán na místech určených ke sběru a likvidaci elektrických a elektronických zařízení. Dodržením tohoto doporučení chráníte životní prostředí a zdraví spoluobčanů. Více informací o možnostech likvidace nebezpečného odpadu obdržíte na obecních nebo městských úřadech, sběrných dvorech nebo v prodejně, kde jste přístroj zakoupili.



Obalové materiály jsou recyklovatelné, nakládejte s nimi podle předpisů pro životní prostředí.

BEZPEČNOSTNÍ POKYNY

Při používání jakéhokoli el. spotřebiče dbejte zvýšené opatrnosti a dodržujte určitá bezpečnostní pravidla:

- Pečlivě si přečtěte tyto informace a manuál nechte i pro pozdější nahlédnutí.
- Ujistěte se, že před použitím odlepíte a odstraníte veškeré reklamní a ochranné fólie.
- Děti si s ochrannými ani reklamními polepy nesmí hrát.
- Přístroj je určen pro používání v domácnostech a podobných prostředích, tak jako je:
 - kuchyňky v obchodech, kancelářích atd.
 - chaty, chalupy
 - hotely, penziony a jiné dočasné ubytování
- Dohlédněte, aby si děti nehrály s přístrojem.
- Tento spotřebič mohou používat děti ve věku 16 let a starší a osoby se sníženými fyzickými, smyslovými nebo mentálními schopnostmi, nebo nedostatkem zkušeností a znalostí pokud jsou pod neustálým dozorem nebo byly poučeny o používání spotřebiče bezpečným způsobem a rozumí případným nebezpečím. Děti si s přístrojem nesmějí hrát. Čištění a údržbu prováděnou uživatelem nesmějí provádět děti bez dozoru.
- Čištění a běžnou údržbu smí provádět pouze osoby starší 16 let a při tom být pod dohledem.
- Přístroj a jeho el. kabel skladujte mimo dosah dětí.
- Upozornění: Přístroj se nesmí používat s externími časovači.
- Před použitím důkladně zkontrolujte, zda napětí a frekvence el. sítě ve vaší domácnosti odpovídají požadavkům uvedeným na přístroji.
- Zástrčku (přívodní kabel) zapojujte vždy jen do zásuvky, která je bez vad a nainstalována, uzemněna v souladu se všemi místními normami.
- Nikdy neumísťujte přístroj v blízkosti trouby, ohně, nebo vysoce hořlavých tekutin.
- Nikdy do přístroje nebouchejte a netřeste s ním, mohli byste jej poškodit.
- Nikdy nezakrývejte sání vzduchu, ani výfuk, mohli byste způsobit přehřátí přístroje.
- Dávejte pozor, abyste přístroj nepocákali vodou a neumísťujte jej v blízkosti zdrojů vody, aby nemohlo dojít ke zkratu.
- Poškozený napájecí kabel musí být vyměněn výrobcem, nebo v odborném servisu, či kvalifikovanou osobou.
- Nikdy nezapojujte jiný elektrický přístroj do stejného okruhu, jako klimatizaci.
- Nikdy neberte zástrčku do mokrých rukou.
- Nikdy nestrkejte do otvorů přístroje cizí objekty. · Nepoužívejte přístroj s prodlužovací šňůrou. · Nedovolte dětem, aby si hráli s přístrojem, nebo blízko něj.
- Po vypnutí přístroje počkejte alespoň 3 minuty, než jej zapnete znovu. Kompresor potřebuje nějaký čas, aby nedošlo k jeho poškození.
- Přístroj umístěte alespoň 1m od televize, nebo rádia, abyste zamezili rušení.
- Abyste zachovali barvu přístroje, nestavte jej na přímé sluneční světlo.
- Nikdy při manipulaci s přístrojem nenaklánějte přístroj o více než 35°. Nikdy přístroj nepokládejte, nebo neotáčejte dnem vzhůru.
- Přístroj vždy umístěte na rovný a stabilní povrch.
- Než přístroj uschováte, nezapomeňte z něj vylít z kondenzovanou vodu. Zajistíte tak Vaši klimatizaci dobrou funkčnost po delší dobu.
- Na čištění přístroje nikdy nepoužívejte chemikálie.
- Přístroj vždy vypněte a odpojte od elektrické sítě, než budete nasazovat nebo sundávat mřížku nasávání.
- Vždy se ujistěte, že nemůžete dojít k vniknutí vody do přístroje vlivem kondenzace vody, nebo stříkající vodou apod.
- Dbejte na to, aby přístroj nemohl přijít do styku s vodou, nebo jinou tekutinou. Pokud k tomu dojde, okamžitě přístroj odpojte od elektrické sítě.
- Nikdy nepoužívejte přístroj ve vlhkých místnostech, jako je například koupelna, ložnice, nebo prádelna.
- Pokud přístroj nepoužíváte, vypněte jej.
- Opravy přístroje smí provádět pouze autorizovaný servis, nebo kvalifikovaná osoba.
- Kolem přístroj musíte zachovat volný prostor 30 cm.
- Nikdy se přístroje nedotýkejte mokřýma rukama.

- Dotýkejte se prsty pouze ovládacího panelu.
- Nesnažte se z přístroje odstraňovat jeho pevné části.
- Nikdy nepoužívejte přístroj pokud nepracuje správně, pokud Vám spadl, nebo je jinak poškozený.
- Přístroj nevypínejte vytažením ze zásuvky. Vždy používejte tlačítka na ovládacím panelu.
- Používejte přístroj pouze k účelům, ke kterým je určený.
- Veškeré opravy, úpravy, kontrola těsnosti a případných poruch musí být prováděny pouze odborným certifikovaným servisem.
- Spotřebič obsahuje fluorované skleníkové plyny zahrnuté v Kjotském protokolu.
- Instalace a zapojení musí být provedeno odborně a dle pokynů v návodu. Nesprávná instalace může způsobit únik vody, úraz elektrickým proudem nebo požár.
- Nesahejte na přístroj, pokud jste naboso, nesahejte na něj ani s mokřýma/vlhkýma rukama.
- Pokud dojde během používání k převrácení klimatizační jednotky, tak ji ihned vypněte a okamžitě odpojte od napájení (el. sítě). Následně zvedněte a vizuálně důkladně zkontrolujte, zda není poškozená. Pokud máte podezření, že byl přístroj poškozen, tak zavolejte do odborného servisu a nechejte překontrolovat jeho stav.
- Pokud je (nebo hrozí) v lokalitě bouřka, tak přístroj vypojte z el. sítě. Jinak hrozí poškození přístroje a případně i požár.
- Pokud nepoužíváte trvalý odvod kondenzátu, tak mějte oba (horní i spodní) vypouštěcí vývody dostatečně uzavřené, aby nehrozilo riziko zadušení. Pokud vypouštěcí vývody nepoužíváte, pečlivě je udržujte uzavřené, aby se zabránilo zadušení dětí nebo zvířat.
- Přívodní kabel nikdy nevedte pod kobercem ani ho nijak nezakrývejte. Nepokládejte kabel pod nábytek ani pod přístroj samotný. Přívodní kabel by měl být veden tak, aby o něj nemohl nikdo zakopnout a přitom nebyl překrytý ani zatížený žádným předmětem.
- Pokud se z přístroje začnou ozývat divné zvuky, bude cítit kouř nebo se začne linout dým, tak ho ihned vypněte a vypojte z el. sítě.

Varování (lze použít pouze s chladivem R290)

- Proces odmrazování nebo čištění neurychlujte použitím prostředků, které k tomu nejsou určeny výrobcem.
- Spotřebič musí být skladován v místnosti, ve které nejsou nepřetržité zdroje zážehu/vznícení (např. otevřený oheň, spuštěný plynový spotřebič nebo spuštěný elektrický ohřívač).
- Nepropichujte ani nezapalujte.
- Berte na vědomí, že chladivo nemusí mít žádný zápach.
- Klimatizace by měla být nainstalována, provozována a skladována v místnosti, jejíž podlahová plocha přesahuje 5 m².
- Musí být dodrženy veškeré vnitrostátní předpisy o plynu.
- Okolí ventilačních otvorů udržujte bez překážek.
- Spotřebič musí být skladován tak, aby se zabránilo jeho mechanickému poškození. Spotřebič musí být skladován v dobře větraném prostoru, jehož rozměry odpovídají minimálním uvedeným rozměrům, které jsou nutné pro správný provoz spotřebiče.
- Jakákoli osoba, která zasahuje do okruhu chladiva, musí mít aktuální a platné osvědčení udělené hodnotícím orgánem, který je akreditovaný v rámci odpovídajícího průmyslu a který může ručit za jejich schopnost bezpečně zpracovávat chladiva v souladu s uznávaným hodnotícím požadavkem.
- Servis může být prováděn pouze v souladu s doporučením výrobce. Údržba a opravy, které vyžadují zapojení jiného odborného personálu, se musí provádět pod dohledem osoby, která je způsobilá k zacházení s hořlavými chladivy.



Pozor: Nebezpečí vzniku požáru / hořlavé materiály

Tento spotřebič používá hořlavé chladivo. Pokud by chladivo prosakovalo či unikalo ven, kde by mohlo hrozit riziko zapálení, tak hrozí nebezpečí požáru.

TENTO MANUÁL SI USCHOVEJTE I PRO POZDĚJŠÍ NAHLÉDNUTÍ

TIPY NA NIŽŠÍ SPOTŘEBU ENERGIE

- Nikdy nepoužívejte přístroj v místnostech, které jsou větší, než je doporučená velikost.
- Dbejte na to, aby žádné otvory přístroje nebyly ucpané, nebo blokovány nábytkem apod.
- Během nejteplejších dnů zatáhněte i žaluzie, nebo záclony na oknech, aby se vzduch v místnosti zbytečně znovu neohříval. Kontrolujte filtry, aby byly vždy čisté.
- Mějte vždy zavřené dveře a okna, abyste udržely studený vzduch v místnosti a teplý Vám z venku neproudil dovnitř.

ČÁSTI

Přední část

1. Ovládací panel
2. Výstup vzduchu

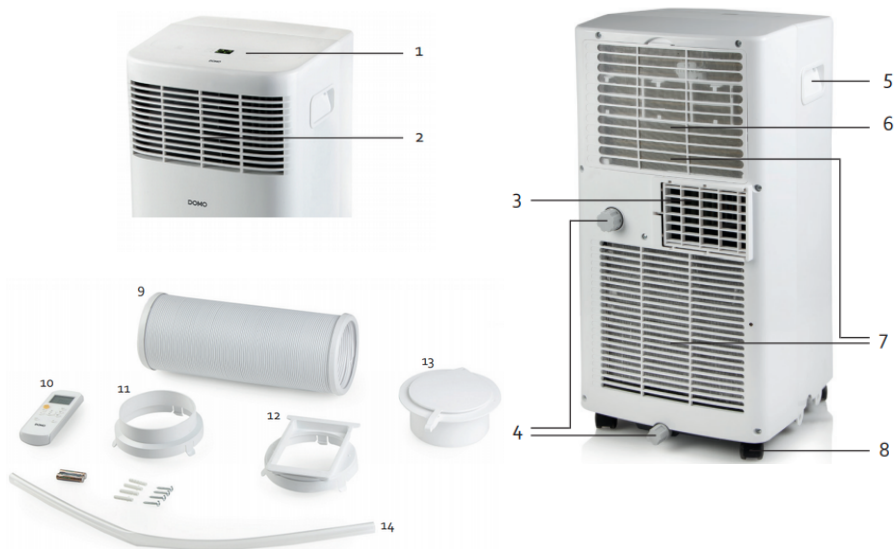
Zadní část

3. Výstup vzduchu

4. Odtok
5. Rukojeť
6. Vzduchový filtr
7. Vstup vzduchu
8. Pojezdová kolečka

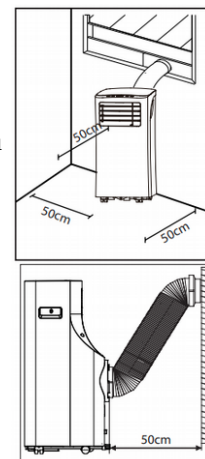
Příslušenství

9. Výfuková hadice
10. Ovladač (včetně baterií)
11. Sada pro přichycení
12. Napojení výfukové hadice
13. Sada pro montáž na zeď (včetně šroubků)
14. Hadice odtoku

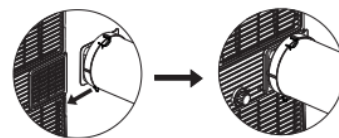


ZAPOJENÍ A INSTALACE

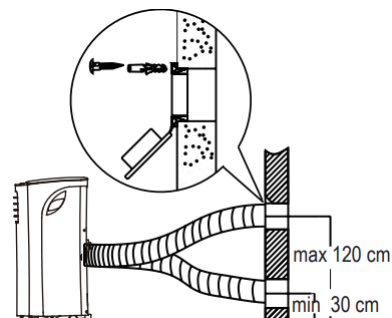
- Umístěte přístroj na stabilní a rovnou plochu. Tak předejdete obtěžujícím zvukům a vibracím. Ujistěte se, že podlaha pod přístrojem je dostatečně pevná, aby přístroj unesla.
- Přístroj má malá kolečka pro snazší manipulaci. Přesouvejte přístroj pouze po rovné a hladké ploše. Dbejte zvýšené opatrnosti při posouvání přístrojem po koberci. Nikdy se nesnažte přístrojem přejíždět předměty na zemi.
- Umístěte přístroj co nejblíže uzemněné zásuvce.
- Kolem klimatizace ponechte do všech směrů volný prostor minimálně 50 cm.
- Hadici pro odvod teplého vzduchu musíte používat vždy, když nastavíte funkci „cool“. Během používání funkcí „fan“ a „dry“, hadice není potřeba.
- Ujistěte se, aby výstupní vzduch byl vyveden ven (hadicí) a otvor okolo byl co nejmenší, aby se zase nemohl teplý vzduch vracet. · Zjistěte, aby se hadice během používání nijak neohýbala.



- **INSTALACE NA ZEĎ** Nejdříve na výfukovou hadici nasadíte spojku k okenní koncovce.
- Potom celou hadici nasadíte na otvor výfuku v zadní části přístroje.

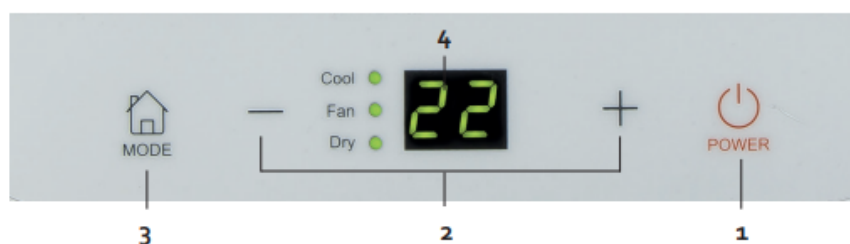



- Na druhý konec hadice napevno připojíte koncovku do zdi.
- Ve zdi připravíte otvor s odpovídajícím rozměrem vůči koncovce
- Koncovku připevníte do otvoru ve zdi a zajistíte.



POUŽITÍ

OVLÁDACÍ PANEL



1. Hlavní spínač POWER 
Tímto tlačítkem přístroj zapnete/vypnete

2. Tlačítka ”+” a ”-”

Tlačítka slouží k nastavování teploty. Požadovaná teplota může být nastavena v rozmezí od 17°C do 30°C. Na přístroji si můžete volit mezi nastavení stupňů “°C” a “°F”. Změnu jednotek provedete stiskem obou tlačítek na ráz.

3. Tlačítko FUNKCE 

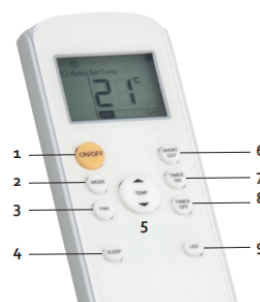
Tlačítkem si můžete volit jednu z funkcí přístroje. Každým stiskem tlačítka se přepne funkce: KLIMATIZACE – ODVLHČOVÁNÍ – VENTILACE. Vybraná funkce bude na ovládacím panelu podsvícená. Pokud si zvolíte funkcí ventilace, tak se přístroj přepne do automatického režimu. Vy můžete volit jen rychlost ventilace.

4. LED displej

Displej ukazuje nastavenou teplotu. Pokud máte vybranou funkci “ventilace”, tak na displeji bude zobrazena aktuální pokojová teplota.

DÁLKOVÉ OVLÁDÁNÍ

Při používání ovladače musíte vždy mířit přímo proti přístroji. Pokud ovladač nereaguje, tak ho zaměřte přímo na přístroj a zkuste opět stisknout ON/OFF. Jakmile se přístroj zapne (vypínač reaguje), tak se ozve zvukový signál. Dálkový ovladač pracuje v dosahu 8 m od přístroje.



1. ON/OFF Hlavní spínač ON/OFF Tímto tlačítkem přístroj zapnete/vypnete

2. MODE Tlačítko FUNKCE Tlačítkem si můžete volit jednu z funkcí přístroje. Každým stiskem tlačítka se přepne funkce: KLIMATIZACE – ODVLHČOVÁNÍ – VENTILACE. Vybraná funkce bude na ovládacím panelu podsvícená.

3. Tlačítko FAN (ventilace)

Tímto tlačítkem si volíte rychlost ventilátoru: LOW  – HIGH  – AUTO.

4. SLEEP Tlačítko SLEEP (spánek)

Tlačítkem aktivujete režim na spánek – sleep V režimu “sleep” je zvolená teplota postupně navyšována o 1°C za 30 min. Za dalších 30 minut se teplota zvýší o další 1oC. Klimatizace bude tuto teplotu udržovat dalších 7 hodin. Po uplynutí tohoto času se klimatizace přepne zpět do původního nastavení teploty a funkce „sleep“ se ukončí. POZNÁMKA: tuto funkci nemůžete nastavit zároveň s „fan“, nebo „dry“ funkcí.

5. Tlačítko TEMP (teplota)

Na přístroji si můžete nastavit požadovanou teplotu v rozmezí 17-30 °C. Jakmile stisknete obě tlačítka zároveň, tak se přehodí jednotky teploty “°C” a “°F”.

6. SHORT CUT Tlačítko RYCHLÉ VOLBY (SHORTCUT)



K tomuto tlačítku si můžete nastavit předvolenou funkci a následně jí jedním stiskem zapínat/vypínat. Viz kapitola o “Nastavení funkcí” > RYCHLÉ VOLBY.

7. TIMER ON Tlačítko zapnutí časovače (TIMER ON)



Tímto tlačítkem zapínáte časovač. Viz kapitola o “Nastavení funkcí” > automatické zapnutí.

8. TIMER OFF



Tlačítko vypnutí časovače (TIMER OFF) Tímto tlačítkem časovač vypínáte. Viz kapitola o “Nastavení funkcí” > automatické vypnutí.

9. LED Tlačítko pro sepnutí LED osvětlení



Tímto tlačítkem vypnete LED podsvícení. To uvítáte pokud chcete spát a osvětlení displeje Vás ruší. Jakmile stisknete tlačítko znovu, tak se displej opět rozsvítí

NASTAVENÍ FUNKCÍ

AUTO

V režimu AUTO si sám přístroj upravuje výkon a sepnutí klimatizace, tak aby se požadovaná teplota okolí měnila co nejméně. Tato funkce může být zapnuta I přes dálkové ovládání.

1. Na ovladači si navolte režim AUTO pomocí tlačítka MODE.
2. Nastavte si požadovanou teplotu a přístroj si už sám zvolí stupeň potřebné klimatizace. Během automatického režimu vy nemůžete regulovat rychlost ventilátoru.

COOL – chlazení

Funkce “COOL” je klimatizace a snižuje teplotu v místnosti.

1. Navolte si tuto funkci COOL tlačítkem MODE, jakmile bude zvolena, tak bude na ovládacím panelu svítit.
2. Pomocí šipek na panelu nebo na ovladači si nastavte požadovanou teplotu v místnosti.
3. Tlačítkem „fan“ nebo na ovladači si nastavte požadovanou rychlost ventilátoru. Jsou zde 3 rychlosti.

DRY-odvlhčování

Funkce DRY je funkce odvlhčování a vy si tak můžete regulovat vlhkost v místnosti. Při používání zavřete dveře i okna, aby odvlhčení místnosti bylo co nejlepší.

1. Stiskem tlačítka „MODE“ nastavte funkci „DRY“ – rozsvítí se příslušná kontrolka na panelu.
2. Pomocí šipek na panelu nebo na ovladači si nastavte požadovanou hodnotu

3. Pro tuto funkci nelze nastavovat rychlost ventilátoru.

FAN – ventilace

1. Stiskem tlačítka „MODE“ nastavte funkci „FAN“ – rozsvítí se příslušná kontrolka na panelu.
2. Tlačítkem „fan“ nebo na ovladači si nastavte požadovanou rychlost ventilátoru. Jsou zde 3 rychlosti (LOW / HIGH / AUTO)
3. Pro tuto funkci nelze nastavovat teplotu místnosti.

Timer on – automatické zapnutí

Tímto tlačítkem zapnete časovač, který odloží start klimatizace a přístroj sepne.

1. Časovač zapnete stiskem tlačítka TIMER ON na ovladači.
2. Na displeji ovladače se zobrazí čas za jak dlouho by se přístroj sepnul.
3. Každé stisknutí (nebo podržení) tlačítka zvýší nastavený čas. Čas udává za jak dlouho se přístroj spustí.
4. Po nastavení času, začne přístroj čas odpočítávat a displeji svítí “TIMER ON”. Na ovládacím panelu budou svítit 2 světelné kontrolky.
5. Pokud časovač chcete vypnout, tak tímto tlačítkem přenastavte čas až do “0”. Tlačítko můžete mačkat nebo podržet. Upozornění: stiskem tlačítka ON/OFF na dálkovém ovladači přerušíte nastavení časovače.

Timer off – automatické vypnutí

Tímto tlačítkem nastavíte časovač, pro automatické vypnutí klimatizace po určité době.

1. Stiskněte tlačítko TIMER OFF na ovladači.
 2. Na displeji ovladače se zobrazí čas za jak dlouho by se přístroj vypnul.
 3. Každé stisknutí (nebo podržení) tlačítka zvýší nastavený čas. Čas udává za jak dlouho se přístroj vypne.
 4. Po nastavení času, začne přístroj čas odpočítávat a displeji svítí “TIMER OFF”. Na ovládacím panelu budou svítit 2 světelné kontrolky.
 5. Pokud časovač vypnutí chcete zrušit, tak tímto tlačítkem přenastavte čas až do “0”. Tlačítko můžete mačkat nebo podržet.
- Upozornění: stiskem tlačítka ON/OFF na dálkovém ovladači přerušíte nastavení časovače.

Automatické vypnutí/zapnutí (Timer on + Timer off)

Výše zmíněné funkce časovače můžete samozřejmě nastavit i současně. Nastavení pak bude automaticky udávat, kdy se přístroj sepne ale i kdy se následně vypne.

POZNÁMKA: Čas nastavení vždy vyhází z aktuálního času a dopočítává jej. Příklad. Je-li nyní 13 hodin a my chceme klimatizaci sepnout v 16:30 a v 18 hodin opět vypnout. Tak musíte na časovači zapnutí (TIMER ON) nastavit 3,5 hodiny a na časovači vypnutí (TIMER OFF) 5,0 hodin.

Sleep

Po aktivaci funkce „sleep“ se po 30 minutách zvýší teplota o 1o°C. Za dalších 30 minut se teplota zvýší o další 1oC. Klimatizace bude tuto teplotu udržovat dalších 7 hodin. Po uplynutí tohoto času se klimatizace přepne zpět do původního nastavení teploty a funkce „sleep“ se ukončí.

POZNÁMKA: tuto funkci nemůžete nastavit zároveň s ventilací („fan“), ani funkcí odvlhčování („dry“).

RYCHLÁ VOLBA (Shortcut)

K tomuto tlačítku si můžete nastavit předvolenou funkci a následně jí jedním stiskem zapínat/vypínat.

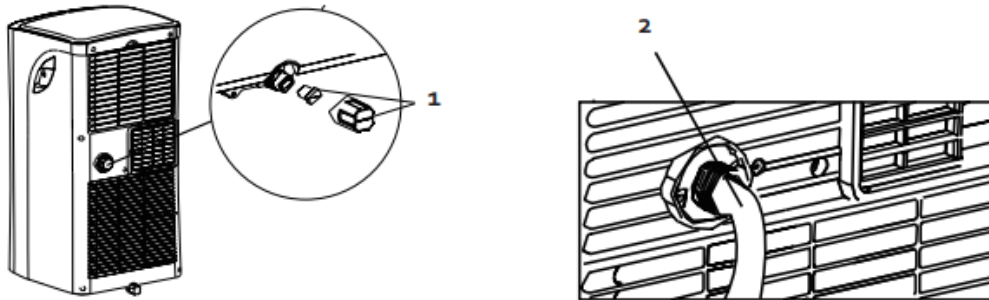
Pokud nějaké nastavení přístroje používáte častěji, tak si jej můžete uložit do paměti. Uložíte podržením tlačítka na 3 vteřiny. Přístroj si uloží nastavení, které je zvoleno právě v momentě ukládání. Pod volbu nastavení je možné si uložit: funkci (MODE), požadovanou teplotu, rychlost ventilace a případně i nastavení časovače. Kdykoli potom stisknete tlačítko (SHORTCUT), tak přístroj začne pracovat na uložené a zapamatované nastavení.

ČIŠTĚNÍ A ÚDRŽBA

ODVODNĚNÍ

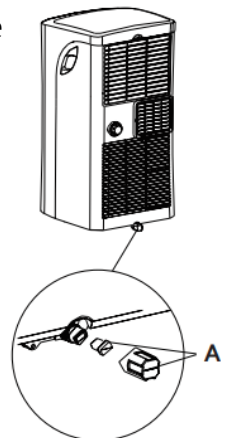
Trvalý odtok

1. Během funkce “odvlhčování” můžete použít trvalé odvodnění. Odstraňte zátku vyústění trvalého odtoku.
2. Připojte vypouštěcí hadici na místo pro stálý odtok kondenzátu a druhý konec odved'te do odpadu v místnosti.
3. Ujistěte se, že voda je bezpečně odváděna a nic jí nestojí v cestě.



Odtok: kód P1 Pokud nepoužíváte trvalý odtok, nerecyklovaná kondenzovaná voda bude uchovávána v nádržce na vodu.

- Po naplnění nádržky na vodu se ozve několik zvukových signálů a na displeji se zobrazí kód P1. Funkce “chlazení” a “odvlhčování” se automaticky ukončí. Ventilátor nadále poběží, což je normální.
- Přesuňte přístroj na místo, kde můžete snadno vodu vypustit/vylít.
- Vyjměte vypouštěcí zátku na spodní části přístroje (A) a vypus'te vodu.
- Po úplném vypuštění nádržky na vodu umístěte vypouštěcí zátku zpět na otvor pro odtok.
- Restartujte přístroj a ujistěte se, že chybový kód P1 na displeji již není zobrazen. Pokud kód nezmizí, zkuste přístroj několikrát vypnout a zapnout. Pokud je i nadále kód zobrazený, prosím kontaktujte poprodejní servis.



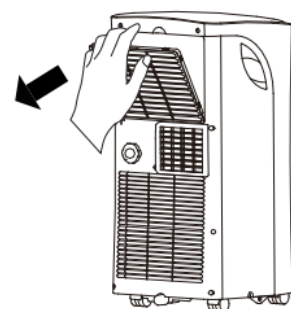
POZNÁMKA: Před opětovným spuštěním přístroje se vždy ujistěte, že jste nádržku opět uzavřeli.

ČIŠTĚNÍ

- Před čištěním přístroje vždy vytáhněte zástrčku ze zásuvky.
- Nikdy na čištění přístroje nepoužívejte žádná chemická nebo drsná prostředky.
- Nikdy přístroj nečistěte vodou nebo jinými kapalinami, to by mohlo způsobit poškození elektrickým proudem.
-

Pokud je poškozený přívodní kabel, musí být opraven nebo nahrazen poprodejním servisem nebo kvalifikovanou osobou.

- Vzduchový filtr Čistěte vzduchový filtr alespoň každé dva týdny. Ujistěte se, že klimatizace může pracovat v optimálních podmínkách.
- Čistěte vzduchový filtr ve vlažné vodě s trochou mycího prostředku. Filtr důkladně vypláchněte a nechte uschnout.
- Před umístěním filtru zpět do klimatizace se ujistěte, že je kompletně suchý.



Tělo klimatizace

Pro vyčištění vnější části přístroje používejte vlhký měkký hadřík s trochou jemného čistícího prostředku. Ujistěte se, že je přístroj důkladně vysušen.

Skladování

Před skladováním přístroje na delší dobu, prosím postupujte podle následujících kroků:

- Vypusťte veškerou vodu ze spotřebiče. • Potom na půl dne zapněte přístroj ve funkci “foukání“. Ujistěte se, že je přístroj umístěn ve vyhřívaném prostoru. To přístroj kompletně vysuší a předejde utváření plísní.
- Přístroj vypněte, vytáhněte zástrčku ze zásuvky a odejměte baterie z dálkového ovládání.
- Vyčistěte filtry a umístěte je zpět do přístroje.
- Uchovávejte přístroj na suchém a tmavém místě.

MOŽNÉ PROBLÉMY A JEJICH ŘEŠENÍ

Přístroj nefunguje, když mačkáte tlačítko on/off.

- Pokud je zobrazen chybový kód P1, vypusťte vodu z klimatizace.
- Pokud je teplota v místnosti nižší, než zvolená teplota, upravte zvolenou teplotu.

Místnost není dostatečně chladná.

- Okna a dveře nejsou zavřeny. Ujistěte se, že všechny okna a dveře jsou zavřeny.
- V místnosti může být nějaký zdroj tepla. Pokud je to možné, odstraňte všechny zdroje tepla.
- Vzduchová hadice není připojena nebo je blokována. Připojte hadici a zkontrolujte, zda není blokována.
- Zvolená teplota je vysoká. Upravte zvolenou teplotu.
- Vzduchový filtr je znečištěný. Vyčistěte vzduchový filtr.

CHYBOVÉ KÓDY

Na vaší klimatizaci se mohou zobrazit následující chybové kódy:

E1: Nefunguje senzor pro snímání teploty v místnosti. Vypněte přístroj a odejměte zástrčku ze zásuvky. Počkejte 10 sekund a zapojte přístroj zpět. Zapněte přístroj. Pokud chybový kód přetrvává, kontaktujte servis.

E2: Senzor vlhkosti nefunguje. Vypněte přístroj a odejměte zástrčku ze zásuvky. Počkejte 10 sekund a zapojte přístroj zpět. Zapněte přístroj. Pokud chybový kód přetrvává, kontaktujte servis.

E4: Displej nefunguje správně. Vypněte přístroj a odejměte zástrčku ze zásuvky. Počkejte 10 sekund a zapojte přístroj zpět. Zapněte přístroj. Pokud chybový kód přetrvává, kontaktujte servis.

P1: Nádržka na vodu je plná. Připojte vypouštěcí hadici na dolní místo pro odtok kondenzátu. Když chybový kód přetrvává, kontaktujte servis

ZÁRUKA

Práva a povinnosti predávajúceho a kupujúceho ohľadom práv z vadného plnenia sa riadia príslušnými všeobecne záväznými predpismi podľa Občianskeho zákonníka.

1) Trvanie záruky: 2 roky

2) Záruka sa nevzťahuje a) na mechanické poškodenie

b) nesprávne používanie v rozpore s návodom na použitie

3) Záruka zaniká:

- pri použití spotrebiča inak ako v je uvedené v manuáli (nesprávne)

- pri vykonávaní opravy alebo zmeny na spotrebiči osobou inou ako poverenou naším servisom

Predávajúci zodpovedá kupujúcemu, že tovar pri prevzatí nemá vady. Najmä predávajúci zodpovedá kupujúcemu, že v čase, keď kupujúci tovar prevzal:

- má tovar také vlastnosti, ktoré výrobca v tomto návode popisuje,
- sa tovar hodí na účel, na ktorý výrobca uvádza,
- tovar zodpovedá akosťou alebo prevedením dohodnutej vzorky alebo predlohe, ak bola akosť alebo prevedenie určené podľa dohodnutej vzorky alebo predlohy,
- tovar vyhovuje požiadavkám právnych predpisov.

Ak sa prejaví vada v priebehu šiestich mesiacov od prevzatia, má sa za to, že tovar bol chybný už pri prevzatí.

Pokiaľ nie je u výrobku uvedené inak, je záručná doba 24 mesiacov. Záručná doba začína plynúť od prevzatia veci kupujúcim.

Práva z vadného plnenia uplatňuje kupujúci u predávajúceho na adrese jeho prevádzky, v ktorej je prijatie reklamácie možné s ohľadom na sortiment predávaného tovaru, prípadne aj v sídle alebo mieste podnikania. Za okamih uplatnenia reklamácie sa považuje okamih, kedy predávajúci obdržal od kupujúceho reklamovaný tovar.

Reklamáciu je možné taktiež uplatniť v servisnom stredisku na adrese:

DOMO-elektro s.r.o., Na Kobyle 783, 345 06 Kdyně, Česká republika

tel. (+420) 379 422 550, servis@domo-elektro.cz

Pre rýchle a bezproblémové vybavenie reklamácie odporúčame priložiť k reklamácií doklad o kúpe a sprievodný list s popisom závady a spiatočnou adresou s telefonickým kontaktom.

OHĽAD NA ŽIVOTNÉ PROSTREDIE



Symbol na prístroji alebo na jeho obale znamená, že s týmto výrobkom nie je možné nakladať ako s bežným domovým odpadom, ale musí byť odovzdaný na miestach určených na zber a likvidáciu elektrických a elektronických zariadení. Dodržaním tohto odporúčania chránite životné prostredie a zdravie spoluobčanov. Viac informácií o možnostiach likvidácie nebezpečného odpadu obdržíte na obecných alebo mestských úradoch, zberných dvoroch alebo v predajni, kde ste prístroj zakúpili.



Obalové materiály sú recyklovateľné, nakladajte s nimi podľa predpisov pre životné prostredie.

BEZPEČNOSTNÉ POKYNY

Pri používaní akéhokoľvek el. spotrebiča dbajte na zvýšenú opatrnosť a dodržujte určité bezpečnostné pravidlá:

- Starostlivo si prečítajte tieto informácie a manuál nechajte aj pre neskoršie nahliadnutie.
- Uistite sa, že pred použitím odlepíte a odstránite všetky reklamné a ochranné fólie.
- Deti sa s ochrannými ani reklamnými polepmi nesmú hrať.
- Prístroj je určený na používanie v domácnostiach a podobných prostrediach, tak ako je:
 - kuchynky v obchodoch, kanceláriách atď.
 - chaty, chalupy
 - hotely, penzióny a iné dočasné ubytovanie
- Dohliadnite, aby sa deti nehrali s prístrojom.
- Tento spotrebič môžu používať deti vo veku 16 rokov a staršie a osoby so zníženými fyzickými, zmyslovými alebo mentálnymi schopnosťami, alebo nedostatkom skúseností a znalostí pokiaľ sú pod neustálym dozorom alebo boli poučené o používaní spotrebiča bezpečným spôsobom a rozumejú prípadným nebezpečenstvám. Deti sa s prístrojom nesmú hrať. Čistenie a údržbu vykonávanú užívateľom nesmú vykonávať deti bez dozoru.
- Čistenie a bežnú údržbu smú vykonávať iba osoby staršie ako 16 rokov a pri tom byť pod dohľadom.
- Prístroj a jeho el. kábel skladujte mimo dosahu detí.
- Upozornenie: Prístroj sa nesmie používať s externými časovačmi.
- Pred použitím dôkladne skontrolujte, či napätie a frekvencia el. siete vo vašej domácnosti zodpovedajú požiadavkám uvedeným na prístroji.
- Zástrčku (prívodný kábel) zapájajte vždy len do zásuvky, ktorá je bez vád a nainštalovaná, uzemnená v súlade so všetkými miestnymi normami.
- Nikdy neumiestňujte prístroj v blízkosti rúry, ohňa alebo vysoko horľavých tekutín.
- Nikdy do prístroja nebúchajte a netraste s ním, mohli by ste ho poškodiť.
- Nikdy nezakrývajte sanie vzduchu, ani výfuk, mohli by ste spôsobiť prehriatie prístroja.
- Dávajte pozor, aby ste prístroj nepocákali vodou a neumiestňujte ho v blízkosti zdrojov vody, aby nemohlo dôjsť ku skratu.
- Poškodený napájací kábel musí byť vymenený výrobcom, alebo v odbornom servise, či kvalifikovanou osobou.
- Nikdy nezapájajte iný elektrický prístroj do rovnakého okruhu, ako klimatizáciu.
- Nikdy neberte zástrčku do mokrých rúk.
- Nikdy nestrkajte do otvorov prístroja cudzie objekty. · Nepoužívajte prístroj s predĺžovacou šnúrou. · Nedovoľte deťom, aby sa hrali s prístrojom, alebo blízko neho.
- Po vypnutí prístroja počkajte aspoň 3 minúty, než ho zapnete znova. Kompresor potrebuje nejaký čas, aby nedošlo k jeho poškodeniu.
- Prístroj umiestňujte aspoň 1m od televízie, alebo rádia, aby ste zamedzili rušeniu.
- Aby ste zachovali farbu prístroja, nestavajte ho na priame slnečné svetlo.
- Nikdy pri manipulácii s prístrojom nenakláňajte prístroj o viac ako 35°. Nikdy prístroj nekladte, alebo neatáčajte dnom nahor.
- Prístroj vždy umiestnite na rovný a stabilný povrch.
- Než prístroj uschováte, nezabudnite z neho vyliat' skondenzovanú vodu. Zaistíte tak Vašej klimatizácii dobrú funkčnosť po dlhšiu dobu.
- Na čistenie prístroja nikdy nepoužívajte chemikálie.
- Prístroj vždy vypnite a odpojte od elektrickej siete, než budete nasadzovať alebo dávať dole mriežku nasávania.
- Vždy sa uistite, že nemôžete dôjsť k vniknutiu vody do prístroja vplyvom kondenzácie vody, alebo striekajúcou vodou apod.
- Dbajte na to, aby prístroj nemohol prísť do styku s vodou alebo inou tekutinou. Pokiaľ k tomu dôjde, okamžite prístroj odpojte od elektrickej siete.
- Nikdy nepoužívajte prístroj vo vlhkých miestnostiach, ako je napríklad kúpeľňa, spáľňa, alebo práčovňa.
- Ak prístroj nepoužívate, vypnite ho.
- Opravy prístroja smie vykonávať iba autorizovaný servis, alebo kvalifikovaná osoba.
- Okolo prístroj musíte zachovať voľný priestor 30 cm.

- Nikdy sa prístroja nedotýkajte mokrými rukami.
- Dotýkajte sa prstami iba ovládacieho panela.
- Nesnažte sa z prístroja odstraňovať jeho pevné časti.
- Nikdy nepoužívajte prístroj pokiaľ nepracuje správne, pokiaľ Vám spadol, alebo je inak poškodený.
- Prístroj nevypínajte vytiahnutím zo zásuvky. Vždy používajte tlačidlá na ovládacom paneli.
- Používajte prístroj iba na účely, na ktoré je určený.
- Všetky opravy, úpravy, kontrola tesnosti a prípadných porúch musia byť vykonávané iba odborným certifikovaným servisom.
- Spotrebič obsahuje fluórované skleníkové plyny zahrnuté v Kjotskom protokole. Inštalácia a zapojenie musí byť vykonané odborne a podľa pokynov v návode. Nesprávna inštalácia môže spôsobiť únik vody, úraz elektrickým prúdom alebo požiar.
- Nesiahajte na prístroj, ak ste naboso, nesiahajte naň ani s mokrými/vlhkými rukami.
- Pokiaľ dôjde počas používania k prevráteniu klimatizačnej jednotky, tak ju ihneď vypnite a okamžite odpojte od napájania (el. siete). Následne zdvihnite a vizuálne dôkladne skontrolujte, či nie je poškodená. Pokiaľ máte podozrenie, že bol prístroj poškodený, tak zavolajte do odborného servisu a nechajte prekontrolovať jeho stav.
- Pokiaľ je (alebo hrozí) v lokalite búrka, tak prístroj vypojte z el. siete. Inak hrozí poškodenie prístroja a prípadne aj požiar.
- Pokiaľ nepoužívate trvalý odvod kondenzátu, tak majte oba (horné aj spodné) vypúšťacie vývody dostatočne uzavreté, aby nehrozilo riziko zadusenía. Ak vypúšťacie vývody nepoužívate, starostlivo ich udržiavajte uzavreté, aby sa zabránilo zaduseniu detí alebo zvierat.
- Prívodný kábel nikdy nevedzte pod kobercom ani ho nijako nezakrývajte. Nekladte kábel pod nábytok ani pod prístroj samotný. Prívodný kábel by mal byť vedený tak, aby oň nemohol nikto zakopnúť a pritom nebol prekrytý ani zaťažený žiadnym predmetom.
- Pokiaľ sa z prístroja začnú ozývať divné zvuky, bude cítiť dym alebo sa začne ľanúť dym, tak ho ihneď vypnite a vypojte z el. siete.

Varovanie, je možné použiť iba s chladivom R290

- Proces odmrazovania alebo čistenia neurýchlujte použitím prostriedkov, ktoré na to nie sú určené výrobcom.
- Spotrebič musí byť skladovaný v miestnosti, v ktorej nie sú nepretržité zdroje zážihu/vznietenia (napr. otvorený oheň, spustený plynový spotrebič alebo spustený elektrický ohrievač).
- Neprepichujte ani nezapaľujte.
- Berte na vedomie, že chladivo nemusí mať žiadny zápach.
- Klimatizácia by mala byť nainštalovaná, prevádzkovaná a skladovaná v miestnosti, ktorej podlahová plocha presahuje 5 m².
- Musia byť dodržané všetky vnútroštátne predpisy o plyne.
- Okolie ventilačných otvorov udržiavajte bez prekážok.
- Spotrebič musí byť skladovaný tak, aby sa zabránilo jeho mechanickému poškodeniu. Spotrebič musí byť skladovaný v dobre vetranom priestore, ktorého rozmery zodpovedajú minimálnym uvedeným rozmerom, ktoré sú nutné pre správnu prevádzku spotrebiča.
- Akákoľvek osoba, ktorá zasahuje do okruhu chladiva, musí mať aktuálne a platné osvedčenie udelené hodnotiacim orgánom, ktorý je akreditovaný v rámci zodpovedajúceho priemyslu a ktorý môže ručiť za ich schopnosť bezpečne spracovávať chladivá v súlade s uznávanou hodnotiacou požiadavkou.
- Servis môže byť vykonávaný iba v súlade s odporúčaním výrobcu. Údržba a opravy, ktoré vyžadujú zapojenie iného odborného personálu, sa musia vykonávať pod dohľadom osoby, ktorá je spôsobilá na zaobchádzanie s horľavými chladivami.



Pozor: Nebezpečenstvo vzniku požiaru / horľavé materiály
Tento spotrebič používa horľavé chladivo. Pokiaľ by chladivo presakovalo či unikalo von, kde by mohlo hroziť riziko zapálenia, tak hrozí nebezpečenstvo požiaru.

TENTO MANUÁL SI USCHOVAJTE I PRE NESKÔR NAHLIADNUTIE

TIPY NA NIŽŠIU SPOTREBU ENERGIE

- Nikdy nepoužívajte prístroj v miestnostiach, ktoré sú väčšie, než je odporúčaná veľkosť.
- Dbajte na to, aby žiadne otvory prístroja neboli upchaté, alebo blokové nábytkom apod.
- Počas najteplejších dní zatiahnite aj žalúzie, alebo záclony na oknách, aby sa vzduch v miestnosti zbytočne znova neohrieval. Kontrolujte filtre, aby boli vždy čisté.
- Majte vždy zatvorené dvere a okná, aby ste udržali studený vzduch v miestnosti a teplý Vám zvonku neprúdil dovnútra.

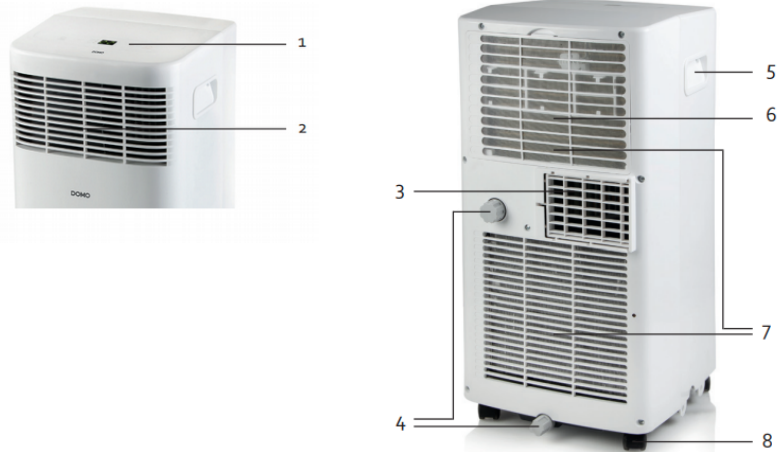
ČASTI

Predná časť

1. Ovládací panel
2. Výstup vzduchu

Zadná časť

3. Výstup vzduchu
4. Odtok
5. Rukoväť
6. Vzduchový filter
7. Vstup vzduchu
8. Pojazdové kolieska

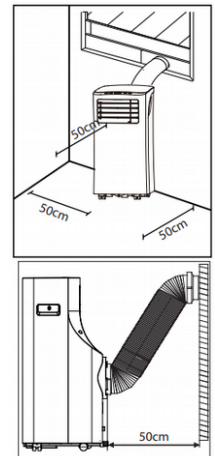


Príslušenstvo

9. Výfuková hadica
10. Ovládač (vrátane batérií)
11. Sada na prichytenie
12. Napojenie výfukovej hadice
13. Sada pre montáž na stenu (vrátane skrutiek)
14. Hadica odtoku

ZAPOJENIE A INŠTALÁCIA

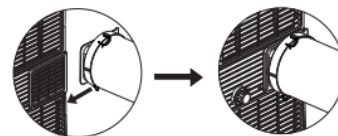
- Umiestnite prístroj na stabilnú a rovnú plochu. Tak predídete obťažujúcim zvukom a vibráciám. Uistite sa, že podlaha pod prístrojom je dostatočne pevná, aby prístroj uniesla.
- Prístroj má malé kolieska pre ľahšiu manipuláciu. Presúvajte prístroj iba po rovnej a hladkej ploche. Dbajte na zvýšenú opatrnosť pri posúvaní prístrojom po koberci.
- Nikdy sa nesnažte prístrojom prechádzať predmetmi na zemi.
- Umiestnite prístroj čo najbližšie k uzemnenej zásuvke. Okolo klimatizácie ponechajte do všetkých smerov voľný priestor minimálne 50 cm.
- Hadicu na odvod teplého vzduchu musíte používať vždy, keď nastavíte funkciu „cool“. Počas používania funkcií „fan“ a „dry“, hadica nie je potrebná.
- Uistite sa, aby výstupný vzduch bol vyvedený von (hadicou) a otvor okolo bol čo najmenší, aby sa zase nemohol teplý vzduch vracat'. Zistite, aby sa hadica počas používania nijako neohýbala.



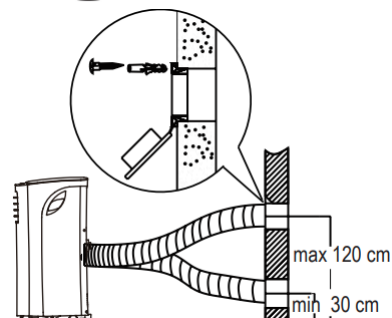
INŠTALÁCIA NA MÚR

Najskôr na výfukovú hadicu nasadíte spojku k okennej koncovke.

- Potom celú hadicu nasadíte na otvor výfuku v zadnej časti prístroja.

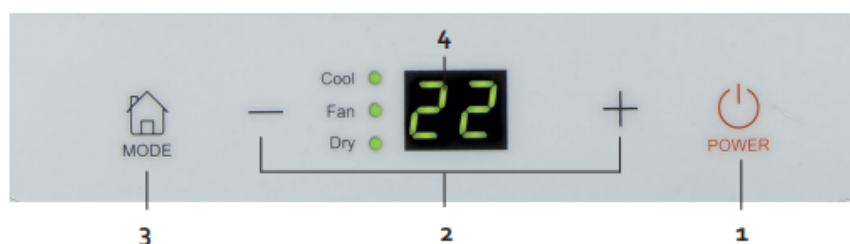


- Na druhý koniec hadice napevno pripojíte koncovku do steny. V stene pripravíte otvor so zodpovedajúcim rozmerom voči koncovke
- Koncovku pripevníte do otvoru v stene a zaistíte.



POUŽITIE

OVĽADACÍ PANEL



1. Hlavný spínač POWER

Týmto tlačidlom prístroj zapnete/vypnete

2. Tlačidlá "+" a "-"

Tlačidlá slúžia na nastavovanie teploty. Požadovaná teplota môže byť nastavená v rozmedzí od 17°C do 30°C. Na prístroji si môžete vybrať medzi nastavenia stupňov „°C“ a „°F“. Zmenu jednotiek vykonáte stlačením oboch tlačidiel na ráz.

3. Tlačidlo FUNKCIE

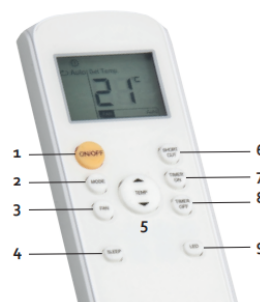
Tlačidlom si môžete vybrať jednu z funkcií prístroja. Každým stlačením tlačidla sa prepne funkcia: KLIMATIZÁCIA – ODVLHČOVANIE – VENTILÁCIA. Vybraná funkcia bude na ovládacom paneli podsvietená. Pokiaľ si zvolíte funkciou ventilácie, tak sa prístroj prepne do automatického režimu. Vy môžete vybrať len rýchlosť ventilácie.

4. LED displej

Displej ukazuje nastavenú teplotu. Pokiaľ máte vybranú funkciu "ventilácie", tak na displeji bude zobrazená aktuálna izbová teplota.

DIAĽKOVÉ OVĽADANIE

Pri používaní ovládača musíte vždy mieriť priamo proti prístroju. Pokiaľ ovládač nereaguje, tak ho zamerajte priamo na prístroj a skúste opäť stlačiť ON/OFF. Akonáhle sa prístroj zapne (vypínač reaguje), tak sa ozve zvukový signál. Diaľkový ovládač pracuje v dosahu 8 m od prístroja.





1. ON/OFF - Hlavný spínač ON/OFF

Týmto tlačidlom prístroj zapnete/vypnete

2. MODE Tlačidlo FUNKCIE

Tlačidlom si môžete vybrať jednu z funkcií prístroja. Každým stlačením tlačidla sa prepne funkcia: KLIMATIZÁCIA – ODVLHČOVANIE – VENTILÁCIA. Vybraná funkcia bude na ovládacom paneli podsvietená.


3. Tlačítko FAN (ventilace)

Týmto tlačítkom si volíte rýchlosť ventilátora: LOW  – HIGH  – AUTO. 4. SLEEP - Tlačidlo

SLEEP (spánok)

Tlačidlom aktivujete režim na spánok - sleep V režime "sleep" je zvolená teplota postupne navyšovaná o 1 °C za 30 min. Za ďalších 30 minút sa teplota zvýši o ďalší 1°C. Klimatizácia bude túto teplotu udržiavať ďalších 7 hodín. Po uplynutí tohto času sa klimatizácia prepne späť do pôvodného nastavenia teploty a funkcia „sleep“ sa ukončí. POZNÁMKA: túto funkciu nemôžete nastaviť zároveň s „fan“, alebo „dry“ funkciou.

5. Tlačidlo TEMP (teplota)

Na prístroji si môžete nastaviť požadovanú teplotu v rozmedzí 17-30 °C. Akonáhle stlačíte obe tlačidlá zároveň, tak sa prehodia jednotky teploty  “°C” a “°F”.

6. SHORT CUT Tlačidlo RÝCHLE VOĽBY (SHORTCUT)

K tomuto tlačidlu si môžete nastaviť predvolenú funkciu a následne ju jedným stlačením zapínať/vypínať. Vid' kapitola o “Nastavenia funkcií” > RÝCHLE VOĽBY.

7. TIMER ON Tlačidlo zapnutia časovača (TIMER ON)

Týmto tlačidlom zapínate časovač. Vid' kapitola o “Nastavenia funkcií” > automatické zapnutie.

8. TIMER OFF

Tlačidlo vypnutia časovača (TIMER OFF) Týmto tlačidlom časovač vypínate. Vid' kapitola o “Nastavenia funkcií” > automatické vypnutie.

9. LED Tlačidlo pre zopnutie LED osvetlenia

Týmto tlačidlom vypnete LED podsvietenie. To uvítate pokiaľ chcete spať a osvetlenie displeja Vás ruší. Akonáhle stlačíte tlačidlo znova, tak sa displej opäť rozsvieti.

NASTAVENIE FUNKCIÍ

AUTO

V režime AUTO si sám prístroj upravuje výkon a zopnutie klimatizácie, tak aby sa požadovaná teplota okolia menila čo najmenej. Táto funkcia môže byť zapnutá aj cez diaľkové ovládanie.

1. Na ovládači si navoľte režim AUTO pomocou tlačidla MODE.
2. Nastavte si požadovanú teplotu a prístroj si už sám zvolí stupeň potrebnej klimatizácie. Počas automatického režimu vy nemôžete regulovať rýchlosť ventilátora.

COOL – chladenie

Funkcia "COOL" je klimatizácia a znižuje teplotu v miestnosti.

1. Navoľte si túto funkciu COOL tlačidlom MODE, akonáhle bude zvolená, tak bude na ovládacom paneli svietiť.
2. Pomocou šípok na paneli alebo na ovládači si nastavte požadovanú teplotu v miestnosti.
3. Tlačidlom „fan“ alebo na ovládači si nastavte požadovanú rýchlosť ventilátora. Sú tu 3 rýchlosti.

DRY-odvlhčovanie

Funkcia DRY je funkcia odvlhčovania a vy si tak môžete regulovať vlhkosť v miestnosti. Pri používaní zatvorte dvere aj okná, aby odvlhčenie miestnosti bolo čo najlepšie.

1. Stlačením tlačidla „MODE“ nastavte funkciu „DRY“ – rozsvieti sa príslušná kontrolka na paneli.
2. Pomocou šípok na paneli alebo na ovládači si nastavte požadovanú hodnotu
3. Pre túto funkciu nie je možné nastavovať rýchlosť ventilátora.

FAN – ventilácia



1. Stlačením tlačidla „MODE“ nastavte funkciu „FAN“ – rozsvieti sa príslušná kontrolka na paneli.
2. Tlačidlom „fan“ alebo na ovládači si nastavte požadovanú rýchlosť ventilátora. Sú tu 3 rýchlosti (LOW / HIGH / AUTO)
3. Pre túto funkciu nie je možné nastavovať teplotu miestnosti.

Timer on – automatické zapnutie

Týmto tlačidlom zapnete časovač, ktorý odloží štart klimatizácie a prístroj zopne.

6. Časovač zapnete stlačením tlačidla TIMER ON na ovládači.
7. Na displeji ovládača sa zobrazí čas za ako dlho by sa prístroj zapol.
8. Každé stlačenie (alebo podržanie) tlačidla zvýši nastavený čas. Čas udáva za ako dlho sa prístroj spustí.
9. Po nastavení času, začne prístroj čas odpočítavať a displeji svieti “TIMER ON”. Na ovládacom paneli budú svietiť 2 svetelné kontrolky.
10. Ak časovač chcete vypnúť, tak týmto tlačidlom prenavstavte čas až do “0”. Tlačidlo môžete stláčať alebo podržať. Upozornenie: stlačením tlačidla ON/OFF na diaľkovom ovládači prerušíte nastavenie časovača.

Timer off – automatické vypnutie

Týmto tlačidlom nastavíte časovač, pre automatické vypnutie klimatizácie po určitej dobe.

1. Stlačte tlačidlo TIMER OFF na ovládači.
2. Na displeji ovládača sa zobrazí čas za ako dlho by sa prístroj vypol.
3. Každé stlačenie (alebo podržanie) tlačidla zvýši nastavený čas. Čas udáva za ako dlho sa prístroj vypne.
4. Po nastavení času, začne prístroj čas odpočítavať a displeji svieti “TIMER OFF”. Na ovládacom paneli budú svietiť 2 svetelné kontrolky.
5. Ak časovač vypnutia chcete zrušiť, tak týmto tlačidlom prenavstavte čas až do “0”. Tlačidlo môžete stláčať alebo podržať.

Upozornenie: stlačením tlačidla ON/OFF na diaľkovom ovládači prerušíte nastavenie časovača.

Automatické vypnutie/zapnutie (Timer on + Timer off)

Vyššie spomínané funkcie časovača môžete samozrejme nastaviť aj súčasne. Nastavenie potom bude automaticky udávať, kedy sa prístroj zopne ale aj kedy sa následne vypne.

POZNÁMKA: Čas nastavenia vždy vyháďže z aktuálneho času a dopočítava ho. Príklad. Ak je teraz 13 hodín a my chceme klimatizáciu zopnúť o 16:30 ao 18 hodine opäť vypnúť. Tak musíte na časovači zapnutia (TIMER ON) nastaviť 3,5 hodiny a na časovači vypnutia (TIMER OFF) 5,0 hodín.

Sleep

Po aktivácii funkcie „sleep“ sa po 30 minútach zvýši teplota o 1°C. Za ďalších 30 minút sa teplota zvýši o ďalší 1oC. Klimatizácia bude túto teplotu udržiavať ďalších 7 hodín. Po uplynutí tohto času sa klimatizácia prepne späť do pôvodného nastavenia teploty a funkcia „sleep“ sa ukončí.

POZNÁMKA: túto funkciu nemôžete nastaviť zároveň s ventiláciou („fan“), ani funkciu odvlhčovania („dry“).

RÝCHLA VOĽBA (Shortcut)

K tomuto tlačidlu si môžete nastaviť predvolenú funkciu a následne ju jedným stlačením zapínať/vypínať.

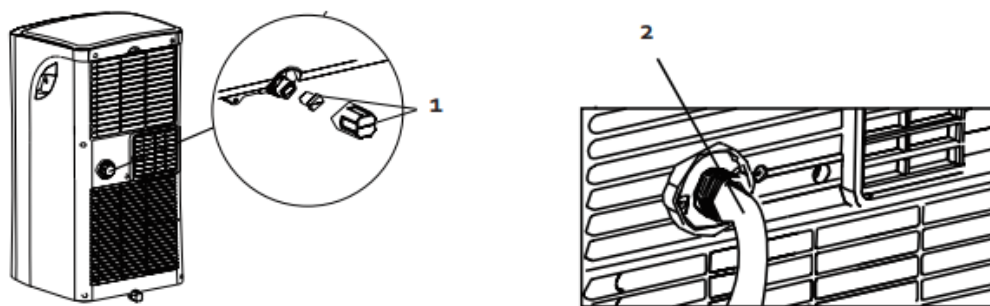
Pokiaľ nejaké nastavenie prístroja používate častejšie, tak si ho môžete uložiť do pamäte. Uložíte podržaním tlačidla na 3 sekundy. Prístroj si uloží nastavenie, ktoré je zvolené práve v momente ukladania. Pod voľbu nastavenia je možné si uložiť: funkciu (MODE), požadovanú teplotu, rýchlosť ventilácie a prípadne aj nastavenie časovača, Kedykoľvek potom stlačte tlačidlo (SHORTCUT), tak prístroj začne pracovať na uložené a zapamätané nastavenie.

ČISTENIE A ÚDRŽBA

ODVODNENIE

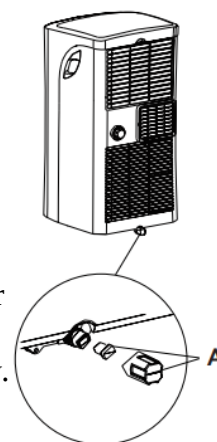
Trvalý odtok

1. Počas funkcie „odvlhčovania“ môžete použiť trvalé odvodnenie. Odstráňte zátku vyústenia trvalého odtoku.
2. Pripojte vypúšťaciu hadicu na miesto pre stály odtok kondenzátu a druhý koniec odvedte do odpadu v miestnosti.
3. Uistite sa, že voda je bezpečne odvádzaná a nič jej nestojí v ceste.



Odtok: kód P1 Ak nepoužívate trvalý odtok, nerecyklovaná kondenzovaná voda bude uchovávaná v nádržke na vodu.

- Po naplnení nádržky na vodu sa ozve niekoľko zvukových signálov a na displeji sa zobrazí kód P1. Funkcia "chladenie" a "odvlhčovanie" sa automaticky ukončí. Ventilátor naďalej pobeží, čo je normálne.
- Presuňte prístroj na miesto, kde môžete ľahko vodu vypustiť/vyliat'. Vyberte vypúšťaciu zátku na spodnej časti prístroja (A) a vypustite vodu.
- Po úplnom vypustení nádržky na vodu umiestnite vypúšťaciu zátku späť na otvor pre odtok.
- Reštartujte prístroj a uistite sa, že chybový kód P1 na displeji už nie je zobrazený.
- Ak kód nezmizne, skúste prístroj niekoľkokrát vypnúť a zapnúť. Pokiaľ je aj naďalej kód zobrazený, prosím kontaktujte popredajný servis.



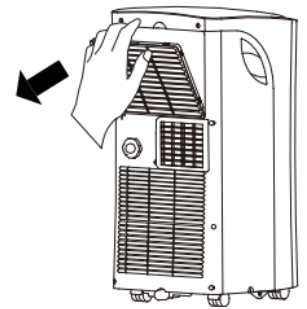
POZNÁMKA: Pred opätovným spustením prístroja sa vždy uistite, že ste nádržku opäť uzavreli.

ČISTENIE

- Pred čistením prístroja vždy vytiahnite zástrčku zo zásuvky.
- Nikdy na čistenie prístroja nepoužívajte žiadne chemické alebo drsné prostriedky.
- Nikdy prístroj nečistite vodou alebo inými kvapalinami, to by mohlo spôsobiť poškodenie elektrickým prúdom.

Pokiaľ je poškodený prívodný kábel, musí byť opravený alebo nahradený popredajným servisom alebo kvalifikovanou osobou.

- Vzduchový filter Čistite vzduchový filter aspoň každé dva týždne. Uistite sa, že klimatizácia môže pracovať v optimálnych podmienkach.
- Čistite vzduchový filter vo vlažnej vode s trochou umývacieho prostriedku. Filter dôkladne vypláchnite a nechajte uschnúť.
- Pred umiestnením filtra späť do klimatizácie sa uistite, že je kompletne suchý.



Telo klimatizácie

Na vyčistenie vonkajšej časti prístroja používajte vlhkú mäkkú handričku s trochou jemného čistiaceho prostriedku. Uistite sa, že je prístroj dôkladne vysušený.

Skladovanie

Pred skladovaním prístroja na dlhšiu dobu, prosím postupujte podľa nasledujúcich krokov:

- Vypustite všetku vodu zo spotrebiča. · Potom na pol dňa zapnite prístroj vo funkcii “fúkania“. Uistite sa, že je prístroj umiestnený vo vyhrievanom priestore. To prístroj kompletne vysuší a odovzdajte utváranie plesní.
- Prístroj vypnite, vytiahnite zástrčku zo zásuvky a odoberte batérie z diaľkového ovládania.
- Vyčistite filtre a umiestnite ich späť do prístroja.
- Uchovávajte prístroj na suchom a tmavom mieste.

MOŽNÉ PROBLÉMY A ICH RIEŠENIE

Prístroj nefunguje, keď stláčate tlačidlo on/off.

- Ak je zobrazený chybový kód P1, vypustite vodu z klimatizácie.
- Pokiaľ je teplota v miestnosti nižšia, než zvolená teplota, upravte zvolenú teplotu.

Miestnosť nie je dostatočne chladná.

- Okná a dvere nie sú zatvorené. Uistite sa, že všetky okná a dvere sú zatvorené. V miestnosti môže byť nejaký zdroj tepla. Ak je to možné, odstráňte všetky zdroje tepla.
- Vzduchová hadica nie je pripojená alebo je blokována. Pripojte hadicu a skontrolujte, či nie je blokována.
- Zvolená teplota je vysoká. Upravte zvolenú teplotu.
- Vzduchový filter je znečistený. Vyčistite vzduchový filter.

CHYBOVÉ KÓDY

Na vašej klimatizácii sa môžu zobraziť nasledujúce chybové kódy:

E1: Nefunguje senzor pre snímanie teploty v miestnosti. Vypnite prístroj a odstráňte zástrčku zo zásuvky. Počkajte 10 sekúnd a zapojte prístroj späť. Zapnite prístroj. Ak chybový kód pretrváva, kontaktujte servis.

E2: Senzor vlhkosti nefunguje. Vypnite prístroj a odstráňte zástrčku zo zásuvky. Počkajte 10 sekúnd a zapojte prístroj späť. Zapnite prístroj. Ak chybový kód pretrváva, kontaktujte servis.

E4: Displej nefunguje správne. Vypnite prístroj a odstráňte zástrčku zo zásuvky. Počkajte 10 sekúnd a zapojte prístroj späť. Zapnite prístroj. Ak chybový kód pretrváva, kontaktujte servis.

P1: Nádržka na vodu je plná. Pripojte vypúšťacíu hadicu na dolné miesto na odtok kondenzátu. Keď chybový kód pretrváva, kontaktujte servis

DOMO ELEKTRO

Vaše správná volba