

## Mini mrazák / 33 L



### Návod k použití

# PRIMO

### Primo PR116DV / PR117DV

#### ZÁRUKA

Na tento spotřebič poskytujeme záruku na nedostatky, které jsou označeny jako výrobní chyby nebo chyby materiálu. Záruční doba 2 let začíná dnem prodeje. Práva z vadného plnění uplatňuje kupující u prodávajícího na adrese jeho provozovny, v níž je přijetí reklamace možné s ohledem na sortiment prodáváného zboží, případně i v sídle nebo místě podnikání. Za okamžik uplatnění reklamace se považuje okamžik, kdy prodávající obdržel od kupujícího reklamované zboží. Reklamaci lze také uplatnit v servisním středisku na adrese:

**Domo-elektro s.r.o. Na Kobyle 783, 34506 Kdyně viz [www.domo-elektro.cz](http://www.domo-elektro.cz) tel. 379 789 684 nebo na [servis@domo-elektro.cz](mailto:servis@domo-elektro.cz) , tel. 379 422 550**

*Pro rychlé a bezproblémové vyřízení reklamace doporučujeme přiložit k reklamaci doklad o koupi a průvodní dopis s popisem závady a zpáteční adresou s telefonickým kontaktem.*

Model **Primo PR116DV / PR117DV**

Naam/Name/Jméno .....

Adres/Address/Adresa .....

Aankoopdatum/Kaufdatum/Datum prodeje .....

Datum nákupu, podpis a razítko / Date, signature, stamp

Jestliže je poškozený průvodní kabel, musí být neprodleně vyměněn v odborném servisu nebo oprávněnou osobou. Jinak hrozí nebezpečí úrazu!

Informace o recyklaci odpadu.

Symbol na přístroji či na jeho obalu znamená, že s tímto výrobkem není možno nakládat jako s běžným domovním odpadem, nýbrž musí být odevzdán na místech určených ke sběru a likvidaci elektrických a elektronických zařízení.

Dodržením tohoto doporučení chráníte životní prostředí a zdraví spoluobčanů. Více informací o možnostech likvidace nebezpečného odpadu obdržíte na obecních nebo městských úřadech, sběrných dvorech nebo v prodejně, kde jste přístroj zakoupili. Obalové materiály jsou recyklovatelné, nakládejte s nimi podle předpisů pro životní prostředí.



## **BEZPEČNOSTNÍ UPOZORNĚNÍ**

- Při používání dbejte všeobecných i následujících bezpečnostních předpisů.
- Děti si nesmí hrát s ochrannými fóliemi ani reklamními polepy.
- Tento spotřebič mohou používat osoby starší 8 let a osoby se sníženými fyzickými, smyslovými nebo mentálními schopnostmi, nebo nedostatkem zkušeností a znalostí jen pokud jsou pod neustálým dozorem nebo byly poučeny o používání spotřebiče bezpečným způsobem a rozumí případným nebezpečím. Čištění a údržbu prováděnou uživatelem nesmějí provádět děti bez dozoru.

- Tento spotřebič nesmějí používat malé děti. Spotřebič a jeho přívodní kabel vždy udržujte mimo dosah dětí. Děti si s přístrojem nesmí hrát. □ Zástrčku (nabíjecí adapter) zapojte vždy jen do zásuvky, která je bez vad a nainstalována, uzemněna v souladu se všemi místními normami.
- Přístroj a jeho el. kabel skladujte mimo dosah dětí.
- Pozor: Tento spotřebič nelze používat s externím časovačem ani dálkovým ovládním. □ Před použitím zkontrolujte, zda napětí uvedené na přístroji souhlasí s napětím elektrické sítě ve vaší domácnosti.
- Nikdy nepoužívejte spotřebič, jestliže je viditelně poškozen, vydává divné zvuky nebo se nabíjecí adapter značně přehřívá. V takovém případě vezměte spotřebič do nejbližšího kvalifikovaného servisu na kontrolu a opravu. □ Použití příslušenství, které není doporučeno nebo prodáváno výrobcem může způsobit požár, úraz elektrickým proudem nebo zranění.
- Nikdy nestavte spotřebič do blízkosti plynového sporáku, elektrického sporáku nebo do míst, kde by mohl přijít do styku s jinými zdroji tepla □ Nepoužívejte spotřebič venku.
- Spotřebič používejte pouze pro zamýšlené použití – pouze pro domácí použití. □ Výrobce nemůže být zodpovědný za nehody, které vyplývají z nesprávného použití spotřebiče nebo nejsou v souladu s pokyny popsány v tomto návodu.
- Všechny opravy by měly být prováděny výrobcem, jeho smluvním nebo autorizovaným servisem.
- Nikdy neponořujte spotřebič, kabel ani zástrčku do vody nebo jiné kapaliny.
- Děti se nesmí dotýkat zástrčky, přívodního/nabíjecího kabelu ani přístroje.
- Udržujte kabel daleko od ostrých hran a horkých částí nebo jiných zdrojů tepla.
- Před použitím odstraňte všechny obalové materiály a jakékoliv propagační samolepky. □ Dbejte na to, aby nebyl elektrický kabel ohnutý přes ostré rohy a nedotýkal se horkých částí přístroje, nebo nebyl v blízkosti jiných zdrojů tepla.
- Před prvním použitím odstraňte veškeré obalové materiály a samolepky.
- Udržujte ventilační otvory přístroje čisté a průchodné.
- Nepoužívejte mechanické nástroje, nebo jiné přístroje pro urychlení procesu odmrazování. □ Uvnitř mrazáku nepoužívejte žádné další elektrické přístroje, pokud nejsou pro toto použití přímo schválené výrobcem.
- Nedotýkejte se žárovky, pokud svítila delší dobu. Mohla by být velmi horká.
- Žárovka instalovaná v přístroji je určena pouze pro tento přístroj. Nikdy ji nepoužívejte do světel běžného osvětlení.
- Neskladujte uvnitř přístroje žádné výbušné látky, jako například spreje naplněné hořlavým plynem.
- Po převozu a instalaci přístroje se vždy ujistěte, že není nijak poškozen chladicí okruh.
- Ujistěte se, že nedošlo zadní částí přístroje k poškození, či zmáčknutí elektrické zástrčky.
- Tenhle přístroj je těžký, proto buďte opatrní při manipulaci s ním.
- Neprovádějte si žádné dodatečné úpravy na zařízení.

- Do mrazáku ukládejte pouze jedlé potraviny.
- Tato chladicí jednotka není určena k použití, jako vestavěné zařízení.



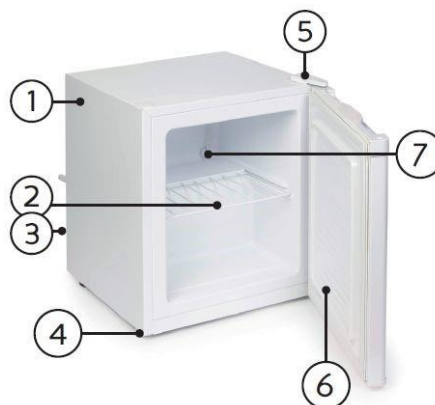
Věnujte pozornost symbolu „Nebezpečí požáru - hořlavé materiály“, který se nachází na zadní straně spotřebiče a dbejte bezpečnostních pokynů a bezpečnosti práce. □

Držte se následujících informací, tak aby se zabránilo kontaminace potravin:

- Dlouhé a časté otevírání dveří může způsobit výrazné zvýšení teploty uvnitř spotřebiče.
- Povrchy, které přichází do styku s potravinami udržujte čisté a pravidelně je omývejte.
- Kondenzační kanálek a odvodňovací otvor udržujte v čistotě.
- Syrové maso a ryby skladujte ve vhodných nádobách tak, aby se nedostaly do styku s jinými potravinami.
- Pokud by byl spotřebič delší dobu prázdný, tak ho doporučujeme vypnout, odmrazit a vyčistit. Po takovém vyčištění nechte vnitřek vyschnout a nezavírejte dvířka, aby mohl prostor ventilovat a nemnožily se tam plísňe.

## POPIS PŘÍSTROJE

1. Tělo mrazáku
2. Vyjímatelná police
3. Nastavitelný termostat (zezadu)
4. Nastavitelné nožky
5. Panty (uchycení) předních dveří
6. Dveře
7. Čidlo teploty



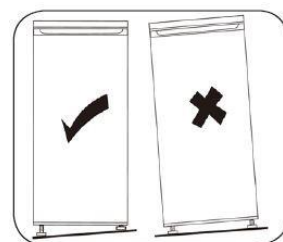
## PŘED PRVNÍM POUŽITÍM

- Přístroj vybalte a zkontrolujte, zda není viditelně poškozen přepravou. Pokud je přístroj jakkoli poškozen, nezapojujte ho do el. sítě.
- Po doručení/stěhování je doporučeno nechat přístroj nejméně 4 hodiny stát, tak aby případně mohl stéct olej zpět do kompresoru.
- Okolo přístroje musí být dostatečný prostor pro cirkulaci vzduchu, tak aby se nepřehříval.
- Nestavte mrazák do blízkosti topení, sporáku ani jiných zdrojů tepla.
- Mrazák postavte tak, aby i po finálním umístění byl dobrý přístup k zástrčce.
- Ujistěte se, že po stranách je dostatečné místo pro otevření dveří. Nechte alespoň 5 cm na každé straně mrazáku a alespoň 10 cm mezi horejškem přístroje a stropem.

**Upozornění:** Je lepší nad přístrojem nemít žádné překrytí.

- Mrazák postavte rovně. Do stabilní a rovné polohy ji vyrovnáte pomocí nastavitelných nožiček. Před prvním použitím Vnitřek a všechny komponenty očistěte vlažnou vodou s jemným saponátem. Nepoužívejte žádná agresivní ani hrubá čisticidla, která by poškodila povrch.

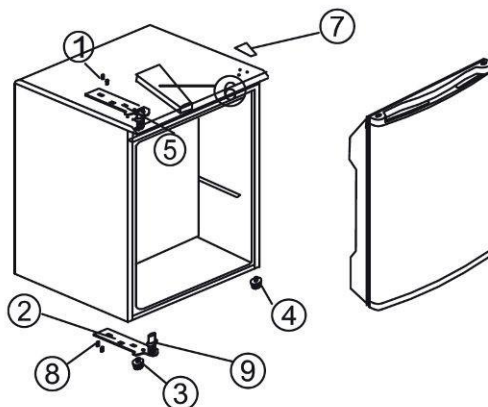
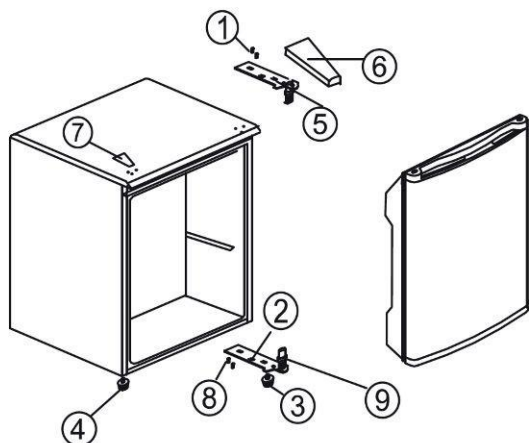
Vnitřek nechte důkladně vyschnout.



## PŘEHOZENÍ DVEŘÍ

Přístroj je postaven tak, že dveře jsou uchyceny na pravé straně. Pokud chcete dveře přehodit na opačnou stranu, postupujte dle následujících pokynů: **Upozornění:** Ujistěte se, že je mrazák prázdný a vypojen z el. sítě.

1. Sejměte kryt horního závěsu (pantu) (6).
2. Odstraňte tři šrouby (1), které upevňují horní závěs (5) do těla mrazáku. Odstraňte horní závěs (pant)
3. Sundejte dveře a položte je na měkký povrch, aby nedošlo k jejich poškození.
4. Odstraňte tři šrouby (8), které upevňují spodní závěs (2) do těla mrazáku. Odstraňte spodní závěs.
5. Vyjměte levou přední nožku (4) a přesuňte je na pravou stranu mrazáku.
6. Nasad'te krycí desku (7) na pravé straně
7. Před umístěním spodního závěsu (2) odstraňte šroub (pravá noha) (9) spodního závěsu opačným směrem. Namontujte spodní závěs na levé dolní části mrazáku se 3 šrouby (8).
8. Svorník uchyťte (9) zpět do spodního závěsu (2).
9. Umístěte dveře na správném (levém) místě, na spodním závěsu (2).
10. Zavřete dveře a držte je v pozici, přitom uchyťte horní závěs (pant) (5) na levý horní roh mrazáku se 3 šrouby (1). Před konečným utažením šroubů se ujistěte, že dveře jdou správně otevírat.
11. Umístěte kryt na horní závěs (pant).



## PŘEMÍSTOVÁNÍ MRAZNIČKY

- Pokud se mraznička z jakéhokoli důvodu vypnula, tak před jejím opětovným zapnutím počkejte alespoň 10 min. Tento čas napomůže k tomu, aby se vyrovnaly tlaku uvnitř chladicího systému.
- Mrazničku vypněte a vypojte z el. sítě. Vyjměte všechno jídlo a nápoje. Z mrazničky vyndejte i všechny police a pohyblivé části. Nebo je také můžete nějak připevnit, aby při manipulaci nezpůsobily škodu.
- Mrazničku přemístěte a nechte alespoň 10 minut v klidu stát před jejím spuštěním.
- V chladicím systému je naplněno chladivo R600a. Tento typ chladiva je ekologicky šetrný, ale je vznětlivý. Proto buďte při jakékoli manipulaci velmi opatrní, aby se chladicí systém nijak neporušil.
- Pokud by se chladicí okruh narušil a chladivo unikalo, tak nesmí v okolí mrazničky být otevřený oheň ani žádné tepelné zdroje. Místnost do které uniklo chladivo vyvětrejte.

# POUŽITÍ

## Nastavení teploty

Regulátorem teploty (na zadní straně) nastavte nejdříve na polovinu vyznačené stupnice a teprve po nachlazení upravte požadovanou teplotu. Můžete si navolit jednu ze 3 stupňů nastavení od MIN do MAX, přičemž stupeň MAX je nejnižší teplota.

- Teplota a doba nachlazení je ovlivňována okolní teplotou i tím, jak často se otvírají dveře.
- Pokud používáte mrazničku poprvé po odmrazování, nastavte termostat na 2 hodiny na maximální chlazení, poté vložte potraviny a termostat si upravte na požadovanou hodnotu.

## Zamrazování a skladování v mrazáku

Přístroj můžete využít:

- uchovávat hluboce zamražené potraviny.
- výroba kostek ledu.
- zamrazovat potraviny.

UPOZORNĚNÍ: vždy se přesvědčte, že jste důkladně zavřeli dveře.

### Uchování mražených potravin

- Obal ani krabička potravin nesmí být poškozen.
- Popisujte si balíčky s informacemi o datem trvanlivosti / vložení atd ...
- Pokud možno, všechny zmražené potraviny přenášejte z obchodu v chladicí tašce a co nejrychleji je vložte do mrazáku. Zbytečně neotvírejte dveře mrazáku.

## Zamrazování čerstvých potravin

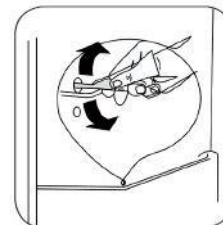
Zamrazujte pouze čerstvé potraviny ve 100% kvalitě. Aby se zachovala co nejlepší chuť, barva i výživová hodnota, doporučujeme všechnu zeleninu před zmrazením lehce z blanšírovat. Lilek, papriky, cukety ani chřest blanšírování nepotřebují.

**POZNÁMKA:** Potraviny, které se chystáte mrazit, držte mimo již zamražené suroviny.

- Následující potraviny jsou vhodné ke zmražení: cukrářské výrobky, ryby, maso, drůbež, ovoce, zelenina, sýry, máslo, zbytky vařených jídel, polévky, dušená masa atd ...
- Následující potraviny nejsou vhodné ke zmražení: Druhy zeleniny, které se konzumují syrové (jako např. ledový salát, ředkev, hroznové víno, celá jablka, hrušky, broskve), vařená vejce natvrdo, jogurt, majonéza, smetana, atd...

## **ČIŠTĚNÍ A ÚDRŽBA**

- Před čištěním vypněte a vypojte přístroj. Mrazák by se měl čistit pravidelně.
- Nikdy na čištění nepoužívejte kovové (ani ostré) předměty.
- Nepoužívejte agresivní čisticí prostředky.
- Vnitřek mrazáku čistěte vlhkým hadrem a saponátem. Poté všechny plochy omyjte čistou vodou a osušte suchým hadrem.
- Nahromadění prachu na zadní straně přístroje může způsobit, že přístroj nebude fungovat optimálně a spotřebuje více. Je doporučeno alespoň jednou ročně opatrně (měkkým kartáčkem) očistit prach ze zadní strany spotřebiče.



## ODMRAZOVÁNÍ

Pokud je uvnitř mrazáku viditelný kus ledu/námraza, tak je potřeba přístroj odmrazit.

Rozmrazování zabere několik hodin.

Přístroj vypněte, odpojte z el. sítě a otevřete dveře. Přístroj nebude chladit a začne samovolně odtávat. Doporučujeme, abyste pod okraj přístroj umístili hadr, který pojme vodu roztáté námrazy.

Jakmile celý vnitřek přístroj úplně rozmrzne, můžete vše otřít, vysušit a znovu připravit na zapnutí.

### Poznámka:

K odstranění ledu/námrazy nikdy nepoužívejte ostré nebo špičaté předměty.

Spotřebič obsahuje uzavřený okruh s chladicím plynem. Pokud dojde k náhodnému proražení nebo úniku, tak přístroj nebude fungovat. Na mechanicky poškozený chladicí okruh se nevztahuje záruka.

Pokud se zařízení delší dobu nepoužíváte, vypněte ho a vypojte ze zásuvky.

Dveře nechejte částečně otevřené, aby se zabránilo tvorbě plísní a zápachu.

## Důležité rady a tipy

- Nikdy do mrazáku nedávejte teplé jídlo.
- Všechny nápoje by měly být uchovávány v uzavřených nádobách.
- Potraviny, které budou v lednici uloženy delší dobu, tak by měly být zakryté nebo uchovávány ve uzavíratelných nádobách.
- Nikdy nezamrazujte zkažené nebo prošlé potraviny
- Zajistěte, aby mrazák nebyl příliš plný. Jinak nelze potraviny dostatečně rychle zamrazit.
- Dveře otevírejte pouze v případě potřeby.
- Není určeno pro venkovní použití, například při kempování (nebo stan).

## PROBLÉMY A MOŽNÉ ŘEŠENÍ

Problém	Případné řešení
Přístroj nefunguje.	Přístroj nemá napájení. Zkontrolujte, zda napájení ze sítě funguje. Zkontrolujte, zda je kabel zapojen do funkční zásuvky Zkontrolujte, zda má zásuvka správné parametry. Ujistěte se, že termostat není na 0.
Chladnička dostatečně nechladí.	Jsou dveře správně zavřené? Nedali jste dovnitř teplé potraviny? V tom případě vychlazení trvá déle. Příliš často nebo na dlouho dobu jste otevírali dveře. Zařízení se nachází v blízkosti zdroje tepla nebo na přímém slunečním světle.
Zařízení vydává podivné zvuky.	Přístroj není ve vodorovné poloze. Přístroj je přitisknutý přímo na stěnu nebo jiný předmět o který vibruje. Zkontrolujte správné umístění přístroje.

**DOMO<sup>®</sup>**

**ELEKTRO** CZ

[WWW.DOMO-ELEKTRO.CZ](http://WWW.DOMO-ELEKTRO.CZ)