

## Kombinovaná lednice s mrazákem



Návod k použití

**Primo PR102FR / PR107FR**

# PRIMO

## ZÁRUKA

Na tento spotřebič poskytujeme záruku na nedostatky, které jsou označeny jako výrobní chyby nebo chyby materiálu. Záruční doba 2 let začíná dnem prodeje. Práva z vadného plnění uplatňuje kupující u prodávajícího na adrese jeho provozovny, v níž je přijetí reklamace možné s ohledem na sortiment prodávaného zboží, případně i v sídle nebo místě podnikání. Za okamžik uplatnění reklamace se považuje okamžik, kdy prodávající obdržel od kupujícího reklamované zboží. Reklamací lze také uplatnit v servisním středisku na adrese:

**Domo-elektro s.r.o. Na Kobyle 783, 34506 Kdyně viz [www.domo-elektro.cz](http://www.domo-elektro.cz) tel. 379 789 684 nebo na [servis@domo-elektro.cz](mailto:servis@domo-elektro.cz), tel. 379 422 550**

*Pro rychlé a bezproblémové vyřízení reklamace doporučujeme přiložit k reklamaci doklad o koupi a průvodní dopis s popisem závady a zpáteční adresou s telefonickým kontaktem.*

Model **Primo PR102FR / PR107FR**  
Naam/Name/Jméno .....  
Adres/Address/Adresa .....  
Aankoopdatum/Kaufdatum/Datum prodeje .....  
Datum nákupu, podpis a razítko / Date, signature, stamp

Jestliže je poškozený přívodní kabel, musí být neprodleně vyměněn v odborném servisu nebo oprávněnou osobou. Jinak hrozí nebezpečí úrazu!

Informace o recyklaci odpadu Symbol na přístroji či na jeho obalu znamená, že s tímto výrobkem není možno nakládat

jako s běžným domovním odpadem, nýbrž musí být odevzdán na místech určených ke sběru a likvidaci elektrických a elektronických zařízení.

Dodržením tohoto doporučení chráníte životní prostředí a zdraví spoluobčanů. Více informací o možnostech likvidace nebezpečného odpadu obdržíte na obecních nebo městských úřadech, sběrných dvorech nebo v prodejně, kde jste přístroj zakoupili. Obalové materiály jsou recyklovatelné, nakládejte s nimi podle předpisů pro životní prostředí.



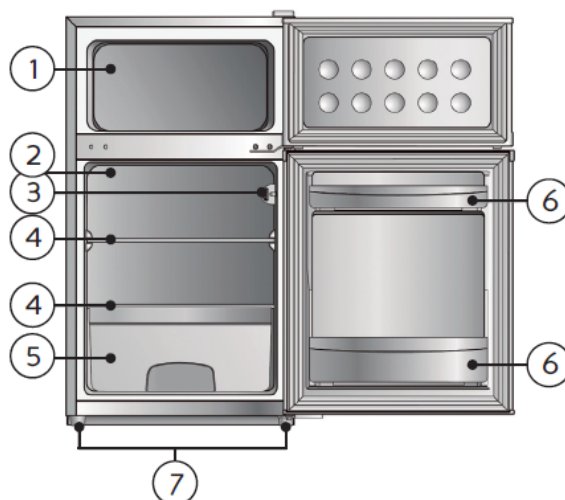
## BEZPEČNOSTNÍ UPOZORNĚNÍ

- Při používání dbejte všeobecných i následujících bezpečnostních předpisů.
- Děti si nesmí hrát s ochrannými fóliemi ani reklamními polepy.
- Tento spotřebič mohou používat osoby starší 8 let a osoby se sníženými fyzickými, smyslovými nebo mentálními schopnostmi, nebo nedostatkem zkušeností a znalostí jen pokud jsou pod neustálým dozorem nebo byly poučeny o používání spotřebiče bezpečným způsobem a rozumí případným nebezpečím. Čištění a údržbu prováděnou uživatelem nesmějí provádět děti bez dozoru.
- Tento spotřebič nesmějí používat malé děti. Spotřebič a jeho přívodní kabel vždy udržujte mimo dosah dětí. Děti si s přístrojem nesmí hrát.
- Zástrčku (nabíjecí adapter) zapojujte vždy jen do zásuvky, která je bez vad a nainstalována, uzemněna v souladu se všemi místními normami.
- Přístroj a jeho el. kabel skladujte mimo dosah dětí.
- Pozor: Tento spotřebič nelze používat s externím časovačem ani žádným dálkovým ovládním.
- Před použitím zkontrolujte, zda napětí uvedené na přístroji souhlasí s napětím elektrické sítě ve vaší domácnosti.
- Nikdy nepoužívejte spotřebič, jestliže je viditelně poškozen, vydává divné zvuky nebo se nabíjecí adapter značně přehřívá. V takovém případě vezměte spotřebič do nejbližšího kvalifikovaného servisu na kontrolu a opravu.
- Použití příslušenství, které není doporučeno nebo prodáváno výrobcem může způsobit požár, úraz elektrickým proudem nebo zranění.
- Nikdy nestavte spotřebič do blízkosti plynového sporáku, elektrického sporáku nebo do míst, kde by mohl přijít do styku s jinými zdroji tepla
- Nepoužívejte spotřebič venku.
- Spotřebič používejte pouze pro zamýšlené použití (úklid).
- Používejte spotřebič pouze pro domácí použití.
- Výrobce nemůže být zodpovědný za nehody, které vyplývají z nesprávného použití spotřebiče nebo nejsou v souladu s pokyny popsány v tomto návodu.
- Všechny opravy by měly být prováděny výrobcem, jeho smluvním nebo autorizovaným servisem.
- Nikdy neponořujte spotřebič, kabel ani zástrčku do vody nebo jiné kapaliny.
- Děti se nesmí dotýkat zástrčky, přívodního/nabíjecího kabelu ani přístroje.
- Udržujte kabel daleko od ostrých hran a horkých částí nebo jiných zdrojů tepla.
- Před použitím odstraňte všechny obalové materiály a jakékoliv propagační samolepky.
- Dbejte na to, aby nebyl elektrický kabel ohnutý přes ostré rohy a nedotýkal se horkých částí přístroje, nebo nebyl v blízkosti jiných zdrojů tepla.
- Před prvním použitím odstraňte veškeré obalové materiály a samolepky.
- Udržujte ventilační otvory přístroje čisté a průchodné.
- Nepoužívejte žádné mechanické nástroje, nebo jiné přístroje pro urychlení procesu odmrazování.
- Nepoužívejte uvnitř lednice žádné další elektrické přístroje, pokud nejsou pro toto použití přímo schválené výrobcem.
- Nedotýkejte se žárovky, pokud svítila delší dobu. Mohla by být velmi horká.

- Žárovka instalovaná v přístroji je určena pouze pro tento přístroj. Nikdy ji nepoužívejte do světel běžného osvětlení.
- Neskladujte uvnitř přístroje žádné výbušné látky, jako například spreje naplněné hořlavým plynem.
- Po převozu a instalaci přístroje se vždy ujistěte, že není nijak poškozen chladicí okruh.
- Ujistěte se, že nedošlo zadní částí přístroje k poškození, či zmáčknutí elektrické zástrčky.

## POPIS PŘÍSTROJE

1. Mrazák
2. Lednička
3. Termostat se světelnou kontrolkou
4. Skleněná police
5. Zásuvka na zeleninu
6. Přihrádka
7. Nastavitelné nožičky

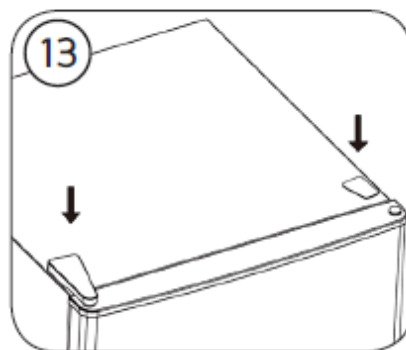
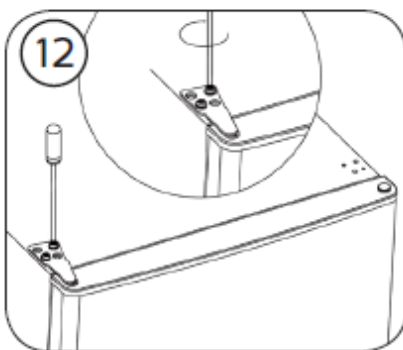
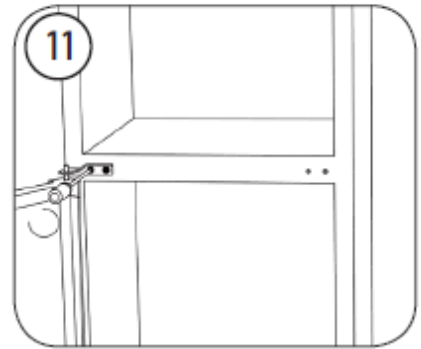
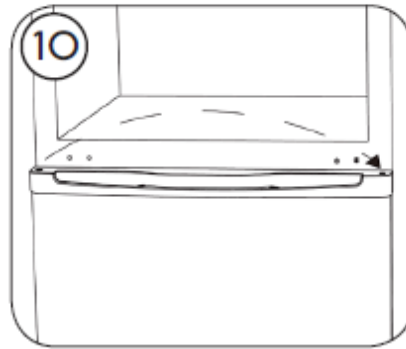
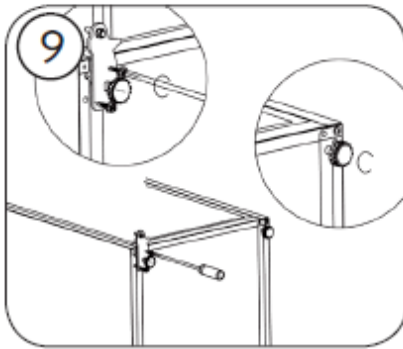
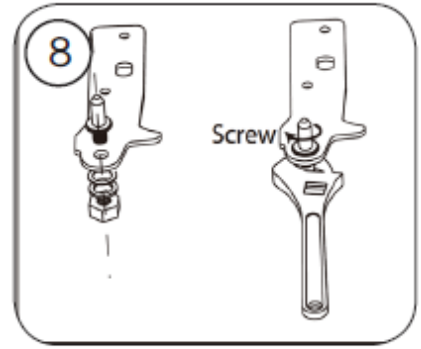
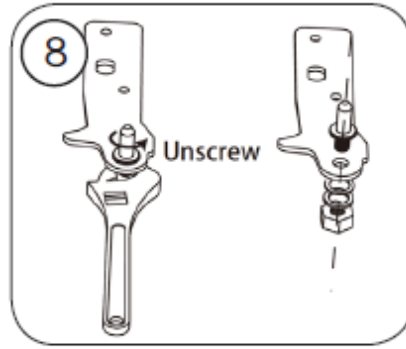
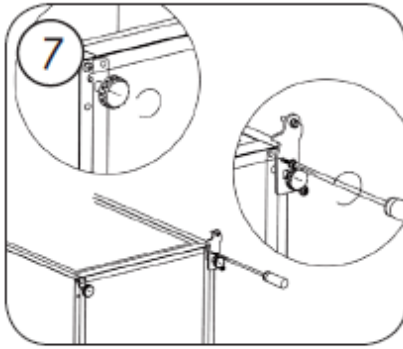
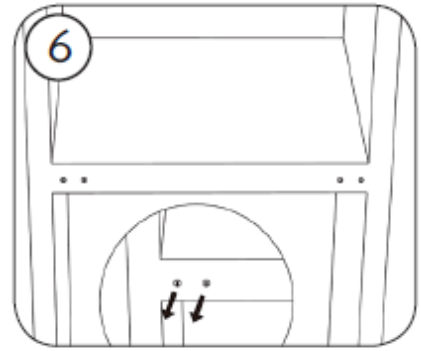
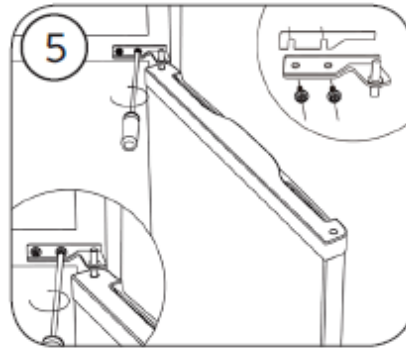
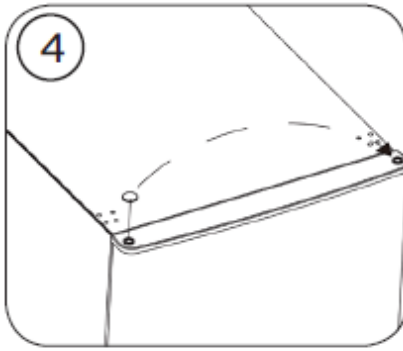


## PŘEHOZENÍ DVEŘÍ

### Upozornění:

- Ujistěte se, že je lednice prázdná a vypojena z el. sítě.
- Chcete-li dveře prohodit, nakloňte lednici směrem dozadu. Ujistěte se, že se přístroj stabilně opře o zadní stěnu. Musí to být natolik stabilní, aby při demontáži nehrozilo přepadnutí nebo podklouznutí.
- Veškeré odmontované součásti budou potřeba na opětovné složení. Nic nevyhazujte.
- Lednici nepokládejte, mohl by se poškodit chladicí systém.
- Celý proces montáže je doporučeno dělat ve dvou lidech.

1. Pomocí plochého šroubováku odendejte horní kryt pantu.
2. Horní pant odšroubujte
3. Odstraňte kryt i na druhé straně přístroje.
4. Přemístěte krytku v horní části dveří na druhou stranu. Dveře mrazáku vyndejte směrem nahoru a položte do měkkého, tak aby se nepoškrábaly.
5. Odšroubujte prostřední pant a nadzvednutím vysaďte dveře. Položte na měkký podklad, tak aby se nepoškrábaly.
6. Obě dvě krytky z prostředního dělicího pásu přístroje přesuňte na druhou stranu.
7. Odšroubujte spodní pant a 2 přední nastavitelné nožičky
8. Odšroubujte a odendejte držák na spodním pantu. Držák (kolík) otočte a našroubujte zpět.
9. Takto upravený spodní pant našroubujte na druhou stranu lednice, pod nožičku. Samostatnou nožičku nainstalujte zpět na druhou stranu.
10. Dveře vezměte, nasadte na spodní pant. Ujistěte se, že správně dolehly na výstupek z pantu.
11. Našroubujte zpět střední pant a uchyťte jím horní část dveří.
12. Horní dveře taktéž nasadte do pantu. Připevněte horním pantem.
13. Zacvakněte horní krytky zpět na svá místa na horní stranu přístroje.

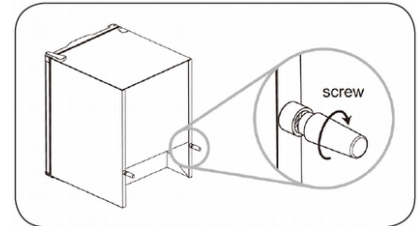


# SESTAVENÍ

## Upozornění:

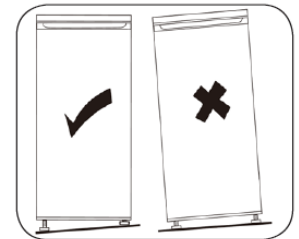
- Přístroj vybalte a zkontrolujte, zda není viditelně poškozen přepravou. Pokud je přístroj jakkoli poškozen, nezapojte ho do el. sítě.
- Po doručení/stěhování je doporučeno nechat lednici nejméně 4 hodiny stát, tak aby případně mohl stéct olej zpět do kompresoru.
- Okolo lednice musí být dostačující prostor pro cirkulaci vzduchu, tak aby se nepřehřívala.
- Nestavte lednici do blízkosti topení, sporáku ani jiných zdrojů tepla.
- Postavte lednici tak, aby i po finálním umístění byl dobrý přístup k zástrčce.
- Lednice je určena do prostor s průměrnou teplotou 16-32°C.

1. Příložené dorazy našroubujte na zadní stěnu. Ujistěte se, že po stranách je dostatečné místo pro otevření dveří. Nechte alespoň 5 cm na každé straně lednice alespoň 10 cm mezi horejškem lednice a stropem.



## Upozornění: Je lepší nad lednicí nemít žádné překrytí.

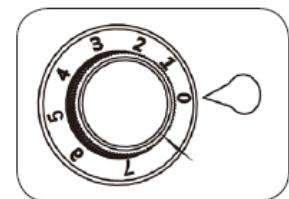
2. Lednici postavte rovně. Do stabilní a rovné polohy ji vyrovnáte pomocí nastavitelných nožiček. Před prvním použitím vnitřek lednice a všechny komponenty očistěte vlažnou vodou s jemným saponátem. Nepoužívejte žádná agresivní ani hrubá čisticidla, která by poškodila povrch. Vnitřek nechte důkladně vyschnout.



# POUŽITÍ

## Upozornění:

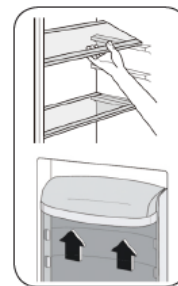
- Na lednici ani dovnitř nestavte žádné horké předměty.
- Nepokládejte nic přímo k vnitřní zadní stěně (nesmí se dotýkat).
- Zmražené suroviny po roztátí znovu již nezamrazujte.
- Do mrazáku nekládejte žádné perlivé nápoje ani uzavřené lahve. Takové předměty by mohly v mrazáku explodovat.
- Nastavení teploty Lednici zapojte. Požadovanou teplotu nastavte pomocí otočného ovladače, kde můžete nastavit jednu z 8 poloh.
- Poloha 1 je nejteplejší až poloha 8 je nastavení nejchladnější teploty.
- Pokud nastavíte polohu 0, lednice je vypnuta.



## Mrazák

- Proces zamražení potravin může trvat až 24 hodin. Během procesu zamrazování dovnitř nekládejte žádné jiné potraviny a zbytečně neotevírejte dvířka.
- Pokud nebyl mrazák delší dobu používán a následně je opět spuštěn. Nechte ho alespoň 2 hodiny zapnutý a až poté vkládejte potraviny
- POZOR: pokud obsah mrazáku omylem roztaje (např. výpadek proudu), tak musí být všechny suroviny co nejdříve spotřebovány, nebo převařeny.

1. Příslušenství: Lednice je vybavena 2ks skleněných polic. Tyto police mohou být umístěny v libovolné výšce.
2. Přihrádky na vnitřku dveří mohou být také umístěny v libovolné výšce. Stačí je sundat a přemístit na požadovanou výšku.

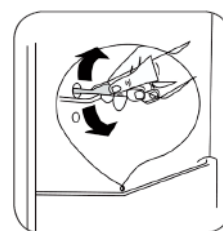


### TIPY na úsporu energie

- Do lednice nevkládejte žádné teplé potraviny/jídlo
- Nepokládejte předměty příliš přes sebe, omezuje to cirkulaci vzduchu.
- Ujistěte se, že nic není postaveno přímo u zadní stěny (nesmí se dotýkat).
- Pokud očekáváte výpadek proudu, tak nechte dveře zavřené co nejdéle.
- Otevírejte dveře co nejméně / nenechávejte je dlouho otevřené
- Nenastavujte zbytečně nízkou chladicí teplotu než je nutné.

### ČIŠTĚNÍ A ÚDRŽBA

- Před čištěním vypněte a vypojte přístroj. Lednici čistěte pravidelně.
- Nikdy na čištění nepoužívejte kovové (ani ostré) předměty.
- Nepoužívejte agresivní čisticí prostředky.
- Před čištěním vyjměte všechno z mrazáku a zmrzlé potraviny po dobu čištění uchovejte v mrazu.
- Vnitřek lednice čistěte vlhkým hadrem a saponátem. Poté všechny plochy omyjte čistou vodou a osušte suchým hadrem.
- Pravidelně kontrolujte odtokový kanálek uvnitř lednice.
- Najdete ho u zadní stěny u spodní police. Pokud by byl odtok zacpaný, kondenzovaná voda by vytékala do lednice



### Odmražování mrazáku

Ve chvíli, kdy je na stěnách mrazáku vrstva ledu, je potřeba tento led odstranit.

Nepoužívejte žádné ostré předměty. Používejte jen plastové škrabky. Pokud je vrstva ledu příliš silná a nelze ji bezpečně odstranit, nechte vrstvu odtát dle následujícího pořadí:

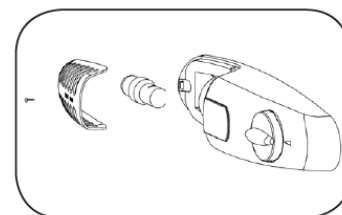
1. Přístroj odpojte z el. sítě
2. Vyjměte všechny suroviny z mrazáku. POZOR: rozmrazené suroviny již znovu nezamrazujte.
3. Nechte dveře otevřené a pod přístroj umístěte nádobu na odtávající vodu.
4. Po odtátí veškerého ledu vnitřek dostatečně vysušte.
5. Přístroj zapojte a opět zapněte.

### Výměna vnitřního osvětlení

Pozor: Lednice musí být během výměny žárovky odpojena z el. sítě.

Typ žárovky je napsaný na štítku lednice.

1. Termostat nastavte do polohy 0, tím lednici vypnete. Vypojte přístroj z el. sítě.
2. Vyšroubujte šroub z krytu žárovky a zákrytku odejměte.
3. Vyšroubujte žárovku.
4. Vložte novou žárovku a vraťte kryt (včetně přišroubování).
5. Přístroj opět zapojte a můžete i zapnout.



# DOMO ELEKTRO

*Vaše správná volba*