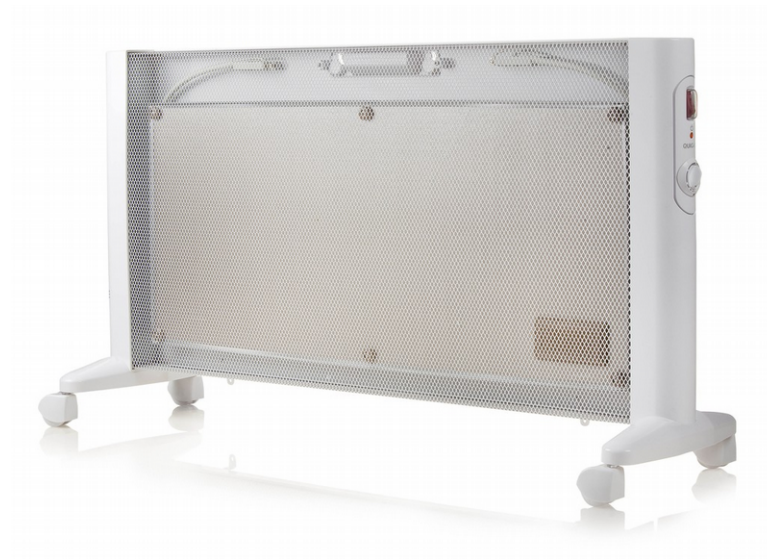


DOMO ELEKTRO

Vaše správná volba

Mica radiátor – topení
MODEL QUIGG MV1



Návod k použití

QUIGG

BEZPEČNOSTNÍ POKYNY

Při používání jakéhokoli el. spotřebiče dbejte zvýšené opatrnosti a dodržujte určitá bezpečnostní pravidla:

- Před prvním použitím odstraňte veškeré reklamní a ochranné fólie.
- Před použitím dbejte na to aby elektrická síť odpovídala požadovaným parametrům na typovém štítku přístroje.
- Děti si s ochrannými ani reklamními polepy nesmí hrát.
- Přístroj je určen pro používání v domácnostech a podobných prostředích, tak jako je: kuchyně v obchodech, kancelářích/chaty a jiné dočasné ubytování
- Přístroj nesmí používat osoby (ani děti) se sníženou psychickou, motorickou nebo mentální schopností. Pokud nejsou pod odborným dohledem, tak jej nesmí používat ani osoby bez dostatečného seznámení o pravidlech správného použití.
- Děti si s přístrojem nesmí hrát.
- Nenechávejte zapnutý vařič bez dozoru.
- Přístroj smí používat pouze děti starší 16 let. Osoby se sníženou psychickou, motorickou nebo mentální schopností smí používat přístroj pouze za neustálého dohledu odpovědné osoby, která je seznámena s pravidly používání a případným rizikem.
- Čištění a běžnou údržbu smí provádět pouze osoby starší 16 let a při tom být pod dohledem.
- Přístroj a jeho el. kabel skladujte mimo dosah dětí.
- **Pozor:** Tento přístroj je zakázáno používat s externím časovačem nebo jiným dálkovým ovládním.



Přístroj se během používání nahřívá a je horký, buďte opatrní a držte přívodní kabel mimo dosah horkých ploch.



Přístroj nijak nezakrývejte!

- Před použitím zkontrolujte, zda napětí uvedené na přístroji souhlasí s napětím elektrické sítě ve vaší domácnosti.
- Spotřebič připojujte vždy do uzemněné zásuvky.
- Nenechávejte viset kabel na horkém povrchu nebo přes hranu stolu pultu.
- Nikdy nepoužívejte spotřebič, pokud je poškozený kabel nebo zástrčka, po poruše nebo je-li poškozen sám spotřebič. V takovémto případě vezměte spotřebič do nejbližšího autorizovaného servisu na kontrolu a opravu.
- Přísný dohled je vyžadován, pokud je spotřebič používán v blízkosti dětí.
- Použití příslušenství, které není doporučováno nebo prodáváno výrobcem může zapříčinit požár, úraz elektrickým proudem nebo zranění.
- Výrobek je vhodný pouze pro občasné používání v uzavřených prostorech
- Odpojte spotřebič, pokud není používán, před montáží nebo demontáží jakýchkoliv součástí a před čištěním spotřebiče.

Záruční list

Práva a povinnosti prodávajícího a kupujícího ohledně práv z vadného plnění se řídí příslušnými obecně závaznými předpisy dle občanského zákoníku.

1. Záruka se nevztahuje

- a) na mechanické poškození
- b) nesprávné používání v rozporu s návodem k použití

2. Záruka zaniká:

- při použití spotřebiče jinak než v je uvedeno v manuálu
- při provádění opravy nebo změny na spotřebiči osobou jinou než pověřenou naším servisem

Prodávající odpovídá kupujícímu, že zboží při převzetí nemá vady. Zejména prodávající odpovídá

kupujícímu, že v době, kdy kupující zboží převzal:

- má zboží takové vlastnosti, které výrobce v tomto návodu popisuje,
- se zboží hodí k účelu, ke kterému výrobce uvádí,
- zboží odpovídá jakostí nebo provedením smlouvenému vzorku nebo předloze, byla-li jakost nebo provedení určeno podle smlouveného vzorku nebo předlohy,
- zboží vyhovuje požadavkům právních předpisů.

Projevili-li se vada v průběhu šesti měsíců od převzetí, má se za to, že zboží bylo vadné již při převzetí.

Pokud není u výrobku uvedeno jinak, činí záruční doba 24 měsíců. Záruční doba počíná běžet od převzetí věci kupujícím.

Práva z vadného plnění uplatňuje kupující u prodávajícího na adrese jeho provozovny, v níž je přijetí reklamace možné s ohledem na sortiment prodávajícího zboží, případně i v sídle nebo místě podnikání. Za okamžik uplatnění reklamace se považuje okamžik, kdy prodávající obdržel od kupujícího reklamované zboží.


Reklamaci lze také uplatnit v servisním středisku na adrese:

**DOMO-elektro s.r.o., Na Kobyle 783, 345 06 Kdyně, Česká republika
tel. (+420) 379 422 550, servis@domo-elektro.cz**

Pro rychlé a bezproblémové vyřízení reklamace doporučujeme přiložit k reklamaci doklad o koupi a průvodní dopis s popisem závady a zpáteční adresou s telefonickým kontaktem.

Informace o recyklaci odpadu



Symbol  na přístroji či na jeho obalu znamená, že s tímto výrobkem není možno nakládat jako s běžným domovním odpadem, nýbrž musí být odevzdán na místech určených ke sběru a likvidaci elektrických a elektronických zařízení. Dodržením tohoto doporučení chráníte životní prostředí a zdraví spoluobčanů. Více informací o možnostech likvidace nebezpečného odpadu obdržíte na obecních nebo městských úřadech, sběrných dvorech nebo v prodejně, kde jste přístroj zakoupili.

TECHNICKÉ ÚDAJE

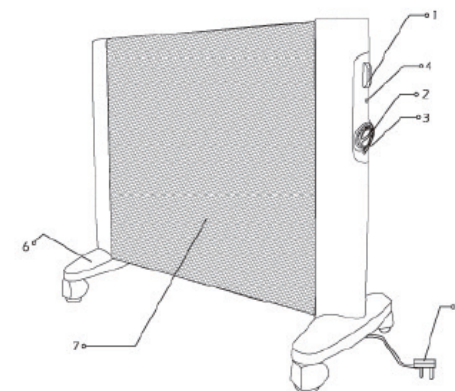
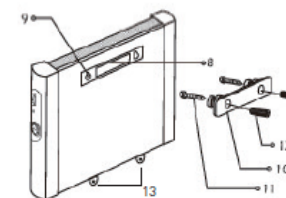
Identifikace modelu:					
Položka	Symbol	Hodnota	Jednotka	Položka	Jednotka
Tepelný výkon				Typ tepelného příkonu, pouze pro lokální elektrická topná tělesa pro prostorové vytápění	
Jmenovitý tepelný výkon	Pnom	1,5	kW	manuální regulace tepelného nabíjení, s vestavěným termostatem	N.A.
Minimální tepelný výkon (indikativní)	Pmin	1,0	kW	manuální regulace tepelného nabíjení se zpětnou vazbou teploty v místnosti a/nebo venku	N.A.
Maximální nepřetržitý tepelný výkon	Pmax,c	1,5	kW	elektronická regulace tepelného nabíjení se zpětnou vazbou teploty v místnosti a/nebo venku	N.A.
Spotřeba pomocné elektřiny	--	--	--	tepelný výkon s pomocí větráku	N.A.
Při nominálním tepelném výkonu	elmax	N.A.	kW	Typ tepelného výkonu/regulace pokojové teploty	
Při minimálním tepelném výkonu	elmin	N.A.	kW	jednofázový tepelný výkon a žádná regulace pokojové teploty	Ne
V pohotovostním režimu	elSB	0,000	kW	Dva nebo více manuálních stupňů, žádná regulace pokojové teploty	Ne
				s regulací pokojové teploty pomocí mechanického termostatu	Ano
				s elektronicky regulovanou pokojovou teplotou	Ne
				elektronicky regulovaná pokojová teplota plus denní časovač	Ne

- Všechny ovladače přepněte do vypnuté polohy “off” a odpojte spotřebič uchopením za zástrčku. Nikdy neodpojujte spotřebič tahem za kabel.
- Nikdy nenechávejte spuštěný spotřebič bez dozoru.
- Nikdy tento přístroj neumísťujte do blízkosti plynového sporáku nebo elektrického sporáku nebo do míst, kde by mohl přijít do styku s teplým spotřebičem.
- Nepoužívejte spotřebič venku.
- Spotřebič používejte pouze pro určené použití.
- Vždy používejte na stabilním, suchém a rovném povrchu.
- Používejte pouze v domácím prostředí. Výrobce nemůže být zodpovědný za nehody, které jsou výsledkem nesprávného použití spotřebiče nebo v nesouladu s pokyny popsány v tomto návodu.
- Všechny opravy by měly být prováděny výrobcem nebo odborným servisem.
- Přístroj, kabel ani zástrčku nikdy neponořujte do vody nebo jiné kapaliny.
- Děti se nesmí dotýkat přívodního kabelu ani přístroje.
- Udržujte kabel daleko od ostrých hran a horkých částí nebo dalších zdrojů tepla.
- Před použitím odstraňte všechny obalové materiály a jakékoliv propagační samolepky.
- Přístroje se nedotýkejte pokud máte vlhké ruce nebo mokré oblečení.

TENTO MANUÁL USCHOVEJTE PRO POZDĚJŠÍ NAHLÉDNUTÍ

POPIS PŘÍSTROJE:

1. Přepínač výkonu
2. Ovladač termostatu
3. Světelná kontrolka termostatu
4. Kontrolka zapnutí
5. Přívodní kabel
6. Podstavec s kolečky
7. Kovová ochranná mřížka
8. Zabudovaná rukojeť na přenos
9. Otvory na držadlo k zavěšení
10. Držák k zavěšení
11. Šrouby
12. Hmoždinky
13. Výlisek pro připevnění



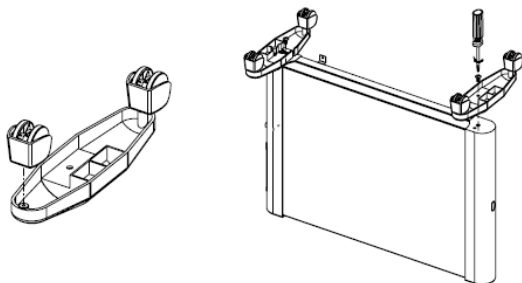
PŘED PRVNÍM POUŽITÍM

- Okolo topení by mělo být respektováno minimální volné místo 50 cm.
- Umístěte samotné zařízení tak, aby vytápění prostoru probíhalo optimálně. Vyhněte se rohům, malým prostorám, podlahám a stropům.
- Zařízení umístěte na rovný a stabilní povrch.
- Pokud zařízení zapínáte poprvé, může se objevit mírný zápach. Zajistěte dostatečné větrání, tento zápach rychle zmizí.

SESTAVENÍ

Přípevnění koleček

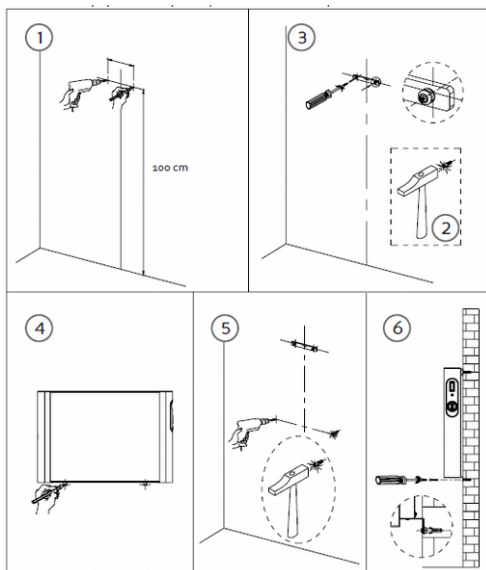
Celou část podstavce i s kolečky připevněte pomocí šroubů k topení. Pro snazší manipulaci si topení otočte vzhůru nohama a opřete si ho o měkkou podložku, aby se nepoškrábalo.



Přípevnění na zeď

Chcete-li připevnit přístroj ke stěně, postupujte podle následujících kroků:

1. Vyvrtejte ve stěně 2 otvory, tak aby odpovídaly upevňovacím bodům nástěnného držáku (minimální výška nad zemí musí být 100cm)
2. Do stěny do otvorů vložte dodané hmoždinky.
3. Pomocí dodaných šroubů přišroubujte držák na zeď (zkusmo si přiložte)
4. Rozměřte i spodní 2 otvory na přichycení
5. Vyvrtejte ve stěně další 2 otvory pro spodní uchycení. Vložte hmoždinky
6. Spotřebič zavěste a připevněte napevno pomocí šroubů i na spodní části.



- Zajistěte aby nad přístrojem byl volný prostor alespoň 1 metr. Nad přístrojem nesmí viset žádné police ani jiné předměty.
- Při umístění do koupelny musíte zajistit aby bylo topení alespoň 60 cm od vany, umyvadla nebo sprchového koutu.
- Přístroj lze pověsit / postavit jen vodorovně. Pokud bude jinak, tak nebude fungovat. Přístroj má bezpečnostní pojistku při přepadnutí, která přístroj vypne jakmile nebude vodorovně stát.
- Toto zařízení je vybaveno pojistkou proti přehřátí. V důsledku toho se topné těleso automaticky vypne, pokud se následkem zakrytí přehřeje. Pokud k tomu dojde, vypněte zařízení a počkejte 10 minut.
- Odstraňte cokoliv, co zakrývá topné těleso. Poté opět zařízení zapněte. Zařízení by nyní mělo být schopno zase normálně fungovat. Pokud tento problém přetrvává, obraťte se na nejbližší servis.
- Topení je vybaveno funkcí proti zamrznutí. Přepněte vypínač do polohy 1 a termostat nastavte na hodnotu MIN, což zajistí, že místnost nepromrzne.

POUŽITÍ

- Nejdříve zkontrolujte aby byl termostat nastaven na hodnotu MIN a přepínač v poloze 0. Potom spotřebič připojte.
- Přepínač můžete nastavit na stupeň 1 (1000 W) nebo 2 (1500 W). Světelná kontrolka signalizuje, že přístroj pracuje.
- Otočný termostat lze nastavit do požadované polohy (teploty). Rozmezí je od MIN (16 °C) do MAX (32 °C). Světelná kontrolka termostatu signalizuje, že se přístroj nahřívá a topí.
 - Pokud kontrolka termostatu bliká, přístroj vypněte. Znamená to, že je přístroj přehřátý. Po vypnutí se ujistěte, že spotřebič není zakrytý a že je kolem přístroje dostatek místa.
 - Po dosažení nastavené teploty termostatu kontrolka zhasne a přístroj přestane. Když teplota klesne o 3 °C pod nastavenou teplotu, termostat opět sepne a přístroj začne topit. Kontrolka termostatu se znovu rozsvítí.

ÚDRŽBA

- Před čištěním zařízení, které musí nejprve kompletně vychladnout, vyjměte zástrčku ze zásuvky.
- Aby se předešlo riziku úrazu elektrickým proudem, nesmíte zařízení čistit vodou ani ho neponořovat do vody. Vyčistěte vnitřek zařízení vlhkým hadříkem.
- V případě potřeby lze odstranit prach na topném tělese vysavačem. Takováto údržba by měla být pravidelná, aby zařízení fungovalo optimálně. Prach, obzvláště uvnitř zařízení, může způsobit přehřátí.
- Uchovávejte zařízení na vhodném a suchém místě.