

DOMO

**HANDLEIDING
MODE D'EMPLOI
GEBRAUCHSANLEITUNG
INSTRUCTION BOOKLET
NÁVOD K POUŽITÍ**

SNIJMACHINE
TRANCHEUSE
ALLESSCHNEIDER
SLICER
SKLÁPĚCÍ KRÁJEČ



MS171

PRODUCT OF LINEA 2000

GARANTIEVOORWAARDEN

Wij hanteren een garantietermijn van 2 jaar vanaf de datum van aankoop. Gedurende de garantieperiode zal de distributeur volledige verantwoording op zich nemen voor gebreken, die aanwijsbaar berusten op materiaal- of constructiefouten. Wanneer dergelijke gebreken voorkomen, zal het apparaat indien nodig vervangen of gerepareerd worden. Het recht op garantie vervalt wanneer de gebreken zijn ontstaan door hardhandig gebruik, het niet in acht nemen van de gebruiksaanwijzing of ingreep door derden. De garantie wordt verleend op basis van het originele kassaticket. Alle onderdelen die aan slijtage onderhevig zijn, vallen buiten de garantie. Indien je apparaat defect is binnen de garantietermijn van 2 jaar, dan mag je het toestel samen met het originele kassaticket binnenbrengen in de winkel waar je het toestel hebt aangekocht.

CONDITIONS DE GARANTIE

Nous accordons une garantie de 2 ans sur ce produit à partir de la date d'achat. Pendant la durée de la garantie, le distributeur prendra à sa charge la réparation des vices de fabrication ou de matières, en se réservant le droit de décider si certaines pièces doivent être réparées ou échangées, ou si l'appareil lui-même doit être échangé. Les dommages occasionnés par une utilisation inadéquate (branchement continu, erreur de voltage, prise inappropriée, choc, etc...), l'usure normale ne portant préjudice ni au bon fonctionnement ni à la valeur de l'appareil, excluent toute prétention à la garantie. La garantie devient caduque si des réparations ont été effectuées par des personnes non agréées. La garantie est accordée sur la base du ticket de caisse original. Toutes les pièces détachées non résistantes et par conséquent sujettes à l'usure, ne sont pas sous garantie. Dans le cas où votre appareil est défectueux pendant la période de garantie de 2 ans, vous pouvez ramener votre appareil, ainsi que votre ticket de caisse, au magasin où vous l'avez acheté.

GARANTIE

Die Garantie für dieses Gerät beträgt 2 Jahr ab dem Kaufdatum. Während dieser zweijährigen Garantie trägt der Verteiler die Verantwortung für Mangel, die eindeutig auf Material- oder Konstruktionsfehler zurückzuführen sind. Wenn es solche mangel gibt, wird das Gerät, wenn notwendig, ersetzt oder repariert. Das Recht auf Garantie erlischt, wenn die Mängel auf eine unangemessene Anwendung, die Nichtbefolgung der Gebrauchsanleitungen oder eine Reparatur von einer dritten Partei zurückzuführen sind. Die Garantie wird auf der Grundlage des originalen Kassenbons gewährt. Alle Teile, dem Verschleiß ausgesetzt sein, sind nicht in der Garantie eingeschlossen. Wenn Ihr Gerät innerhalb der Garantiefrist von zwei Jahren defekt ist, können Sie das Gerät zusammen mit Ihrem Kassenbon in das Geschäft zurückbringen, in dem Sie des gekauft haben.

WARRANTY

This appliance has a two year warranty period. During this period the manufacturer is responsible for any failures that are the direct result of construction failure. When these failures occur the appliance will be repaired or replaced if necessary. The warranty will not be valid when the damage to the appliance is caused by wrong use, not following the instructions or repairs executed by a third party. The guarantee is issued with the original

till receipt. All parts, which are subject to wear, are excluded from the warranty. If your device breaks down within the 2-year warranty period, you can return the device together with your receipt to the shop where you purchased it.

CONDICIONES DE GARANTÍA

Este aparato tiene un término de garantía de 2 años, desde la fecha de la compra. Durante el período de garantía, el suministrador asumirá la entera responsabilidad en cuanto a defectos debidos a errores de material o de fabricación.

En caso de tales defectos, el aparato será reemplazado o reparado, cuando sea necesario. La garantía perderá su vigencia en caso de defectos causados por mal uso, no cumplimiento del manual de instrucciones o intervención por una tercera persona. La garantía se concede sobre la base del recibo de caja. La garantía no cubre piezas expuestas al desgaste.

Si el producto está defectuoso dentro del período de garantía de 2 años, puede traer su recibo de caja junto con el teléfono a la tienda donde adquirió la unidad.

ZÁRUKA

Pro záruku začínající dnem prodeje spotřebiče platí na území ČR tyto podmínky:

1. trvání záruky: 2 roky

2. poskytování záruky:

- a) záruční opravu provedeme podle našeho zvážení opravou nebo výměnou vadných dílů, jestliže tyto závady vznikly prokazatelně vadou materiálu nebo chybou při výrobě
- b) záruční oprava bude provedena jen při předložení tohoto záručního listu a dokladu o zaplacení
- c) jestliže dojde k opravě nebo výměně spotřebiče v záruční době, záruční doba se prodlužuje

3. záruka se nevztahuje

- a) na mechanické poškození
- b) nesprávné používání v rozporu s návodem k použití

1. záruka zaniká:

- při použití spotřebiče jinak než v domácnosti
- při provádění opravy nebo změny na spotřebiči osobou jinou než pověřenou naším servisem

Na tento spotřebič poskytujeme záruku na nedostatky, které jsou označeny jako výrobní chyby nebo chyby materiálu. Záruční doba začíná dnem prodeje a je uznána po předložení potvrzeného tohoto záručního listu nebo orig.dokladu o zaplacení + tento nepotvrzený, ale vyplněný ZL pro záznam opravy. Případné reklamace můžete uplatnit v místě nákupu tohoto přístroje nebo v servisním středisku firmy:

**Domo-elektro s.r.o. Hluboká 147, 34506 Kdyně viz www.domo-elektro.cz
tel. 379 789 684 nebo na servis@domo-elektro.cz , tel. 379 422 550**

Type nr. apparaat
N° de modèle de l'appareil **MS171**
Type nr des Gerätes
Type nr. of appliance
N° de modelo del aparato
Model

Naam
Nom
Name
Nombre
Jméno

Adres
Adresse
Address
Dirección
Adresa

Aankoopdatum
Date d'achat
Kaufdatum
Date of purchase
Fecha de compra
Datum nákupu, podpis a razítko

Tel.:

* Jméno kupujícího, adresu a tel.spojení je nutno vyplnit pokud si zákazník přeje zaslání opraveného přístroje domů. Bez úplného vyplnění všech ostatních údajů v záručním listu nebude možno Vaši reklamaci včas vyřídit.

REKLAMACE : (VYPLNÍ ZÁKAZNÍK NEBO OBCHOD)

Popis vady 1. reklamace/Datum uplatnění reklamace:

Popis vady 2. reklamace/Datum uplatnění reklamace:

Popis vady 3. reklamace/Datum uplatnění reklamace:

ZÁZNAMY SERVISU :

1.reklamace (datum přijetí/odeslání/ číslo reklamačního dokladu)

2.reklamace (datum přijetí/odeslání/ číslo reklamačního dokladu)

3.reklamace (datum přijetí/odeslání/ číslo reklamačního dokladu)

* Jméno kupujícího, adresu a tel.spojení je nutno vyplnit pokud si zákazník přeje zaslání opraveného přístroje domů.

Bez úplného vyplnění všech ostatních údajů v záručním listu nebude možno Vaši reklamaci včas vyřídit.

RECYCLAGE-INFORMATIE

Het symbool op het product of op de verpakking wijst erop dat dit product niet als huishoudafval mag worden behandeld. Het moet naar een plaats worden gebracht waar elektrische en elektronische apparatuur wordt gerecycleerd. Als u ervoor zorgt dat dit product op de correcte manier wordt verwijderd, voorkomt u mogelijk voor mens en milieu negatieve gevolgen die zich zouden kunnen voordoen in geval van verkeerde afvalbehandeling. Voor meer details in verband met het recyclen van dit product, neemt u best contact op met de gemeentelijke instanties, het bedrijf of de dienst belast met de verwijdering van huishoudafval of de winkel waar u het product hebt gekocht. Het verpakkingsmateriaal is recycleerbaar. Behandel de verpakking milieubewust.

INFORMATION DE RECYCLAGE

Le symbole sur le produit ou son emballage indique que ce produit ne peut être traité comme déchet ménager. Il doit plutôt être remis au point de ramassage concerné, se chargeant du recyclage du matériel électrique et électronique.

En vous assurant que ce produit est éliminé correctement, vous favorisez la prévention des conséquences négatives pour l'environnement et la santé humaine qui, sinon, seraient le résultat d'un traitement inapproprié des déchets de ce produit. Pour obtenir plus de détails sur le recyclage de ce produit, veuillez prendre contact avec le bureau municipal de votre région, votre service d'élimination des déchets ménagers ou le magasin où vous avez acheté le produit.

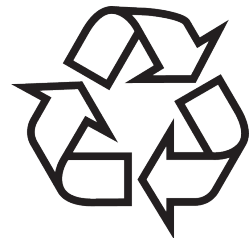
L'emballage est recyclable. Traitez l'emballage écologiquement.



RECYCLING INFORMATIONEN

Das Symbol auf dem Produkt oder seiner Verpackung weist darauf hin, dass dieses Produkt nicht als normaler Haushaltsabfall zu behandeln ist, sondern an einem Sammelpunkt für des Recycling von elektrischen und elektronischen Geräten abgegeben werden muss. Durch Ihren Beitrag zum korrekten Entsorgen dieses Produkts schützen Sie die Umwelt und die Gesundheit Ihrer Mitmenschen. Umwelt und Gesundheit werden durch falsches Entsorgen gefährdet. Weitere Informationen über das Recycling dieses Produkts erhalten Sie von Ihren Rathaus, Ihrer Müllabfuhr oder dem Geschäft, in dem Sie das Produkt gekauft haben.

Das Verpackungsmaterial ist wiederverwertbar. Entsorgen Sie die Verpackung umweltgerecht und führen Sie sie der Wertstoffsammlung zu.

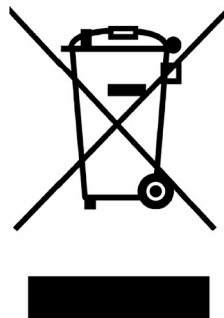


RECYCLING INFORMATION

The symbol on the product or on its packaging indicates that this product may not be treated as household waste. Instead it must be brought to the applicable collection point for recycling of electrical and electronic equipment. By ensuring this product is disposed of correctly, you will help prevent potential negative consequences for the environment and human health, which could otherwise be caused by inappropriate waste handling of this product. For more detailed information about recycling of this

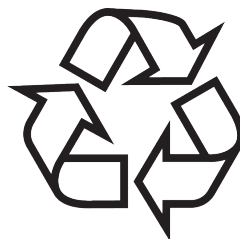
product, please contact your local city office, your household waste disposal service or the shop where you purchased the product.

The packaging is recyclable. Please treat package ecologically.



INFORMACE O RECYKLACI ODPADU

Symbol na přístroji či na jeho obalu znamená, že s tímto výrobkem není možno nakládat jako s běžným domovním odpadem, nýbrž musí být odevzdán na místech určených ke sběru a likvidaci elektrických a elektronických zařízení. Dodržením tohoto doporučení chráníte životní prostředí a zdraví spoluobčanů. Více informací o možnostech likvidace nebezpečného odpadu obdržíte na obecních nebo městských úřadech, sběrných dvorech nebo v prodejně, kde jste přístroj zakoupili.



Als het elektrisch snoer beschadigd is, moet het vervangen worden door de fabrikant, zijn dienst naverkooop of een gelijkaardig gekwalificeerd persoon, om ongelukken te voorkomen.

Si le cordon électrique est endommagé, il doit être remplacé par le fabricant, son service après-vente ou toute autre personne qualifiée, pour éviter tout accident.

Wenn das Stromkabel beschädigt ist, muss es vom Hersteller, dessen Kundendienst oder einer gleichartig geschulten Person ersetzt werden, um Unglücke zu verhindern.

If the supply cord is damaged, it must be replaced by the manufacturer, its service agent or a similarly qualified person in order to avoid a hazard.

Jestliže je poškozen přívodní kabel, musí být neprodleně vyměněn v odborném servisu nebo oprávněnou osobou. Jinak hrozí nebezpečí úrazu !

VEILIGHEIDSINSTRUCTIES

- Trek de stekker uit het stopcontact wanneer het toestel niet in gebruik is, vooraleer onderdelen te monteren of demonteren en vooraleer het toestel te reinigen.
- Gebruik enkel de bijgeleverde accessoires.
- Het mes is scherp. Wees er voorzichtig mee. Hou uw hand uit de buurt van de scherpe snijrand.
- Dit toestel mag niet gebruikt worden door kinderen. Hou het toestel en het snoer uit de buurt van kinderen.
- Kinderen mogen niet met dit toestel spelen.
- Personen met een fysieke of sensorische beperking of mensen met een beperkte mentale capaciteit of gebrek aan ervaring of kennis mogen dit toestel gebruiken, op voorwaarde dat deze personen toezicht krijgen of instructies hebben gekregen over het gebruik van het toestel op een veilige manier en dat ze ook de gevaren kennen bij het gebruik van het toestel.
- Dit toestel moet altijd gebruikt worden met de voedselslede en de drukplaat, tenzij dit

niet mogelijk is omwille van de grootte of de vorm van het voedsel.

- Het mes is scherp. Wees voorzichtig wanneer u het mes hanteert, zeker bij het demonteren en het reinigen van het mes.
- Kijk het snoer regelmatig na op beschadigingen. Als het elektrisch snoer beschadigd is, moet het vervangen worden door de fabrikant, zijn dienst na verkoop of een gelijkaardig gekwalificeerd persoon, om ongelukken te voorkomen.

Dit toestel mag gebruikt worden door kinderen vanaf 16 jaar en ouder, en door personen met een fysieke of sensorische beperking of mensen met een beperkte mentale capaciteit of gebrek aan ervaring of kennis, op voorwaarde dat deze personen toezicht krijgen of instructies hebben gekregen over het gebruik van het toestel op een veilige manier en dat ze ook de gevaren kennen bij het gebruik van het toestel.

Kinderen mogen niet met het toestel spelen.

Onderhoud en reiniging van het toestel mogen niet gebeuren door kinderen, tenzij ze ouder zijn dan 16 jaar en toezicht krijgen. Hou het toestel en het snoer buiten het bereik van kinderen jonger dan 16 jaar.

Dit toestel is geschikt om te gebruiken in de huishoudelijke omgeving en in gelijkaardige omgevingen zoals:

- Keukenhoek voor personeel van winkels, kantoren en andere gelijkaardige professionele omgevingen
- Boerderijen
- Hotel- en motelkamers en andere omgevingen met een residentieel karakter
- Gastenkamers, of gelijkaardige

Opgelet: het toestel mag niet gebruikt worden met een externe timer of een aparte afstandsbediening.

- Lees alle instructies voor gebruik.
- Kijk voor gebruik na of het voltage vermeld op het toestel overeenkomt met het voltage van het elektriciteitsnet bij je thuis.

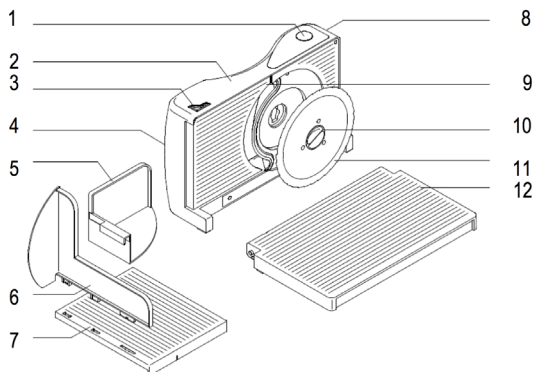
- Laat het snoer niet op een heet oppervlak of over de rand van een tafel of aanrecht hangen.
- Gebruik het toestel nooit wanneer het snoer of de stekker beschadigd is, na een slechte werking van het toestel of wanneer het toestel beschadigd is. Breng het toestel dan naar het dichtsbijzijnde gekwalificeerde service center voor nazicht en reparatie.
- Streng toezicht is noodzakelijk wanneer het toestel door of in de buurt van kinderen gebruikt wordt.
- Het gebruik van accessoires die niet aanbevolen of verkocht worden door de fabrikant, kan brand, elektrische schokken of verwondingen veroorzaken.
- Trek de stekker uit het stopcontact wanneer het toestel niet in gebruik is, vooraleer onderdelen te monteren of demonteren en vooraleer het toestel te reinigen. Zet alle knoppen in de 'uit'-stand en trek de stekker bij de stekker zelf uit het stopcontact. Trek nooit aan het snoer om de stekker uit het stopcontact te trekken.
- Laat een werkend toestel niet zonder toezicht achter.
- Zet dit toestel nooit op of in de buurt van een gasvuur of elektrisch vuur of op een plaats waar het in contact zou kunnen komen met een warm toestel.
- Gebruik het toestel niet buiten.
- Gebruik het toestel enkel voor het doel waarvoor het bestemd is.
- Gebruik het toestel altijd op een stevig, droog, effen oppervlak.
- Gebruik het toestel alleen voor huishoudelijk gebruik. De fabrikant is niet verantwoordelijk voor ongelukken die een gevolg zijn van verkeerd gebruik van het toestel, of het niet naleven van de regels zoals ze vermeld zijn in deze handleiding.
- Alle herstellingen, buiten het gewone onderhoud van het toestel, moeten uitgevoerd worden door de fabrikant of zijn dienst na verkoop.
- Dompel het toestel, het elektrisch snoer of de stekker nooit onder in water of een andere vloeistof.
- Zorg ervoor dat kinderen het elektrisch snoer of het toestel niet kunnen aanraken.
- Hou het snoer uit de buurt van scherpe randen en hete onderdelen of andere warmtebronnen.
- Verwijder voor het eerste gebruik alle verpakkingsmaterialen en eventuele promotionele stickers.
- Gebruik het toestel niet om bevroren voedsel of beenderen mee te snijden.
- Gebruik het toestel enkel als het mes goed vastzit.
- Hanteer het mes tijdens het reinigen, het verwijderen en plaatsen met grote voorzichtigheid. Raak de snijrand van het mes niet aan.
- Het mes is scherp. Wees extra voorzichtig. Zorg ervoor dat uw hand niet in de buurt van het snijoppervlak komt.
- Houd uw vingers uit de buurt van de scherpe rand van het mes, als u het toestel gebruikt.
- Verplaats het toestel nooit door aan het snoer te trekken. Zorg ervoor dat het snoer

nooit in de war kan geraken. Wind het nooit rond het toestel.

- Het mes komt in contact met voedsel. Wij raden dan ook aan het toestel na elk gebruik te reinigen. Verwijder altijd eerst de stekker uit het stopcontact, alvorens het toestel te reinigen.
- Zet het toestel nooit in de vaatwasmachine.
- Controleer het snoer regelmatig op beschadiging.

ONDERDELEN

1. Aan-uitschakelaar
2. Machineomhulsel
3. Dikte-indicatie
4. Knop voor het aanpassen van de dikte
5. Voedselduwer met vingerbescherming
6. Handbescherming
7. Schuifplatform
8. Veiligheidsschakelaar
9. Steunplatform
10. Schroef voor het vastzetten van het mes
11. Mes
12. Vouwbaar tablet



VOOR HET EERSTE GEBRUIK

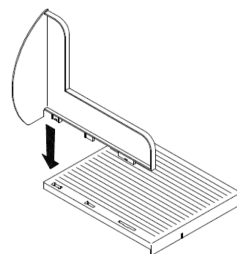
Opgeliet: Het is belangrijk eerst de handleiding aandachtig te lezen.

Let op de veiligheidsinstructies.

Verwijder telkens de stekker uit het stopcontact alvorens onderdelen toe te voegen, te verwijderen of het toestel te reinigen.

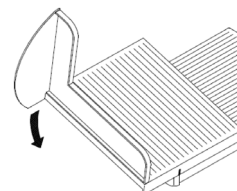
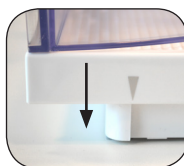
MONTAGE HANDBESCHERMING

Plaats de handbescherming (6) loodrecht op de openingen in het schuifplatform (7) en druk goed aan.



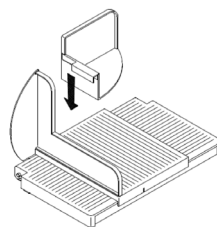
MONTAGE SCHUIFPLATFORM

Plaats de markering op het schuifplatform (7) op de rand in het vouwbaar tablet (12) en druk het schuifplatform omlaag. Controleer het schuiftablet om zeker te zijn dat het goed vastzit.



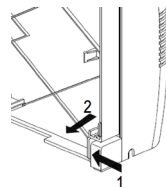
MONTAGE VOEDSELDUWER

Plaats de voedselduwer (5) op de bovenkant van de handbescherming (6). **OPGELET:** de voedselduwer mag alleen verwijderd worden, als het voedsel dat u wil snijden langer is dan 15 cm. Wees in dat geval extra voorzichtig. Houd uw vingers steeds uit de buurt van het draaiende mes.



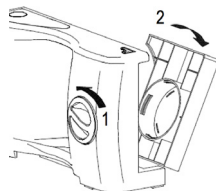
DEMONTAGE VOUWBAAR TABLET

Klap het tablet half in en duw de onderkant van het tablet (12) naar het midden zoals aangegeven op de tekening en verwijder het tablet uit de ophanging.



DEMONTAGE STEUNPLATFORM

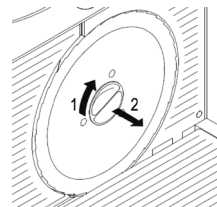
Draai de knop voor het aanpassen van de dikte (4) tegen de klok in, totdat het steunplatform (9) van het omhulsel van de machine loskomt.



DEMONTAGE MES

Draai de schroef voor het vastzetten van het mes (10) met de klok mee. Zet het steunplatform op de dikste stand, zodat u het mes makkelijker kan verwijderen. Het mes en het machineomhulsel kunnen met een vochtige doek gereinigd worden.

Opgelet: Het mes is scherp! Houd het altijd vast aan de schroef om het mes vast te zetten.



GEBRUIK

Trek het schuifplatform (7) dat op de vouwbare tablet (12) gemonteerd is, weg van de snijrand van het mes. Plaats het voedsel op het schuifplatform (7) en duw het tegen het steunplatform (9) met de voedselduwer (5).

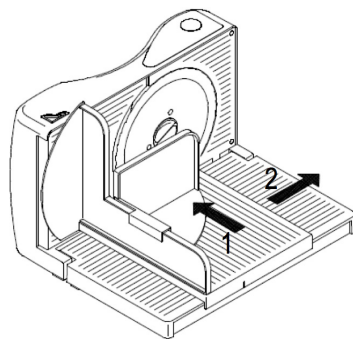
Druk de veiligheidsknop (8) in.

Druk op de aan-uitschakelaar (1) om het mes in werking te zetten.

Houd de aan-uitschakelaar (1) ingedrukt, zolang u het toestel wil gebruiken. De veiligheidsknop (8) mag u loslaten, wanneer u de aan-uitschakelaar (1) indrukt.

Schuif het schuifplatform (7) heen en weer langs het draaiende mes (11) op de vouwbare tablet (12).

Laat de aan-uitschakelaar (1) los na gebruik.



OPGELET

Voor voedsel met een afmeting van minder dan 15 cm x 15 cm moet u altijd de voedselduwer gebruiken. Voor grotere stukken kunt u de voedselduwer verwijderen.

Wees in dat geval extra voorzichtig!

Houd uw vingers altijd uit de buurt van het draaiende mes.

Gebruik de snijmachine nooit langer dan 6 minuten na elkaar.

Laat het toestel eerst afkoelen, voordat u het opnieuw gebruikt.

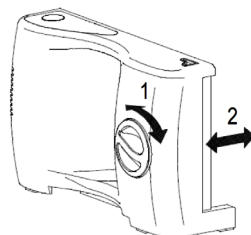
Het mes is niet geschikt voor het snijden van bevroren voedsel of beenderen.

VOORKOM OVERLADEN

Wanneer het toestel overladen is, is er een lichte trilling in het toestel te voelen. Het mes draait dan heel traag of stopt met draaien. In dit geval schakelt u de snijmachine best uit en laat u het toestel gedurende 15 minuten afkoelen, alvorens het opnieuw te gebruiken.

SNIJDIKTE AANPASSEN

De snijdikte kan van 0 tot 15 mm aangepast worden. Draai aan de knop voor het aanpassen van de dikte (4), totdat u de gewenste dikte bereikt heeft. De dikteaanduiding bovenaan het toestel geeft de dikte aan.



ONDERHOUD

- Verwijder de stekker uit het stopcontact.
- Dompel het toestel nooit onder in water.
- Maak de snijmachine na elk gebruik onmiddellijk schoon om het drogen van de achtergebleven voedselresten te voorkomen.
- Het kan nodig zijn het toestel met detergent en water schoon te maken, om restjes van olieachtig voedsel te verwijderen.
- Gebruik geen puntige of scherpe voorwerpen om restjes die tussen het mes zitten, te verwijderen.
- Het machineomhulsel kan met een vochtige doek gereinigd worden.
- Het mes, het steunplatform, het schuifplatform, de voedselduwer en het vouwbaar tablet moeten in water met zeep gereinigd worden. Spoel en maak de onderdelen grondig droog, alvorens ze opnieuw te monteren.
- Gebruik nooit agressieve schoonmaakmiddelen of schuursponsjes om het toestel te reinigen.
- Plaats de onderdelen niet in de vaatwasmachine.
- Het toestel moet volledig droog en afgekoeld zijn, voordat u het opbergt.

INSTRUCTIONS DE SÉCURITÉ

- Débranchez l'appareil lorsqu'il n'est pas utilisé ainsi qu'avant d'installer ou d'enlever des pièces et avant de nettoyer l'appareil.
- N'utilisez que les accessoires fournis.
- La lame est tranchante. Soyez prudent en la manipulant. Gardez vos mains éloignées du bord tranchant.
- Cet appareil ne peut pas être utilisé par des enfants. Gardez l'appareil et le cordon électrique hors de portée des enfants.
- Les enfants ne peuvent pas jouer avec cet appareil.
- Les personnes présentant un handicap physique ou sensoriel ou les personnes possédant une capacité mentale limitée ou un manque d'expérience ou de connaissances ne peuvent utiliser cet appareil qu'à la condition qu'elles soient surveillées ou qu'elles aient reçu des instructions sur la manière d'utiliser l'appareil en toute sécurité et qu'elles connaissant les dangers liés à son utilisation.
- Cet appareil doit toujours être utilisé avec le charriot à aliments et le poussoir, à moins que

ceci ne soit impossible en raison de la taille ou de la forme des aliments.

- La lame est tranchante. Soyez prudent en manipulant la lame, surtout en la démontant et en la lavant.
- Vérifiez régulièrement que le cordon électrique n'est pas endommagé. S'il l'est, il doit être remplacé par le fabricant, son service après vente ou une personne qualifiée quelconque, afin d'éviter tout accident.

Cet appareil peut être utilisé par des enfants âgés d'au moins 16 ans et par des personnes ayant des capacités physiques, sensorielles ou mentales réduites ou dénuées d'expérience ou de connaissance, s'ils (si elles) sont correctement surveillé(e)s ou si des instructions relatives à l'utilisation de l'appareil en toute sécurité leur ont été données et si les risques encourus ont été appréhendés.

Veillez à ce que les enfants ne puissent pas jouer avec l'appareil. L'entretien et le nettoyage de l'appareil ne peuvent pas s'effectuer par des enfants, à moins qu'ils aient plus de 16 ans et qu'ils soient sous surveillance. Gardez l'appareil et le cordon hors de la portée d'enfants de moins de 16 ans.

Cet appareil est destiné à un usage domestique ou à d'autres usages comme:

- Dans la cuisine du personnel dans des magasins, des bureaux ou d'autres lieux mis en rapport avec l'environnement de travail.
- Dans les fermes.
- Dans les chambres d'hôtels, de motels et d'autres lieux avec un caractère résidentiel.
- Dans les chambres d'hôtes ou similaires.

Attention: l'appareil ne peut pas être utilisé avec une minuterie externe ou une commande à distance séparée.

- Veuillez lire toutes les instructions avant d'utiliser l'appareil.
- Vérifiez avant usage si la tension indiquée sur l'appareil correspond à la tension du réseau électrique de votre domicile.
- Ne laissez pas le cordon pendre sur une surface chaude ou sur le rebord d'une table.

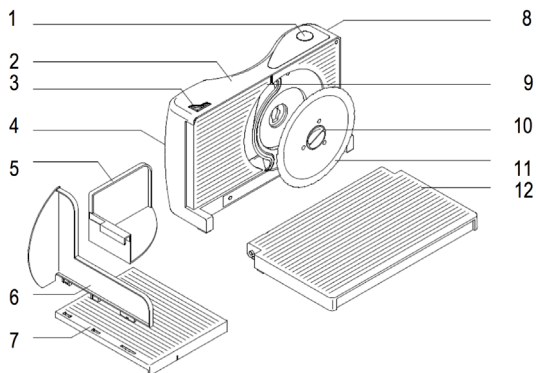
- N'utilisez jamais l'appareil lorsque le cordon ou la fiche sont endommagés, après un mauvais fonctionnement de l'appareil ou lorsque l'appareil est endommagé. Amenez alors l'appareil au centre de services le plus proche pour contrôle et réparation.
- Soyez très attentif lorsque l'appareil est utilisé par des enfants ou à proximité d'enfants.
- L'utilisation d'accessoires non préconisés par le fabricant peut provoquer un incendie, une électrocution ou des blessures.
- Retirez la fiche de la prise lorsque l'appareil n'est pas utilisé, avant d'installer ou d'enlever des pièces et avant de nettoyer l'appareil. Mettez tous les boutons en position « arrêt » et retirez la fiche de la prise. Ne tirez jamais sur le câble pour retirer la fiche de la prise.
- Ne laissez jamais un appareil en service sans surveillance.
- Ne placez jamais cet appareil sur ou à proximité d'un feu au gaz ou d'un feu électrique où il pourrait entrer en contact avec un appareil chaud.
- N'utilisez pas l'appareil à l'extérieur.
- Utilisez l'appareil uniquement dans le but auquel il est destiné.
- Utilisez toujours l'appareil sur une surface solide, sèche et plane.
- Cet appareil ne convient qu'à un usage domestique. Le fabricant décline toute responsabilité pour des accidents qui découleraient d'un mauvais usage de l'appareil ou du non-respect des instructions fournies dans ce manuel.
- Toutes les réparations, en dehors de l'entretien ordinaire de l'appareil, doivent être réalisées par le fabricant ou son service après-vente.
- N'immergez jamais le cordon électrique, la fiche ou l'appareil lui-même dans l'eau ou tout autre milieu liquide.
- Veillez à ce que les enfants ne puissent pas toucher à l'appareil ou au cordon électrique.
- Tenez le cordon éloigné de rebords tranchants et de pièces brûlantes ou d'autres sources de chaleur.
- Avant la première utilisation, enlevez tous les éléments d'emballage et les éventuels autocollants promotionnels.
- N'utilisez pas l'appareil pour trancher des aliments rugelés ou des os.
- N'utilisez l'appareil qu'avec une lame bien fixée.
- Durant le nettoyage, le démontage et la mise en place de la lame, agissez très prudemment. Ne touchez en aucun cas le côté tranchant de la lame.
- La lame continue à tourner pendant quelques instants lorsque vous vous arrêtez de trancher.
- Gardez vos doigts à distance du bord tranchant de la lame lorsque vous utilisez l'appareil.
- Ne déplacez jamais l'appareil en tirant sur le cordon. Veillez à ce que le cordon ne puisse jamais se mêler. N'enroulez jamais le cordon autour de l'appareil.
- La lame est en contact avec la nourriture. Nous vous conseillons donc de nettoyer celle-ci après chaque utilisation. Enlevez d'abord la fiche de la prise de courant

avant de nettoyer l'appareil.

- Ne placez jamais l'appareil dans le lave-vaisselle.
- Contrôlez régulièrement le cordon sur des dégâts.

PIÈCES

1. Interrupteur
2. Boîtier de la machine
3. Indication d'épaisseur
4. Bouton d'adaptation de l'épaisseur
5. Poussoir avec protection des doigts
6. Protection des mains
7. Plateforme coulissante
8. Interrupteur de sécurité
9. Plateforme d'appui
10. Vis de fixation de la lame
11. Lame
12. Tablette pliable



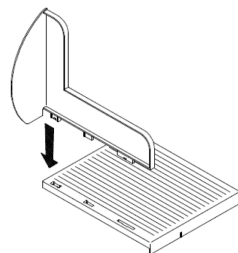
AVANT LA PREMIÈRE UTILISATION

ATTENTION: Il est important de lire d'abord attentivement la notice d'utilisation. Prenez note des instructions de sécurité.

Retirez chaque fois la fiche de la prise de courant avant d'ajouter ou de retirer des pièces ou de nettoyer l'appareil.

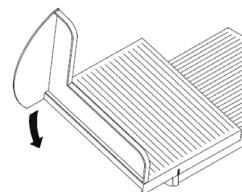
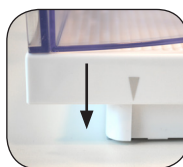
MONTAGE PROTECTION DES MAINS

Placez la protection des mains (6) verticalement sur les ouvertures dans la plateforme coulissante (7) et appuyez fortement.



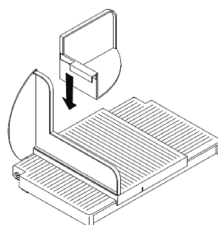
MONTAGE PLATEFORME COULISSANTE

Placez le marquage sur la plateforme coulissante (7) sur le bord dans la tablette pliable (12) et poussez la plateforme coulissante vers le bas. Contrôlez la tablette coulissante pour s'assurer qu'elle soit bien fixée.



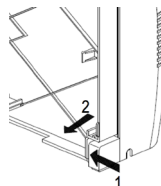
MONTAGE POUSSOIR

Placez le poussoir (5) sur la protection des mains (6).
ATTENTION: le poussoir peut être retirée seulement si vous voulez trancher de la nourriture d'une largeur de plus de 15 cm. Soyez très prudent dans ce cas. Gardez toujours vos doigts à distance de la lame tournante.



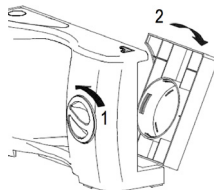
DEMONTAGE TABLETTE PLIABLE

Pliez la tablette et poussez la partie inférieure de la tablette (12) vers le milieu, comme indiqué sur le dessin, et retirez la tablette de l'accrochage.



DEMONTAGE PLATEFORME D'APPUI

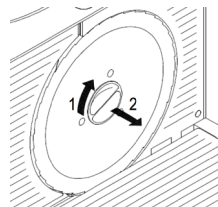
Tournez le bouton pour adapter l'épaisseur (4) contre le sens des aiguilles, jusqu'à ce que la plateforme d'appui (9) se détache du boîtier de la machine.



DEMONTAGE LAME

Tournez la vis de fixation de la lame (10) dans le sens des aiguilles. Réglez la plateforme d'appui sur la position la plus large, afin de pouvoir retirer plus facilement la lame. La lame et le boîtier de la machine peuvent être nettoyés à l'aide d'un chiffon humide.

Attention: La lame est aiguisée! Tenez toujours la vis en main pour fixer la lame.



UTILISATION

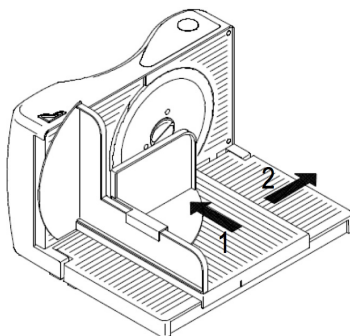
Retirez la plateforme coulissante (7) montée sur la tablette pliable (12), du bord tranchant de la lame. Placez la nourriture sur la plateforme coulissante (7) et poussez contre la plateforme d'appui (9) avec le poussoir (5).

Appuyez sur le bouton de sécurité (8).

Appuyez sur l'interrupteur (1) pour actionner la lame.

Gardez l'interrupteur enfoncé (1) tant que vous voulez utiliser l'appareil. Vous pouvez relâcher le bouton de sécurité (8) lorsque vous appuyez sur l'interrupteur (1).

Glissez la plateforme coulissante (7) le long de la lame (11) tournante sur la tablette pliable (12).



Relâchez l'interrupteur (1) après l'utilisation.

ATTENTION

Pour la nourriture d'une épaisseur de moins de 15 cm x 15 cm, vous devez toujours utiliser le poussoir. Pour des pièces plus larges, vous pouvez enlever le poussoir.

Soyez très prudent dans ce cas!

Gardez toujours vos doigts à distance de la lame tournante.

N'utilisez jamais la trancheuse plus de 6 minutes d'affilée.

Laissez d'abord refroidir l'appareil avant de le réutiliser.

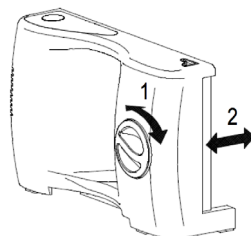
La lame n'est pas conçue pour couper de la nourriture congelée ou des os.

ÉVITEZ LA SURCHARGE

Si l'appareil est surchargé, vous ressentirez une légère vibration dans l'appareil. La lame tourne alors très lentement ou s'arrête de tourner. Dans ce cas, vous feriez mieux d'éteindre la machine et de laisser l'appareil refroidir pendant 15 minutes avant de le réutiliser.

ADAPTER L'ÉPAISSEUR DES TRANCHES

L'épaisseur peut être réglée de 0 à 15 mm. Tournez le bouton pour régler l'épaisseur (4), jusqu'à ce que vous obteniez l'épaisseur souhaitée. L'indication sur la partie supérieure de l'appareil indique l'épaisseur.



ENTRETIEN

- Retirez la fiche de la prise de courant.
- Ne plongez jamais l'appareil dans de l'eau.
- Nettoyez la trancheuse immédiatement après chaque utilisation pour éviter que les restes de nourriture sèchent.
- Il pourrait être nécessaire de nettoyer l'appareil avec du détergent et de l'eau pour éliminer les restes de nourriture grasse.
- N'utilisez pas des objets pointus ou aiguisés pour enlever des restes de la lame.
- Le boîtier de la machine peut être nettoyé à l'aide d'un chiffon humide.
- La lame, la plateforme d'appui, la plateforme coulissante, le poussoir et la tablette pliable doivent être nettoyées avec de l'eau et du savon. Rincez et séchez bien les pièces avant de les assembler à nouveau.
- N'utilisez jamais des produits d'entretien agressifs ou des éponges à récurer pour nettoyer l'appareil.
- Ne placez pas les pièces dans le lave-vaisselle.
- L'appareil doit être entièrement sec et refroidi avant d'être rangé.

SICHERHEITSHINWEISE

- Netzstecker ziehen, wenn das Gerät nicht in Gebrauch ist, bevor Teile montiert oder abmontiert werden und vor der Reinigung.
- Nur das mitgelieferte Zubehör verwenden.
- Das Schneidmesser ist scharf. Beim Umgang mit diesem ist Vorsicht geboten. Die Hände sollten nicht in die Nähe der scharfen Schneidkante kommen.
- Dieses Gerät darf nicht von Kindern benutzt werden. Gerät und Kabel sind außerhalb der Reichweite von Kindern unterzubringen.
- Kinder dürfen dieses Gerät nicht zum Spielen verwenden.
- Menschen mit körperlichen oder sensorischen Behinderungen oder Menschen mit eingeschränkten geistigen Fähigkeiten oder mangelnder Erfahrung bzw. Sachkenntnis können dieses Gerät verwenden, sofern sie während des Gebrauchs beaufsichtigt werden oder sie Anleitung zur sicheren Verwendung des Geräts erhalten haben und sie sich der Gefahren bei der Verwendung des Geräts bewusst sind.

- Dieses Gerät ist grundsätzlich mit dem Schlitten und dem Restehalter zu verwenden, es sei denn, dies ist aufgrund von Größe oder Form des zu schneidenden Speiseobjekts nicht möglich.
- Das Schneidemesser ist scharf. Beim Umgang mit dem Schneidemesser ist jederzeit Vorsicht geboten, vor allem beim Abbau und der Reinigung des Schneidmessers.
- Überprüfen Sie das Kabel regelmäßig auf Beschädigungen. Wenn das Kabel beschädigt ist, sollte es, um Unfallrisiken auszuschließen, durch den Hersteller, dessen Kundendienst oder eine ähnlich qualifizierte Person ersetzt werden.

Dieses Gerät darf von Kindern ab 16 Jahren oder älter gebraucht werden. Ebenso dürfen Personen mit körperlicher bzw. leichter geistiger Behinderung sowie Personen mit eingeschränkter Erfahrung das Gerät betätigen. Dies unter der Voraussetzung, dass diese Personen ausreichende Anweisungen sowohl zum Gebrauch des Gerätes, als auch zu den hiermit verbundenen Gefahren erhalten haben.

Kinder dürfen nicht mit dem Gerät spielen. Die Pflege und Wartung des Gerätes darf nicht von Kindern ausgeführt werden, es sei denn, dass dies unter Aufsicht passiert und es sich um Kinder handelt, die älter als 16 Jahre sind und im Voraus ausreichend über den Gebrauch/die Wartung informiert worden sind. Sorgen Sie dafür, dass sich das Gerät nicht in Anwesenheit von Kindern unter 16 Jahren befindet.

Dieses Gerät eignet sich zum Gebrauch im Haushalt oder ähnlichen Umgebungen, wie z.B.:

- Küchenzeile für Personal in Geschäften, Büros oder anderen professionellen

Umgebungen

- Bauernhöfe
- Hotel-/Motel-/Gästezimmer u.ä.

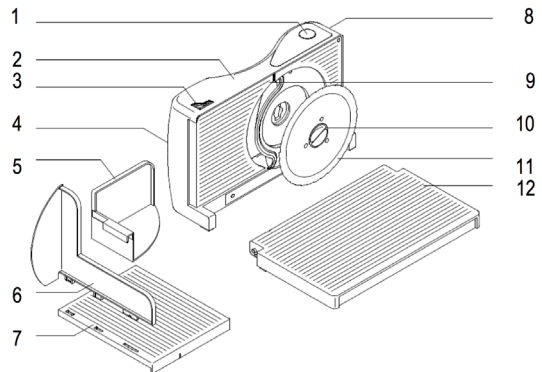
Achtung: das Gerät darf nicht mit einer externen Zeitschaltuhr oder Fernbedienung gebraucht werden.

- Bitte alle Anweisungen vor dem Gebrauch durchlesen.
- Vor der Benutzung prüfen, ob die Spannung, die auf dem Gerät angegeben ist, mit der Spannung Ihres Stromnetzes übereinstimmt.
- Lassen Sie das Netzkabel nicht über den Tisch oder die Anrichte hängen, oder in Kontakt mit heißen Oberflächen kommen.
- Benutzen Sie das Gerät niemals, wenn die Kabelschnur oder der Stecker beschädigt ist, nach beeinträchtigtem Funktionieren des Gerätes, oder wenn das Gerät beschädigt ist. Bringen Sie in solchen Fällen das Gerät zur nächsten qualifizierten Servicestelle zur Überprüfung und/oder Reparatur.
- Beim Einsatz des Gerätes in Anwesenheit von Kindern ist strenge Aufsicht geboten.
- Die Verwendung von Zubehör, das nicht vom Hersteller empfohlen oder verkauft wird, besteht die Gefahr von Brand, elektrischen Schläges oder von Verletzungen.
- Ziehen Sie den Stecker aus der Steckdose, wenn das Gerät nicht im Einsatz ist, Einzelteile montiert oder demontiert werden, oder das Gerät gereinigt wird. Ziehen Sie den Stecker direkt am Stecker selber und nicht an der Kabelschnur aus der Steckdose.
- Lassen Sie das im Betrieb befindliche Gerät nicht unbeaufsichtigt.
- Stellen Sie das Gerät nicht in der Nähe oder auf einer Gasflamme, einer elektrischen Platte oder an einer Stelle ab, auf der es in Kontakt mit einem Elektroofen oder einem anderen heißen Geräten kommen kann.
- Benutzen Sie das Gerät nicht im Freien.
- Benutzen Sie das Gerät ausschließlich für den Zweck, für den es gedacht ist.
- Stellen Sie das Gerät immer auf eine stabile, flache und trockene Oberfläche.
- Das Gerät ist nur auf den privaten Gebrauch ausgelegt. Der Hersteller ist nicht verantwortlich für Unfälle, die als Folge von unsachgemäßem Gebrauch des Geräts oder Nichtbefolgen der in dieser Anleitung aufgeführten Regeln entstehen.
- Sämtliche Reparaturen, abgesehen von der gewöhnlichen Pflege, sind durch den Hersteller oder dessen Kundendienst zu übernehmen.
- Das Gerät, das Kabel oder den Stecker niemals in Wasser oder in andere Flüssigkeiten tauchen.
- Sorgen Sie dafür, dass Kinder das Netzkabel oder das Gerät nicht berühren können.
- Netzkabel vor scharfen Kanten, heißen Gegenständen oder anderen Wärmequellen schützen.
- Beim ersten Gebrauch Verpackungsmaterial und mögliche Werbeaufkleber komplett entfernen.

- Verwenden Sie die Maschine nicht, um Gefrierware oder Knochen zu schneiden.
- Vorsicht bitte, das Schneidmesser dreht noch einen Augenblick, nachdem das Gerät ausgeschaltet worden ist.
- Das Messer ist scharf. Seien Sie besonders vorsichtig. Achten Sie darauf, dass Sie nicht mit der Hand in die Nähe der Schneidfläche kommen.
- Bringen Sie Ihre Finger nicht in die Nähe des scharfen Randes des Messers, wenn Sie das Gerät benutzen.
- Verschieben Sie das Gerät nicht, indem Sie am Netzkabel ziehen. Achten Sie darauf, dass das Netzkabel sich nicht verwickeln kann. Wickeln Sie das Netzkabel niemals um das Gerät.
- Das Messer kommt mit dem Schnittgut in Berührung. Wir empfehlen daher, das Gerät nach jedem Gebrauch zu reinigen. Entfernen Sie immer erst den Stecker aus der Steckdose, bevor Sie das Gerät reinigen.
- Reinigen Sie das Gerät nicht in der Spülmaschine.
- Überprüfen Sie das Netzkabel regelmäßig auf Beschädigungen.

GERÄTETEILE

1. EIN-/AUS-Schalter
2. Maschinenhülle
3. Anzeige der Schnittstärke
4. Knopf für die Einstellung der Schnittstärke
5. Schieber mit Fingerschutz
6. Handschutz
7. Schiebeplatte
8. Sicherheitsknopf
9. Stützplatte
10. Feststellschraube für das Messer
11. Messer
12. Faltbares Tablett



VOR DEM ERSTEN GEBRAUCH

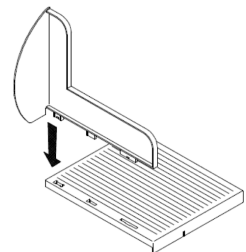
ACHTUNG: Es ist wichtig, erst sorgfältig die Bedienungsanleitung zu lesen.

Achten Sie auf die Sicherheitshinweise.

Entfernen Sie stets den Stecker aus der Steckdose, bevor Sie Geräteteile in das Gerät einsetzen oder aus diesem herausnehmen oder bevor Sie das Gerät reinigen.

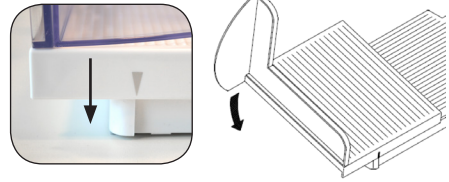
MONTAGE HANDSCHUTZ

Setzen Sie den Handschutz (6) senkrecht auf die Öffnungen in der Schiebeplatte (7) und drücken Sie ihn gut an.



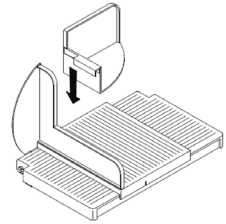
MONTAGE SCHIEBEPLATTE

Platzieren Sie die Markierung auf der Schiebeplatte (7) auf die Kante im faltbaren Tablett (12) und drücken Sie die Schiebeplatte nach unten. Überprüfen Sie das Schiebetablett, um sicher zu stellen, dass dieses fest sitzt.



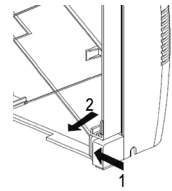
MONTAGE SCHIEBER

Setzen Sie den Schieber (5) auf den Handschutz (6).
ACHTUNG: Der Schieber darf nur entfernt werden, wenn das Schnittgut länger als 15 cm ist. Seien Sie in diesem Fall besonders vorsichtig. Halten Sie Ihre Finger stets von dem sich drehenden Messer fern.



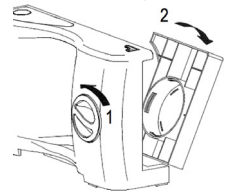
DEMONTAGE FALTBARES TABLETT

Klappen Sie das Tablett halb ein und drücken Sie die Unterseite des Tablett nach dem Mitten, so wie auf der Abbildung gezeigt, und entfernen Sie das Tablett aus der Aufhängung.



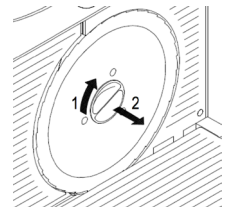
DEMONTAGE STÜTZPLATTE

Drehen Sie den Knopf für die Anpassung der Schnittstärke (4) gegen den Uhrzeigersinn, bis die Stützplatte (9) sich von der Hülle der Maschine löst.



DEMONTAGE MESSER

Drehen Sie die Feststellschraube für das Messer (10) im Uhrzeigersinn. Stellen Sie die Stützplatte auf die stärkste Schnittstärke, sodass Sie das Messer leicht entfernen können. Das Messer und die Maschinenhülle können mit einem feuchten Tuch gereinigt werden. Achtung. Das Messer ist scharf! Halten Sie das Messer immer an der Schraube fest, um es zu befestigen.

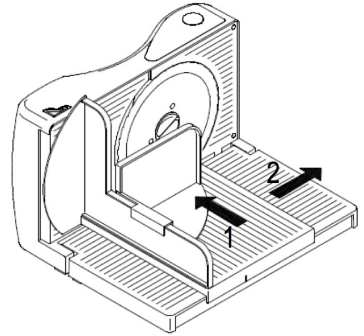


GEBRAUCH

Ziehen Sie die Schiebeplatte (7), die auf dem faltbaren Tablett (12) montiert ist, vom Schneiderand des Messers weg.

Legen Sie das Schnittgut auf die Schiebeplatte (7) und drücken Sie es mit dem Schieber (5) gegen die Stützplatte (9).

Drücken Sie den Sicherheitsknopf (8) ein.
 Drücken Sie den EIN-/AUS-Schalter (1), um das Messer in Bewegung zu setzen.
 Halten Sie den EIN-/AUS-Schalter (1) gedrückt, solange Sie das Gerät benutzen möchten. Den Sicherheitsknopf (8) dürfen Sie loslassen, wenn Sie den EIN-/AUS-Schalter (1) eindrücken.
 Schieben Sie die Schiebeplatte (7) am sich drehenden Messer (11) entlang auf dem faltbaren Tablett (12) hin und her.
 Lassen Sie den EIN-/AUS-Schalter (1) nach Gebrauch los.



ACHTUNG

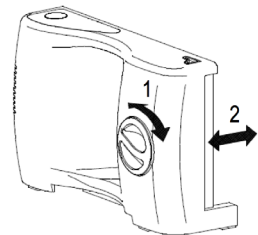
Für Schnittgut mit einer Größe von weniger als 15 cm x 15 cm müssen Sie stets den Schieber verwenden. Für größere Stücke können Sie den Schieber auch entfernen. Seien Sie dann besonders vorsichtig!
 Halten Sie Ihre Finger stets von dem sich drehenden Messer fern.
 Benutzen Sie die Maschine nie länger als 6 Minuten am Stück.
 Lassen Sie das Gerät erst abkühlen, bevor Sie es erneut benutzen.
 Das Messer ist nicht zum Schneiden von gefrorenem Schnittgut oder Knochen geeignet.

VERMEIDEN SIE EIN ÜBERLADEN

Wenn das Gerät überladen ist, ist eine leichte Vibration des Geräts zu spüren. Das Messer dreht sich dann sehr langsam oder hört auf, sich zu drehen. In diesem Fall schalten Sie die Maschine am besten aus und lassen Sie das Gerät 15 Minuten abkühlen, bevor Sie es erneut benutzen.

SCHNITTSTÄRKE EINSTELLEN

Die Schnittstärke kann von 0 bis 15 mm eingestellt werden. Drehen Sie an dem Knopf für die Einstellung der Schnittstärke (4), bis die gewünschte Schnittstärke erreicht ist. Die Schnittstärkenmarkierung oben am Gerät gibt die Schnittstärke an.



WARTUNG

- Entfernen Sie den Stecker aus der Steckdose.
- Tauchen Sie das Gerät nie in Wasser.
- Reinigen Sie den Alleschneider nach jedem Gebrauch sofort, um das Antrocknen zurückgebliebener Essensreste zu verhindern.
- Es kann notwendig sein, das Gerät mit einem Reinigungsmittel und Wasser zu reinigen, um Reste von ölhaltigem Essen zu entfernen.

- Verwenden Sie keine spitzen oder scharfen Gegenstände, um zwischen dem Messer befindliche Reste zu entfernen.
- Die Maschinenhülle kann mit einem feuchten Tuch gereinigt werden.
- Das Messer, die Stützplatte, der Schieber und das faltbare Tablett müssen in Seifenwasser gereinigt werden. Spülen und trocknen Sie die Geräteteile gründlich ab, bevor Sie diese erneut montieren.
- Verwenden Sie niemals aggressive Reinigungsmittel oder Scheuerschwämme, um das Gerät zu reinigen.
- Reinigen Sie die Geräteteile nicht in der Spülmaschine.
- Das Gerät muss vollständig trocken und abgekühlt sein, bevor Sie es wegräumen können.

SAFETY INSTRUCTIONS

- Always disconnect the appliance from the supply if it is unattended and before assembling, disassembling or cleaning.
- Only use the designated accessories enclosed.
- The round blade is sharp. Handle carefully. Always handle the blade with your hand away from the cutting edge.
- This appliance shall not be used by children. Keep the appliance and its cord out of reach of children.
- Children shall not play with the appliance.
- This appliance can be used by persons with reduced physical, sensory or mental capabilities or lack of experience and knowledge, if they have been given supervision or instruction concerning the use of the appliance in a safe way and the hazards involved.
- This appliance must be used with the sliding feed table and the piece holder in position unless this is not possible due to the size or shape of the food.
- The round blade is sharp. Care is needed

when handling the blade, especially when removing the blade from its mount and during cleaning.

- Please check the power supply cord for damage from time to time! If the power supply cord is damaged, it must be replaced by the manufacturer or its service agent or a similarly qualified person in order to avoid a hazard.

This appliance may be used by children from the age of 16 and up, and also by persons with a physical or sensory limitation, as well as mentally limited persons or persons with a lack of experience and knowledge. But only on the condition that these persons have received the necessary instructions on how to use this appliance in a safe way and know the dangers that can occur by using this appliance.

Children cannot be allowed to play with the appliance.

Maintenance and cleaning of the appliance may not be done by children, unless they are older than 16 years old and are under supervision. Keep the appliance out of reach of children younger than 16 years old.

This appliance is suitable to be used in a household environment and in similar surroundings such as:

- Kitchen for personnel of shops, offices or other similar professional surroundings
- Farms
- Hotel or motel rooms and other surroundings with a residential character
- Guest rooms or similar

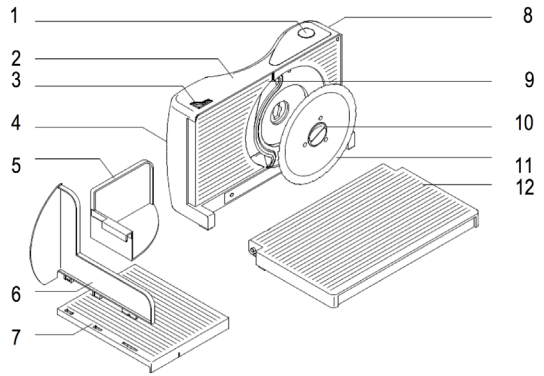
Attention: This appliance cannot be used with an external timer or a separate remote control.

- Read all instructions before use.
- Before use, check if the voltage stated on the appliance corresponds with the voltage of the power net at your home.
- Do not let the cord hang on a hot surface or on the edge of a table or counter top.
- Never use the appliance when the cord or plug is damaged, after malfunction or when the appliance itself is damaged. In that case, take the appliance to the nearest qualified service center for check-up and repair.

- Close supervision is necessary when the appliance is used near or by children.
- The use of accessories that are not recommended or sold by the manufacturer can cause fire, electrical shock or injuries.
- Unplug the appliance when it is not in use, before assembling or disassembling any parts and before cleaning the appliance. Put all buttons and knobs into the 'off' position and unplug the appliance by grasping the plug. Never unplug by pulling the cord.
- Do not leave a working appliance unattended.
- Never place this appliance near a gas stove or electrical stove or in a place where it may come into contact with a warm appliance.
- Do not use the appliance outdoors.
- Only use the appliance for its intended use.
- Always use the appliance on a steady, dry and level surface.
- Only use the appliance for domestic use. The manufacturer can not be held responsible for accidents that result from improper use of the appliance or not following the instructions described in this manual.
- All repairs should be carried out by the manufacturer or its aftersales service.
- Never immerse the appliance, the cord or the plug in water or any other liquid.
- Make sure that children do not touch the cord or appliance.
- Keep the cord away from sharp edges and hot parts or other heat sources.
- Before use, remove all packaging materials and any promotional stickers.
- Do not use the appliance for cutting frozen food or bones.
- Do not use the appliance, unless the blade is well in place.
- Handle the blade with the greatest possible care when you are removing it, cleaning it, or replacing it in the machine.
- Do not touch the cutting edge of the blade.
- Note that the blade continues to revolve for a moment after the appliance has been turned off.
- The blade is extremely sharp. Be very careful. Make sure that your hand does not get close to the cutting surface.
- Keep your fingers well away from the sharp blade when the slicer is being used.
- Never move the appliance by pulling on the electrical lead. Make sure the lead cannot become tangled up. Never wind it around the appliance.
- The blade comes into contact with food. We advise you to clean the machine each time you use it. Make sure that you always remove the plug from the mains socket before starting to clean the machine.
- Never place the machine in a washing up machine.

PARTS

1. On/off switch
2. Machine cover
3. Thickness indicator
4. Knob (dial) for adjusting thickness
5. Food pusher with finger protection
6. Hand protection
7. Food carriage
8. Safety button
9. Support platform
10. Screw for fastening the blade
11. Blade
12. Foldable tray



BEFORE FIRST TIME USE

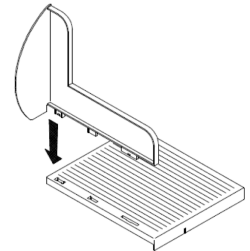
TAKE CARE: It is important to read the instruction manual carefully beforehand.

Pay strict attention to the safety instructions.

Always remove the plug from the mains socket before adding or removing parts or cleaning.

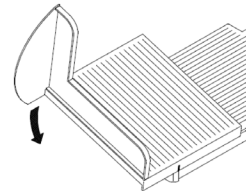
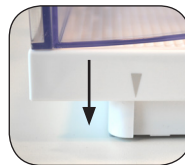
ASSEMBLY HAND PROTECTION

Place the hand protection (6) straight into the openings in the sliding carriage (7) and press firmly.



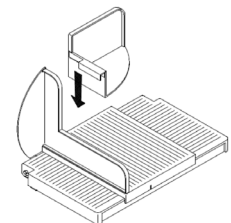
ASSEMBLY FOOD CARRIAGE

Place the marking on the food carriage (7) on the edge in the foldable carriage (12) and press down the food carriage. Carefully check the food carriage to make sure it is secured properly.



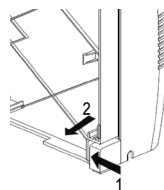
ASSEMBLY FOOD PUSHER

Place the food pusher (5) on top of the hand protection (6). **CAUTION:** it is only safe to remove the food pusher if the food that you wish to slice is longer than 15 cm. If using the appliance without the food pusher, then extra care must be taken. Always keep your fingers/thumb well away from the rotating blade.



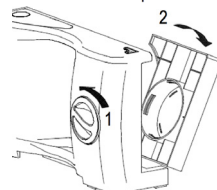
DISMANTLING FOLDABLE TRAY

Fold the tray 45° and press the bottom of the tray towards the middle as indicated on the drawing and remove the tray from its fixture.



DISMANTLING SUPPORT PLATFORM

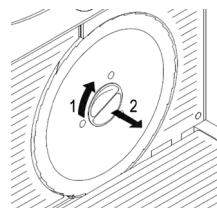
Turn the knob for adjusting thickness (4) counterclockwise so that the support platform (9) is released from the machine's casing.



DISMANTLING BLADE

Turn the screw for fastening the blade (10) clockwise. Adjust the support platform to the thickest setting so that it is easier to remove the blade. The blade and the machine casing can be cleaned with a disposable damp cloth.

Take great care: The blade is razor sharp! Always hold onto it by the screw used for fastening it.



USE

Pull the food carriage (7) that is attached to the foldable tray (12) away from the cutting edge of the blade.

Place the food on the food carriage (7) and push it against the support platform (9) with the food pusher (5).

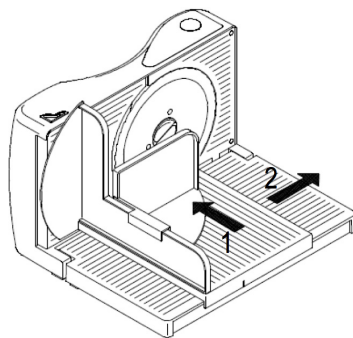
Press the safety button (8) and hold it in.

Press the on/off switch (1) to start the machine so that the blade starts rotating.

Keep the on/off switch (1) pressed in for as long as you wish to continue slicing. You can release the safety button (8) when you press in the on/off switch (1).

Slide the food carriage (7) backwards and forwards along the rotating blade (11) on the foldable tray (12).

Release the on/off switch (1) when you are finished.



CAUTION

You must always use the food pusher when slicing food that is smaller than 15 cm x 15 cm. For larger pieces you can remove the food pusher. If you remove the protection take extra care!

Hold your fingers well away from the rotating blade.

Never use the machine for longer than 6 minutes in any one session.

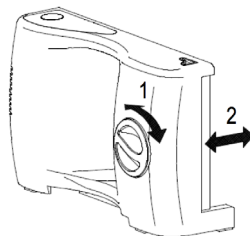
First allow the machine to cool down before you use it again.
The blade is not suitable for cutting frozen products or bones.

PREVENT OVERLOADING

The appliance will vibrate slightly if it is overloaded. The blade will rotate very slowly or it will stop rotating altogether. In that case, the best thing to do is switch off the machine for 15 minutes to allow it to cool down before using it again.

ADJUST SLICING THICKNESS

The slicing thickness can be adjusted from 0-to 15 mm. Turn the dial (knob) for adjusting thickness (4), to the desired gauge. The thickness indicator at the top of the slicer shows the selected thickness.



MAINTENANCE

- Remove the plug from the power outlet.
- Never immerse the machine in water.
- Always clean the slicer immediately after use in order to prevent drying of food remains.
- In order to remove food residues rich in oil it may be necessary to use a detergent and water to clean the machine.
- Never use a pointed or sharp instrument to remove the remains of food from in between the blade and machine.
- The machine cover can be cleansed with a damp cloth.
- The blade, the support platform, the food carriage, the food pusher and the foldable tray must be cleaned in water with non-abrasive detergent/soap. Clean then rinse the parts thoroughly before reassembly.
- Never use aggressive, abrasive cleansing products or scouring pads to clean the electrical slicer.
- Do not put the parts in a dishwasher.
- The appliance must be completely clean, dry and cooled off before storing it.

BEZPEČNOSTNÍ UPOZORNĚNÍ

- Před čištěním, rozebíráním či skládáním dohromady vždy přístroj odpojte z elektrické sítě.
- Používejte pouze přiložené a k přístroji určené příslušenství.
- Krájecí nůž (čepel) je velmi ostrý, zacházejte s ním velmi opatrně. Krájecí nůž vždy uchopte opatrně a ne za čepel.
- Tento přístroj by neměl být používán dětmi. Přístroj a jeho elektrický kabel držte mimo dosah dětí.
- Děti si s přístrojem nesmí hrát.
- Osoby se sníženou motorikou, psychickými problémy nebo osoby nedostatečně seznámeny s manuálem přístroje s ním smí pracovat pouze za dohledu zkušených osob.
- Tento přístroj musí být používán pouze na protiskluzové ploše, nejlépe s posuvným úchytem na stole.
- Kulatý krájecí nůž je velmi ostrý. Při manipulaci s ním, zejména při výměně, čištění, s ním zacházejme velmi opatrně. Předejdete tím tak zranění.

- Pravidelně kontrolujte, zda přívodní kabel nejeví známky poškození. Pokud by kabel byl poškozen, je nutné ho celý vyměnit výrobce nebo v autorizovaném servise. Nevyměňujte doma.

Přečtěte si pečlivě tento návod k použití a uschovejte si jej pro pozdější nahlédnutí a radu.

Tento přístroj byl vyroben pouze pro využití v domácnosti a smí být používán výhradně podle pokynů uvedených níže.

Tento přístroj nesmí být samostatně obsluhován osobami s mentální nebo motorickou poruchou a také lidmi bez základních zkušeností pro obsluhu. Obsluhu je nutno řádně proškolit, seznámit ji s možnými riziky nebo nechat pracovat pod dozorem. Zvláště dětem není dovoleno si s přístrojem hrát nebo jej samostatně obsluhovat. Údržbu a čištění přístroje nesmí provádět děti mladší 16 let.

Přístroj nesmí být používán po extrémně dlouhou dobu jako profesionální přístroje. Je určen zvláště do kuchyněk pracovních kolektivů, kanceláří, hotelových pokojů nebo podobných zařízení pro nárazové použití.

Pozor: Tento přístroj je zakázáno používat s externím časovačem nebo jiným dálkovým ovládaním.

- Před prvním použitím si pozorně přečtěte všechny následující instrukce.
- Před tím, než přístroj začnete používat, si zkontrolujte zda napětí na štítku přístroje odpovídá napětí Vaší elektrické sítě.
- Nenechávejte viset kabel přístroje přes hranu stolu a vyvarujte se toho, aby přišel do styku s horkými plochami.
- Nikdy nepoužívejte přístroj s poškozeným kabelem, nebo zástrčkou. Pokud je kabel poškozený, měli byste jej nechat vyměnit pouze v odborném servisu, nebo kvalifikovanou osobou.
- Dbejte zvýšení opatrnosti při používání přístroje v blízkosti dětí, nebo pokud přístroj dokonce děti používají.
- Používejte pouze originální příslušenství dodané výrobcem. Použití jiného příslušenství Vám může způsobit vážné zranění, elektrický zkrat, nebo zapříčinit vznik požáru.
- Když přístroj nepoužíváte, nebo jej chcete čistit, vždy jej odpojte od elektrické sítě a nastavte veškeré ovládací prvky do základní polohy, resp. do polohy vypnuto. Nikdy zástrčku nevytahujte ze zásuvky tažením za kabel, ale vždy pouze tažením za samotnou zástrčku.
- Nenechávejte přístroj zapnutý bez dozoru.

- Neumistujte přístroj v blízkosti zapnutého plynového sporáku, nebo elektrické trouby, ani do elektrické trouby, nebo do blízkosti jiného horkého přístroje, či na něj.
- Přístroj je určen pouze pro použití v domácnosti. Nepoužívejte přístroj ve venkovních prostorech.
- Používejte přístroj pouze k účelům, ke kterým je určený.
- Přístroj vždy stavte na rovné, stabilní a suché místo.
- Přístroj je určený pouze pro použití v domácnosti. Výrobce neručí za škody vzniklé nevhodným použitím, nebo nedodržením zde popsaných instrukcí.
- Nepokoušejte se přístroj opravovat sami, ani vyměňovat jeho části. Opravy přenechejte vždy odbornému servisu.
- Abyste zabránili úrazu elektrickým proudem, nesmíte nikdy potápnět kabel, síťovou zástrčku nebo samotný přístroj do vody nebo jiných tekutin. Pokud k tomu dojde a přístroj Vám spadne do vody, nebo jiné tekutiny, okamžitě jej odpojte od elektrické sítě a nechte jej zkontrolovat odborným servisem.
- Ujistěte se, že si s kabelem přístroje a jeho zástrčkou nemohou hrát děti.
- Před prvním použitím odstraňte z přístroje veškeré obalové materiály a reklamní samolepky. • Dříve než kráječ začnete používat, přečtěte si pozorně tyto pokyny.
- Používejte přístroj pouze pro domácí účely a pouze způsobem zde uvedeným.
- Vždy předem zkontrolujte, zda napětí uvedené na kráječi odpovídá napětí v zásuvce.
- Nůž je ostrý. Zacházejte s ním opatrně. Dávejte pozor, aby se vaše ruka nedostala do blízkosti jeho ostří.
- Nikdy nenechávejte přístroj bez dozoru, když je zapnutý. Chraňte ho před dětmi a nejistými popř. opilými osobami.
- Dříve než kráječ uvedete do provozu, umístěte ho na rovnou podložku.
- Nikdy nestavte přístroj do blízkosti tepelného zdroje.
- Když přístroj používáte, musíte mít prsty v dostatečné vzdálenosti od ostří nože.
- Nikdy nepoužívejte příslušenství, které nebylo doporučeno výrobcem. Mohli byste přístroj poškodit nebo způsobit zranění uživatele.
- Kráječem nehýbejte nikdy pomocí šňůry.
- Dbejte na to, aby nebyla zamotaná nebo dokonce zauzlovaná. Neomotávejte ji nikdy kolem přístroje.
- Nůž přichází do kontaktu s potravinami, proto se doporučuje ho po každém použití důkladně vyčistit. Dříve než to uděláte, nesmíte zapomenout vytáhnout zástrčku ze zásuvky. Netahejte přitom za šňůru!
- Spotřebič neponořujte do vody nebo do jiné tekutiny. Nemyjte nikdy v myčce.
- Pravidelně kontrolujte, jestli není šňůra poškozená. Spotřebič nepoužívejte, pokud šňůra nebo samotný přístroj vykazují známky poškození. Pokud se tak stane, obraťte se na kvalifikovaného odborníka.
- Se spotřebičem nepracujte nikdy venku a vždy ho instalujte do suchého prostředí

INSTALACE PŘÍSTROJE A PŘIPOJENÍ K SÍŤI

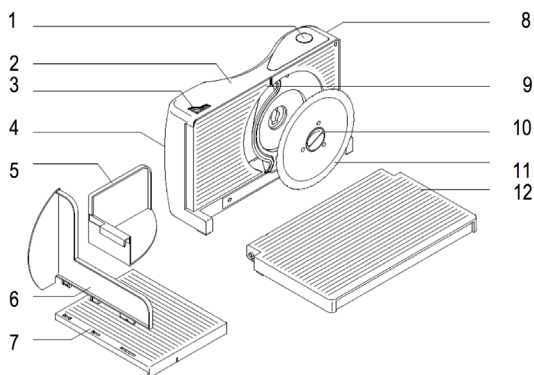
Kráječ instalujte na rovnou, hladkou a suchou pracovní plochu, které je vhodná vzhledem k hmotnosti přístroje. Gumové nožičky zajistí optimální přilnavost k rovnému povrchu.

Než dáte síťovou zástrčku do zásuvky, ujistěte se, že spínač je v pozici „O“. Položte krájenou potravinu na lyžinu a přitiskněte ji držákem zbytků. Po nastavení síly řezu se může přístroj zapnout. Během krájení by měl být vyvinut na krájecí lyžinu pokud možno stejnoměrný tlak.

Pro popis a odkazy v návodu můžete také použít obrázky z orig. návodu, který je obsahem každého balení

POPIS KRÁJEČE

1. posuvný spínač
2. kryt přístroje
3. ukazatel síly řezu
4. regulátor nastavení šířky řezu
5. Přítlačná část s chránič prstů
6. chránič ruky
7. krájecí lyžina
8. spínač pojistky
9. přítlačná deska
10. šroub k upevnění nože
11. nůž
12. skládací deska



PŘED PRVNÍM POUŽITÍM

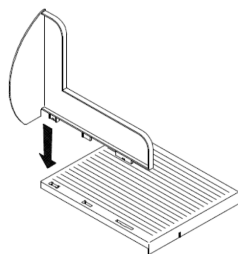
POZOR: Je důležité pozorně si přečíst návod k použití.

Dodržujte bezpečnostní pokyny.

Vytáhněte zástrčku ze zásuvky pokaždé, když chcete se spotřebičem manipulovat.

INSTALACE CHRÁNIČE RUKY

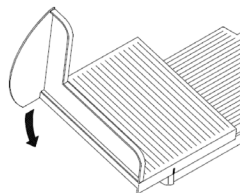
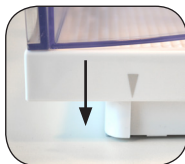
Nasad'te chránič (6) svisle na otvor v krájecí lyžině (7) a dobře ho přitiskněte.



INSTALACE KRÁJECÍ LYŽINY

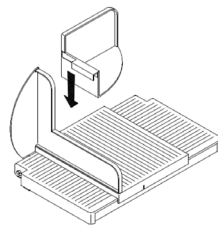
Lyžinu (7) nasad'te na skládací desku (12) tak, a pak lyžinu stlačte směrem dolů.

Pečlivě zkontrolujte lyžinu, abyste se ujistili, že je opravdu pevně instalovaná.



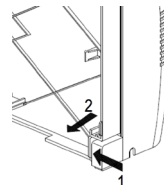
INSTALACE PŘÍTLAČNÁ ČÁST

Stlačte přítlačná část (5) na horní hraně chrániče ruky (6)
POZOR: Přítlačná část smí být vzdálen pouze, když potravina, kterou chcete krájet, je delší než 15 cm. V tomto případě je nutné dávat obzvláště pozor. Prsty držte přitom v bezpečné vzdálenosti.



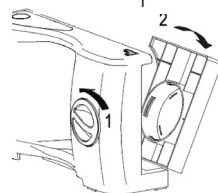
DEMONTÁŽ SKLÁDACÍ DESKY

Zatlačte spodní hranu desky (12) ve směru podstavce, jak je udáno na nákresu, a vyjměte desku ze závěsu.



DEMONTÁŽ PŘÍTLAČNÉ DESKY

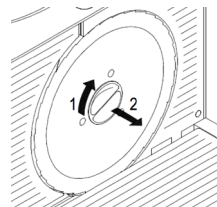
Otáčejte regulátorem nastavení šířky řezu (4) proti směru hodinových ručiček, dokud se deska neuvolní od krytu spotřebiče.



DEMONTÁŽ NOŽE

Otáčejte šroub k fixování nože (10) ve směru hodinových ručiček. Nastavte přítlačnou desku na nejsilnější stav, až můžete nůž jednoduše oddálit. Nůž a kryt spotřebiče mohou být vyčištěny vlhkým hadrem.

Pozor: Nůž je ostrý! Vždy držte pevně šroub, dříve než nůž upevníte.



POUŽITÍ

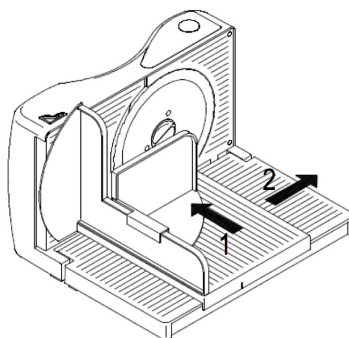
Odtáhněte krájecí lyžinu (7), která je upevněna na skládací desce (12), od čepele nože.

Položte potravinu na krájecí lyžinu a chráničem ruky ji tlačte proti přítlačné desce (9) s přítlačná část (5). Zmáčkněte spínač pojistky (8).

Zmáčkněte posuvný spínač, dříve než uvedete nůž do provozu.

Spínač držte stlačený, dokud spotřebič používáte. V tom případě můžete uvolnit pojistku. Posunujte lyžinu na skládací desce (12) tam a zpátky podél točícího se nože.

Když jste hotovi, uvolněte spínač (1).



POZOR!

Na krájení potravin o rozměrech 15cm x 15 cm musíte vždy použít přítlačná část. Pro větší kusy to není nutné. Ale i v tomto případě buďte opatrní!

Nepřibližujte prsty k točícímu se noži.

Spotřebič neprovozujte nikdy déle než 6 minut nepřetržitě

Nejprve ho nechte zchladit a pak ho můžete znovu používat.

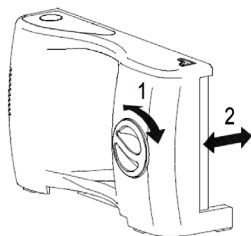
Nekrájejte žádné zmrazené potraviny nebo kosti.

NEPŘETĚŽUJTE SPOTŘEBIČ

Když je přístroj přetížený, můžete zaznamenat lehké vibrování v přístroji. Nůž se pak točí pomalu a po chvíli se přestane točit úplně. Pokud k tomu dojde, přístroj vypněte, nechte ho 15 minut zchladit a teprve potom ho zkuste znovu zapnout.

NASTAVENÍ SÍLY ŘEZU

Sílu řezu je možno nastavit asi do 15 mm. Otočte regulátorem nastavení síly řezu (4) do zvolené síly řezu. Požadovanou sílu řezu udává údaj o síle na horní straně spotřebiče.



ÚDRŽBA

- Vytáhněte zástrčku ze zásuvky.
- Spotřebič nikdy nepokládejte do vody.
- Čistěte po každém použití, abyste zabránili zasychání zbytků potravin v přístroji.
- Je nutné umývat přístroj čistícími prostředky a vodou, aby byly odstraněny všechny mastné zbytky potravin.
- Nepoužívejte žádné špičaté a ostré předměty k odstranění zbytků, které zůstaly v noži.
- Kryt spotřebiče je možné setřít vlhkým hadrem.
- Nůž, přítlačná deska, posuvná deska, přítlačná část a skládací deska se musí čistit v mýdlové vodě. Před znovu sestavením spotřebiče důkladně umyjte a osušte jeho jednotlivé části.
- Nepoužívejte při tom žádné hrubé čistící prostředky nebo drsné houby
- Nemyjte jednotlivé díly v myčce.
- Před uložením musí být spotřebič úplně osušen a ochlazen.

DOMO Webshop

BESTEL

de originele
Domo-accessoires
en -onderdelen
online via:

COMMANDEZ

d'authentiques
accessoires et
pièces Domo en
ligne sur:

BESTELLEN SIE

die Domo
Original-Zubehör
und -Ersatzteile
online über:

ORDER

the original
Domo
accessories and
parts online at:

webshop.domo-elektro.be



of scan hier:

ou scannez ici:

oder hier scannen:

or scan here:

