

DOMO



DO9247IB

Handleiding	Ijsblokjesmaker
Mode d'emploi	Machine à glaçons
Gebrauchsanleitung	Eiswürfelmaschine
Instruction booklet	Ice cube maker
Manual de instrucciones	Máquina de cubitos de hielo
Istruzioni per l'uso	Macchina del ghiaccio
Návod k použití	Výrobník ledových kostek
Návod na použitie	Výrobník ľadových kociek



PRODUCT OF **LINEA** 2000



Lees aandachtig alle instructies - bewaar deze handleiding voor latere raadpleging.
Lisez attentivement les instructions - gardez le mode d'emploi pour utilisation ultérieure.
Lesen Sie genau die Anweisungen - bewahren Sie die Gebrauchsanleitung für spätere Referenz auf.

Read all instructions carefully - save this instruction manual for future reference.
Lea detenidamente todas las instrucciones - Conserve este manual para futura referencia.

Leggere con attenzione le istruzioni - conservarle per future consultazioni.
Před použitím si důkladně přečtěte tento manuál - manuál si uschovejte i pro případ budoucího nahlédnutí.

Pred použitím si dôkladne prečítajte tento manuál - manuál si uschovajte aj pre prípad budúceho nahliadnutie.

NL	Nederlands	3
FR	Français	11
DE	Deutsch	19
EN	English	28
ES	Español	36
IT	Italiano	44
CZ	Čeština	52
SK	Slovenčina	60

GARANTIE

Geachte klant,

Al onze producten ondergaan steeds een strenge kwaliteitscontrole, alvorens ze aan je worden aangeboden. Mocht je desondanks toch nog problemen hebben met jouw toestel, dan betreuren wij dit ten zeerste. In dat geval verzoeken wij je contact op te nemen met onze klantendienst.

Onze medewerkers zullen je met plezier verder helpen.



+32 14 21 71 91



info@linea2000.be

Maandag – Donderdag : 8.30u – 12.00u en van 13.00u – 17.00u

Vrijdag : 8.30u – 12.00u en van 13.00u – 16.30u

Dit apparaat heeft een garantietermijn van 2 jaar vanaf de datum van aankoop. Gedurende de garantieperiode zal de distributeur volledige verantwoording op zich nemen voor gebreken die aanwijsbaar berusten op materiaal- of constructiefouten. Wanneer dergelijke gebreken voorkomen, zal het apparaat, indien nodig, vervangen of gerepareerd worden. De garantieperiode van 2 jaar zal op dit moment niet terug beginnen, maar loopt verder tot 2 jaar na de aankoop van het toestel. De garantie wordt verleend op basis van het kassaticket. Indien je apparaat defect is binnen de garantietermijn van 2 jaar, dan mag je het toestel samen met het originele kassaticket binnenbrengen in de winkel waar je het toestel hebt aangekocht.

De garantie op accessoires en onderdelen die onderhevig zijn aan slijtage, bedraagt 6 maanden. De garantie en verantwoordelijkheid/aansprakelijkheid van de leverancier en fabrikant vervallen automatisch in de volgende gevallen:

- Bij het niet naleven van de instructies in deze handleiding.
- Bij verkeerde aansluiting, vb. te hoge elektrische spanning.
- Bij verkeerd, hardhandig of abnormaal gebruik.
- Bij onvoldoende of verkeerd onderhoud.
- Bij herstelling of wijziging van het toestel door de consument of niet gemachtigde derden.
- Bij gebruik van onderdelen of accessoires welke niet worden aanbevolen of geleverd door de leverancier / fabrikant.

VEILIGHEIDSVOORSCHRIFTEN

Wanneer je elektrische toestellen gebruikt, moeten volgende veiligheidsinstructies in acht genomen worden:

- Lees deze instructies zorgvuldig door. Bewaar deze handleiding om later te raadplegen.
- Verwijder voor het eerste gebruik alle verpakkingsmaterialen en eventuele promotionele stickers. Zorg ervoor dat kinderen niet met de verpakkingsmaterialen spelen.
- Dit toestel is geschikt om te gebruiken in de huishoudelijke omgeving en in gelijkaardige omgevingen zoals:
 - Keukenhoek voor personeel van winkels, kantoren en andere gelijkaardige professionele omgevingen
 - Boerderijen
 - Hotel- en motelkamers en andere omgevingen met een residentieel karakter
 - Gastenkamers, of gelijkaardige

- Dit toestel mag gebruikt worden door kinderen vanaf 16 jaar en personen met een fysieke of sensorïële beperking of mensen met een beperkte mentale capaciteit of gebrek aan ervaring of kennis, op voorwaarde dat deze personen toezicht krijgen of instructies hebben gekregen over het gebruik van het toestel op een veilige manier en dat ze ook de gevaren kennen bij het gebruik van het toestel. Kinderen mogen niet met het toestel spelen. Het onderhoud en de reiniging van het toestel mogen niet door kinderen gebeuren tenzij ze ouder zijn dan 16 jaar en onder toezicht staan.
- Houd het toestel en de voedingskabel buiten het bereik van kinderen jonger dan 16 jaar.
- Alle herstellingen, buiten het gewone onderhoud van het toestel, moeten uitgevoerd worden door de fabrikant of zijn dienst na verkoop.
- Ongevallen of schade veroorzaakt door het niet volgen van deze regels zijn op eigen risico. Noch de fabrikant, de importeur, noch de leverancier kan daar dan verantwoordelijk voor geacht worden.

⚠ ELEKTRISCHE WAARSCHUWINGEN

- Om ongevallen te vermijden, mag dit toestel niet bediend worden door een externe bediening, zoals een externe timer of een aparte afstandsbediening, of op een net aangesloten worden dat regelmatig op- en afgezet wordt.
- Trek de stekker uit het stopcontact wanneer het toestel niet in gebruik is, vooraleer onderdelen te monteren of demonteren en vooraleer het toestel te reinigen. Zet eerst alle knoppen in de 'uit'-stand en trek de stekker bij de stekker zelf uit het stopcontact. Trek nooit aan de voedingskabel om de stekker uit het stopcontact te trekken.
- Kijk voor gebruik na of het voltage vermeld op het toestel overeenkomt met het voltage van het elektriciteitsnet thuis.
- De voedingskabel moet steeds aangesloten worden op een stopcontact dat geïnstalleerd en geaard is volgens de lokale standaarden en normen.
- Laat het snoer niet op een heet oppervlak of over de rand van een tafel of aanrecht hangen.
- Houd het snoer uit de buurt van scherpe randen en hete onderdelen of andere warmtebronnen. Dek het toestel niet af.
- Rol de voedingskabel volledig af om oververhitting van de kabel te voorkomen. Laat de voedingskabel niet onder of rond het toestel hangen.
- Het toestel mag niet gebruikt worden met een verlengsnoer of een stekkerdoos.
- Gebruik het toestel nooit wanneer het snoer of de stekker beschadigd is, na een slechte werking van het toestel of wanneer het toestel beschadigd is. Breng het toestel dan naar de dienst na verkoop van DOMO Elektro of het dichtstbijzijnde gekwalificeerde service center voor nazicht, reparatie of elektrische/mechanische aanpassingen. Probeer het toestel nooit eigenhandig te repareren.

⚠ INSTALLATIE

- Plaats het toestel nooit in de buurt van ontvlambare materialen, gassen of explosieven.
- Gebruik of bewaar het toestel niet buiten.
- Plaats het toestel altijd op een vlakke, stabiele en droge ondergrond.
- Zet dit toestel nooit op of in de buurt van een gasvuur of elektrisch vuur of op een plaats waar het in contact zou kunnen komen met een warm toestel.

⚠ GEBRUIK

- Gebruik het toestel enkel voor het doel waarvoor het bestemd is.
- Gebruik het toestel alleen voor huishoudelijk gebruik. De fabrikant is niet verantwoordelijk voor ongelukken die een gevolg zijn van verkeerd gebruik van het toestel, of het niet naleven van de regels zoals ze vermeld zijn in deze handleiding.
- Laat een werkend toestel niet zonder toezicht achter.

- Gebruik dit toestel niet met natte handen.
- Het gebruik van accessoires die niet aanbevolen of verkocht worden door de fabrikant, kan brand, elektrische schokken of verwondingen veroorzaken. Gebruik enkel de originele accessoires die bij het toestel meegeleverd worden.

△ REINIGING EN ONDERHOUD

- Dompel het toestel, de voedingskabel of de stekker nooit onder in water of een andere vloeistof. Dit om elektrische schokken of brand te voorkomen.
- Als het toestel niet goed onderhouden wordt, kan dit de levensduur van het toestel drastisch verminderen en een gevaarlijke situatie veroorzaken.

△ PRODUCTSPECIFIEKE WAARSCHUWINGEN

- Raak de verdampers en koelvingers niet aan als het toestel in werking is om vrieswonden te voorkomen.
- Niet gebruiken met water dat microbiologisch onveilig is of van onbekende kwaliteit.
- Maak de ijsblokjesmaker niet schoon met brandbare vloeistoffen. De dampen kunnen brandgevaar of explosie veroorzaken.
- Kantel het toestel niet verder dan 45°. Indien je het toestel toch volledig plat legt, wacht dan 2 uur voor je het toestel terug aanzet.
- Als de ijsblokjesmaker in de winter van buitenaf wordt binnengebracht, gebruik hem dan een paar uur niet. Laat het toestel voor gebruik opwarmen tot kamertemperatuur.
- Gebruik het toestel niet in een omgeving met een temperatuur lager dan 5°C.
- Plaats nooit brandbare, explosieve en bijtende artikelen in de ijsblokjesmaker.
- Gebruik de ijsblokjesmaker nooit als er brandbaar gas lekt.
- Haal de stekker van de ijsblokjesmaker uit het stopcontact voordat je deze verplaatst om schade aan het koelsysteem te voorkomen.
- Recycleer de ijsblokjesmaker volgens de plaatselijke voorschriften, aangezien deze brandbaar gas en koelmiddel gebruikt.
- Beschadig het koelcircuit niet.
- Hou de ventilatie-openingen vrij, zorg ervoor dat ze niet versperd of belemmerd zijn.
- Gebruik geen mechanische apparaten of andere hulpmiddelen om het ontdooiproces te versnellen.
- Plaats geen draagbare stekkerdozen of draagbare voedingen aan de achterkant van het apparaat.
- Gebruik geen elektrische apparaten in het apparaat, tenzij deze zijn aanbevolen door de fabrikant.
- Er mag geen ander apparaat op hetzelfde stopcontact worden aangesloten. Zorg ervoor dat de stekker volledig in het stopcontact is gestoken.
- Leg het snoer zo dat kinderen er niet aan kunnen trekken of dat er iemand over kan struikelen.
- Probeer geen enkel onderdeel van het product uit elkaar te halen, te repareren, aan te passen of te vervangen.
- Zorg bij het plaatsen van het apparaat ervoor dat het snoer niet gekneld of beschadigd raakt.
- Zet het toestel minstens 15 cm verwijderd van andere objecten om voor een goede ventilatie rond het toestel te zorgen.
- Zet het toestel niet vaak na elkaar aan en uit. Laat altijd minstens een interval van 5 minuten tussen om beschadiging aan de compressor te voorkomen.



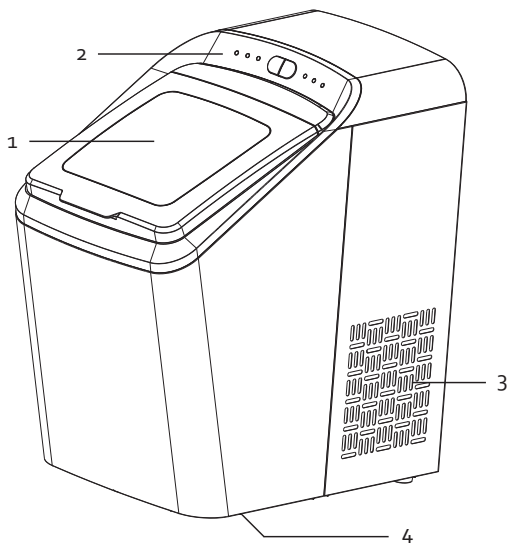
Voorzichtig: gevaar voor brand / ontvlambare materialen.

Dit apparaat gebruikt een ontvlambaar koelmiddel. Als het koelmiddel lekt en is blootgesteld aan een externe ontstekingsbron, is er gevaar voor brand.

BEWAAR DEZE INSTRUCTIES OM LATER TE RAADPLEGEN

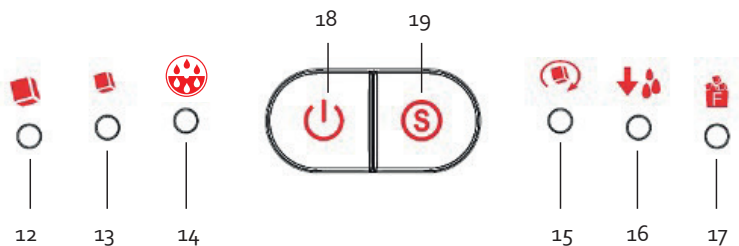
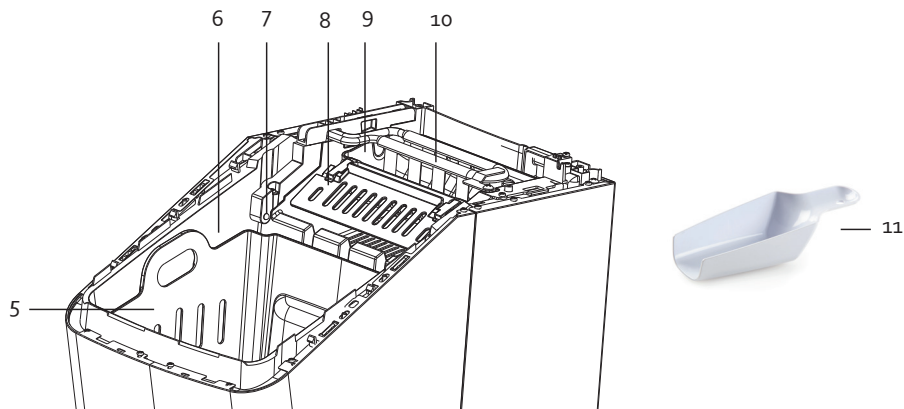
ONDERDELEN

1. Transparant deksel
2. Controlepaneel
3. Ventilatie-opening
4. Drainageopening met stop
5. IJsmandje
6. Waterreservoir
7. Sensor vol ijsmandje
8. IJsschep
9. Waterbakje
10. Koelvingers
11. IJspeel



CONTROLEPANEEL

12. Indicatielampje "groot ijsblokje"
13. Indicatielampje "klein ijsblokje"
14. Indicatielampje "reinigen"
15. Indicatielampje "in werking"
16. Indicatielampje "leeg waterreservoir"
17. Indicatielampje "ijsmandje vol"
18. Aan-uitknop
19. Selectieknop



VOOR HET EERSTE GEBRUIK

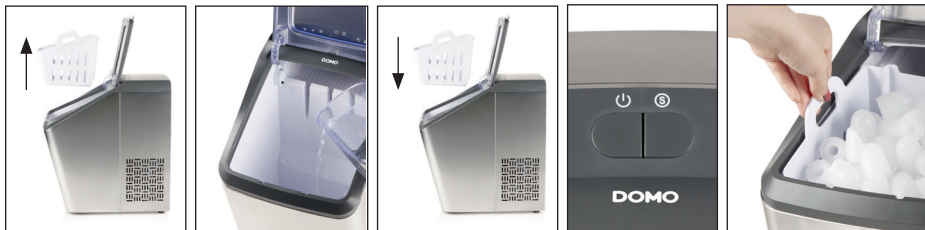
- Verwijder voor het eerste gebruik alle verpakkingsmaterialen en eventuele promotionele stickers.
- Vooraleer de ijsblokjesmaker voor de eerste keer te gebruiken: wacht 2 uur nadat je het toestel op zijn plaats hebt gezet en laat het deksel minstens 2 uur open staan. Zo kan het koelmiddel zich zetten.
- Plaats de ijsblokjesmaker op een vlak en stabiel oppervlak en zorg ervoor dat de ventilatieopeningen niet geblokkeerd worden.
- Reinig het toestel voor het eerste gebruik. Zie rubriek: "reiniging en onderhoud".

GEBRUIK

1. Plaats de ijsblokjesmaker op een vlak en stabiel oppervlak en zorg ervoor dat de ventilatieopeningen niet geblokkeerd worden. Zorg ervoor dat de drainageopening aan de onderkant van het toestel gesloten is.
2. Open het deksel en haal het ijsmandje uit het toestel, zodat je water in het waterreservoir kan gieten. Het is aanbevolen om bronwater of mineraalwater te gebruiken. Gebruik geen warm water, de aanbevolen temperatuur voor het water is tussen 8 en 25°C.
 ⚠️ **Opgelet:** het waterniveau mag niet hoger komen dan de MAX-indicatie. Als het water toch boven de MAX-indicatie komt, laat dan wat water uit het waterreservoir langs de drainageopening onderaan het toestel. Open de drainageopening boven een opvangcontainer of een gootsteen.
3. Zet het ijsmandje terug in het toestel en sluit het transparante deksel.
4. Steek de stekker in het stopcontact. Het indicatielampje "in werking" zal beginnen knipperen.
5. Druk op de selectiekноп om de grootte van het ijsblokje te kiezen.
6. Druk op de aan-uitknop om het toestel aan te zetten. Het indicatielampje "in werking" gaat continu branden en de ijsmaakcyclus start.
7. Een cyclus duurt gemiddeld 7-15 minuten, afhankelijk van de omgevingstemperatuur. Als een cyclus klaar is, zullen de ijsblokjes in het ijsmandje terecht komen. De volgende cyclus start automatisch. Om het toestel te stoppen, druk dan op de aan-uitknop. Trek de stekker uit het stopcontact.

Reinig het toestel na ieder gebruik. Ledig het waterreservoir vooraleer het toestel op te bergen. Open de drainageopening aan de onderzijde van het toestel boven een opvangcontainer of een gootsteen.

⚠️ **Tijdens de eerste 3 cyclussen kunnen de ijsblokjes kleiner en onregelmatiger van grootte zijn. Als het ijsmandje vol is, verwijder het ijs dan onmiddellijk.**



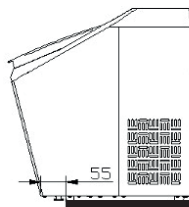
Als het indicatielampje "leeg waterreservoir" brandt, is er niet genoeg water meer in het waterreservoir. Vul het waterreservoir met water en druk op de aan-uitknop om de machine opnieuw te starten.



Als het indicatielampje "ijsmandje vol" brandt, zal de machine stoppen met werken. Maak het ijsmandje leeg. Als er geen ijs meer ter hoogte van de sensor ligt, zal het toestel automatisch weer starten.

REINIGING EN ONDERHOUD

- Dompel het toestel, het elektrisch snoer of de stekker nooit onder in water of een andere vloeistof.
- Zet het toestel uit en trek de stekker uit het stopcontact vooraleer te reinigen. Verwijder ook alle ijsblokjes.
- Als er zich nog water in het waterbakje bevindt, duw het bakje dan zachtjes achteruit zodat het water eruit kan lopen.
- Laat al het water uit het toestel langs de drainageopening onderaan het toestel. Open de drainageopening boven een opvangcontainer of een gootsteen. Hiervoor kan je het toestel naar voor schuiven, zodat de voorkant 55-60 mm oversteekt ten opzichte van het werkblad.
- Maak het ijsmandje, het waterreservoir, het waterbakje, de koelvingers en de ijschep regelmatig schoon. Gebruik een zachte doek met warm water en eventueel wat azijn om de binnenkant van het toestel schoon te maken. Spoel grondig na vooraleer het toestel opnieuw te gebruiken.
- Op de bodem van het waterreservoir zit een filter van de watertoevoer. Trek aan het lipje om deze te verwijderen voor schoonmaak.
- Reinig de buitenkant met een vochtige doek met eventueel een mild detergent.
- Gebruik geen chemische producten of producten met zuren, benzine of olie. Gebruik ook geen kokend water.
- Vervang het water in het waterreservoir minstens 1 keer per dag om proper ijs te garanderen. Als je het toestel niet gebruikt, laat dan het water meteen uit het waterreservoir via de drainageopening, dit om verontreiniging en algenvorming in stilstaand water te voorkomen. Gebruik altijd vers water wanneer je het toestel opnieuw gebruikt.



LEIDINGEN SPOELEN

Het is aangeraden om de leidingen van het toestel één keer per week te spoelen of als het toestel lange tijd heeft stil gestaan.

1. Zorg ervoor dat de drainageopening aan de onderkant van het toestel gesloten is en vul het waterreservoir met proper water.
2. Druk op de selectieknoop tot het indicatielampje "reinen" knippert. Druk vervolgens op de aan-uitknop.
3. De reinigingscyclus start. De leidingen zullen gedurende 6 minuten gespoeld worden.
4. Als de reiniging klaar is, zal het toestel automatisch stoppen.

ONTKALKEN

Ontkalk het toestel regelmatig om kalkvorming te voorkomen en zo het toestel goed operationeel te houden. Gebruik hiervoor ontkalkingsmiddel voor bv. koffiezetapparaten, of 1/2 azijn verdund met 1/2 water.

1. Vul het waterreservoir met het middel (overschrijd het maximumniveau niet) en zet het toestel aan. Het toestel zal nu water naar het waterbakje pompen.
2. Wacht tot het waterbakje gevuld is met water. Kijk hiervoor goed door het transparant deksel, als je geen water meer door het waterbakje ziet lopen, druk je meteen op de aan-uitknop. Het toestel schakelt uit en zal het middel weer uit het waterbakje laten lopen.

⚠️ Laat het toestel geen ijsblokjes maken met de ontkalkoplossing. Als de koelvingers te lang blootgesteld worden aan een ontkalkproduct, zou dit de vingers kunnen aantasten.

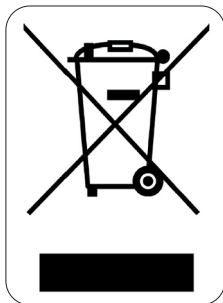
3. Herhaal deze cyclus een aantal keer met ontkalkingsmiddel.
4. Vul hierna het toestel met proper water en herhaal de procedure opnieuw, tot de geur van het ontkalkingsmiddel volledig is verdwenen.
5. Spoel de leidingen met proper water, zie rubriek "leidingen spoelen".

PROBLEMEN?

PROBLEEM	MOGELIJKE OPLOSSING
Indicatielampje "ijsmandje vol" brandt.	<ul style="list-style-type: none"> · Het ijsmandje is vol. Maak het leeg. · De sensoren zijn vuil. Reinig beide sensoren. · De sensoren zijn stuk. Neem contact op met de dienst na verkoop.
Indicatielampje "ijsmandje vol" knippert.	<ul style="list-style-type: none"> · De ijschep zit geblokkeerd. Maak de blokkade vrij of neem contact op met de dienst na verkoop.
Het toestel stopt met werken.	<ul style="list-style-type: none"> · De ijschep zit niet in de juiste positie. Verwijder het ijs van de ijschep en druk op de aan-uitknop. Als het toestel na het herstarten nog steeds niet werkt, neem dan contact op met de dienst na verkoop.
Indicatielampje "leeg waterreservoir" brandt.	<ul style="list-style-type: none"> · Het waterreservoir is leeg? Vul het waterreservoir met water. · Er zit lucht in de pomp. Herstart het toestel met de aan-uitknop. · De watertoevoer is geblokkeerd. Reinig de filter op de bodem van het waterreservoir.
Er branden geen indicatielampjes.	<ul style="list-style-type: none"> · Het toestel krijgt geen stroom. Controleer of de stekker in het stopcontact steekt. · Kijk na of de zekering niet stuk is.
Het ijs is te groot en er kleven ijsrestjes aan.	<ul style="list-style-type: none"> · Het kan zijn dat er ijsresten van een vorige cyclus terecht zijn gekomen in het waterbakje. Zet het toestel uit, en verwijder het ijs uit het waterbakje. · Het water in het reservoir is te koud. De aanbevolen temperatuur is tussen 8 en 25°C.
Het toestel doorloopt de cyclus, maar er komt geen ijs uit.	<ul style="list-style-type: none"> · De omgevingstemperatuur of de watertemperatuur is te hoog. Gebruik het toestel niet bij een temperatuur hoger dan 32°C en vul het reservoir met koud water. · De compressor of de ventilatiemotor is stuk. Neem contact op met de dienst na verkoop. · Er is onvoldoende koelvloeistof in het toestel. Neem contact op met de dienst na verkoop.
Het toestel werkt, maar het water wordt warm.	<ul style="list-style-type: none"> · Neem contact op met de dienst na verkoop.

<p>Het ijsmandje is vol, maar het indicatielampje brandt niet.</p>	<ul style="list-style-type: none"> · De werking van de sensoren wordt geblokkeerd door zonlicht. Verplaats het toestel. · De sensoren zijn stuk. Neem contact op met de dienst na verkoop.
<p>Het toestel en de lucht rond het toestel worden warm.</p>	<ul style="list-style-type: none"> · Dit is normaal. De temperatuur van de compressor kan tot 90°C worden.

MILIEURICHTLIJNEN



Dit symbool op het product of op de verpakking wijst erop dat dit product niet als huishoudafval mag worden behandeld. Het moet naar een plaats worden gebracht waar elektrische en elektronische apparatuur wordt gerecycleerd. Als je ervoor zorgt dat dit product op de correcte manier wordt verwijderd, voorkom je mogelijk voor mens en milieu negatieve gevolgen die zich zouden kunnen voordoen in geval van verkeerde afvalbehandeling. Voor meer details in verband met het recycleren van dit product, neem je best contact op met de gemeentelijke instanties, het bedrijf of de dienst belast met de verwijdering van huishoudafval of de winkel waar je het product hebt gekocht.



Het verpakkingsmateriaal is recycleerbaar. Behandel de verpakking milieubewust.

GARANTIE

Chère cliente, Cher client,
Tous nos produits sont soumis à des contrôles qualité stricts avant d'être proposés à la vente. Si vous deviez toutefois rencontrer un problème avec votre appareil, nous le déplorons vivement. Dans ce cas, nous vous invitons à prendre contact avec notre service clientèle. Nos collaboratrices se feront un plaisir de vous aider !



+32 14 21 71 91



info@linea2000.be

Du lundi au jeudi : 8 h 30 – 12 h et 13 h – 17 h

Vendredi : 8 h 30 – 12 h et 13 h – 16 h 30

Cet appareil est garanti 2 ans à compter de la date d'achat. Durant la période de garantie, le distributeur assumera l'entière responsabilité en cas de défauts de fonctionnement (matériel) ou de fabrication. Si un tel problème survient, l'appareil sera remplacé ou réparé. La période de garantie de 2 ans ne reprend pas à zéro, mais se poursuit (jusqu'à 2 ans à compter de la date d'achat de l'appareil). La garantie est accordée sur la base du ticket de caisse.

Pour les accessoires et les éléments d'usure, une garantie de 6 mois s'applique.

La garantie et la responsabilité du fournisseur et du fabricant n'ont plus effet dans les cas suivants :

- Les instructions du manuel n'ont pas été suivies.
- Mauvais raccordement, par ex. tension électrique trop forte.
- Utilisation contraire, brutale ou anormale.
- Entretien insuffisant ou non conforme.
- Réparation ou modification de l'appareil par le consommateur ou un tiers non autorisé.
- Utilisation d'éléments ou d'accessoires qui ne sont pas recommandés ou fournis par le fournisseur/fabricant.

CONSIGNES DE SÉCURITÉ

Les consignes de sécurité suivantes doivent être respectées lors de l'utilisation de tout appareil électrique:

- Lisez ces consignes très attentivement. Conservez ce mode d'emploi afin de pouvoir le consulter ultérieurement.
- Avant la première utilisation, enlevez tous les éléments d'emballage et les éventuels autocollants promotionnels. Veillez à ce que les enfants ne jouent pas avec les matériaux d'emballage.
- Cet appareil est conçu pour être utilisé dans un environnement domestique ou dans des environnements comparables, tels que :
 - Coin-cuisine du personnel dans les commerces, les bureaux et autres environnements professionnels comparables
 - Fermes
 - Chambres d'hôtel ou de motel et autres environnements à caractère résidentiel
 - Chambres d'hôtes ou comparables
- Cet appareil peut être utilisé par des enfants âgés de 16 ans ou plus et par des personnes présentant un handicap physique ou sensoriel, une capacité mentale limitée ou un manque d'expérience ou de connaissances, à condition que ces personnes soient sous surveillance ou qu'elles aient reçu des instructions sur la manière d'utiliser l'appareil en toute sécurité et qu'elles connaissent les dangers liés

à son utilisation. Les enfants ne peuvent pas jouer avec cet appareil. L'entretien et le nettoyage de l'appareil ne peuvent pas être effectués par des enfants, sauf s'ils sont âgés de plus de 16 ans et sous la surveillance d'un adulte.

- Gardez l'appareil et le cordon électrique hors de portée des enfants.
- Toutes les réparations, en dehors de l'entretien ordinaire de l'appareil, doivent être réalisées par le fabricant ou son service après-vente.
- Les accidents ou dommages causés par le non-respect de ces consignes sont à vos propres risques. Ni le fabricant, ni l'importateur, ni le fournisseur ne peuvent, dans ce cas, en être tenus pour responsables.

⚠ AVERTISSEMENTS ÉLECTRIQUES

- Pour éviter tout accident, cet appareil ne peut pas être actionné via une commande externe comme un minuteur extérieur ou une commande à distance séparée, ni être raccordé à un réseau régulièrement mis sous tension ou hors tension.
- Débranchez l'appareil lorsqu'il n'est pas utilisé ainsi qu'avant d'installer ou d'enlever des pièces et avant de nettoyer l'appareil. Mettez au préalable tous les boutons en position « arrêt » et débranchez l'appareil en saisissant la fiche électrique. Ne tirez jamais sur le cordon pour retirer la fiche de la prise.
- Vérifiez avant usage si la tension indiquée sur l'appareil correspond à la tension du réseau électrique de votre domicile.
- Le cordon d'alimentation doit toujours être branché dans une prise de courant placée et mise à la terre conformément aux normes et standards locaux.
- Ne laissez pas le cordon d'alimentation pendre sur une surface chaude, ni sur le rebord d'une table ou d'un plan de travail.
- Tenez le cordon électrique à distance de parties chaudes et ne couvrez pas l'appareil.
- Déroulez complètement le cordon d'alimentation. Ne laissez pas le cordon d'alimentation se coincer sous l'appareil ou pendre autour de celui-ci.
- L'appareil ne peut pas être utilisé avec une rallonge ou un bloc multiprise.
- N'utilisez jamais l'appareil lorsque le cordon d'alimentation ou la fiche est endommagé(e), après un mauvais fonctionnement de l'appareil ou lorsque l'appareil est lui-même endommagé. Portez dans ce cas l'appareil au service après-vente de DOMO ou au centre de services qualifié le plus proche, pour contrôle, réparation ou modifications électriques/mécaniques. Ne tentez jamais de réparer cet appareil vous-même.

⚠ INSTALLATION

- Gardez l'appareil éloigné des matériaux inflammables, gaz ou explosifs.
- N'utilisez pas l'appareil à l'extérieur.
- Utilisez toujours l'appareil sur une surface solide, sèche et plane.
- Ne placez jamais cet appareil sur ou à proximité d'un feu au gaz ou d'un feu électrique où il pourrait entrer en contact avec un appareil chaud.

⚠ UTILISATION

- N'utilisez l'appareil que pour l'usage auquel il est destiné.
- Cet appareil ne convient qu'à un usage domestique. Le fabricant décline toute responsabilité pour des accidents qui découleraient d'un mauvais usage de l'appareil ou du non-respect des instructions fournies dans ce manuel.
- Ne laissez jamais un appareil en service sans surveillance.
- N'utilisez pas l'appareil si vous avez les mains mouillées.
- L'utilisation d'accessoires non préconisés par le fabricant peut provoquer un incendie, une électrocution ou des blessures. N'utilisez que les accessoires livrés avec l'appareil.

⚠ NETTOYAGE ET ENTRETIEN

- N'immergez jamais l'appareil, le cordon d'alimentation ou la fiche dans l'eau ou tout autre liquide. Ceci afin d'éviter des chocs électriques ou un incendie.
- Si l'appareil n'est pas correctement entretenu, sa durée de vie peut en être fortement diminuée et une situation de danger en résulter.

⚠ AVERTISSEMENTS SPÉCIFIQUES AU PRODUIT

- Pour éviter les engelures, ne touchez pas l'évaporateur et les doigts de refroidissement lorsque l'appareil est allumé.
- N'utilisez pas l'appareil avec de l'eau microbiologiquement impure ou de qualité inconnue.
- Ne nettoyez pas la machine à glaçons au moyen de liquides inflammables. Les vapeurs risquent de provoquer un incendie ou une explosion.
- N'inclinez pas l'appareil à plus de 45°. Si toutefois vous mettez l'appareil à l'horizontale, attendez 2 heures avant de le rallumer.
- Si vous rentrez la machine à glaçons depuis l'extérieur en plein hiver, attendez quelques heures avant de l'utiliser. Laissez l'appareil se réchauffer à température ambiante avant de l'utiliser.
- N'utilisez pas l'appareil dans un environnement où la température est inférieure à 5 °C.
- Ne placez jamais d'objets inflammables, explosifs ou corrosifs dans la machine à glaçons.
- N'utilisez jamais la machine à glaçons en cas de fuite de gaz inflammable.
- Débranchez la machine à glaçons avant de la déplacer pour éviter d'endommager le système de refroidissement.
- Recyclez la machine à glaçons conformément aux réglementations locales, car elle utilise un gaz inflammable et un réfrigérant.
- N'endommagez pas le circuit de refroidissement.
- Maintenez les ouvertures de ventilation dégagées, assurez-vous qu'elles ne sont pas bloquées ou obstruées.
- N'utilisez pas de dispositifs mécaniques ou d'autres outils pour accélérer le processus de décongélation.
- Ne placez pas de multiprises ou d'alimentations portables à l'arrière de l'appareil.
- N'utilisez pas d'appareils électriques à l'intérieur de l'appareil, à moins que ce soit recommandé par le fabricant.
- Aucun autre appareil ne peut être branché sur la même prise. Assurez-vous que la fiche est complètement insérée dans la prise.
- Placez le cordon de sorte que les enfants ne puissent pas le tirer ou que l'on ne puisse pas trébucher dessus.
- N'essayez pas de démonter, réparer, modifier ou remplacer les éléments du produit.
- Lorsque vous placez l'appareil, assurez-vous que le cordon n'est pas coincé ou endommagé.
- Placez l'appareil à une distance d'au-moins 15 cm d'autres objets pour assurer une bonne ventilation autour de l'appareil.
- Évitez d'allumer et d'éteindre l'appareil plusieurs fois consécutivement. Respectez chaque fois un intervalle d'au moins 5 minutes afin d'éviter d'éventuels dégâts au compresseur.



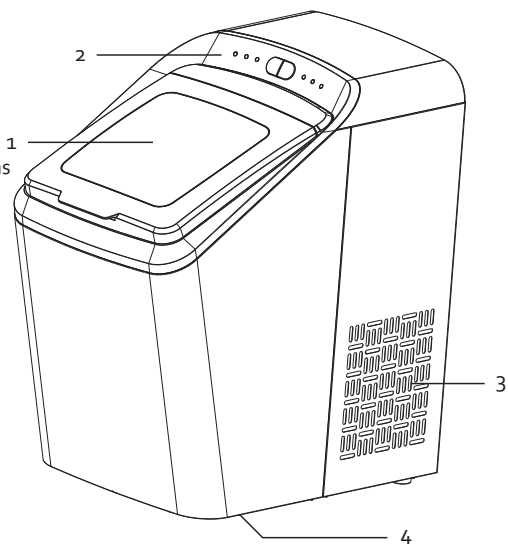
Attention : risque d'incendie / matériaux inflammables

Cet appareil contient un agent réfrigérant inflammable. Cet agent réfrigérant risque donc de s'enflammer en cas d'exposition à une source d'ignition.

CONSERVEZ CES CONSIGNES POUR POUVOIR LES CONSULTER ULTÉRIEUREMENT

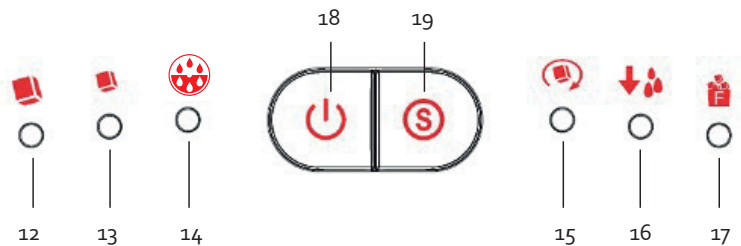
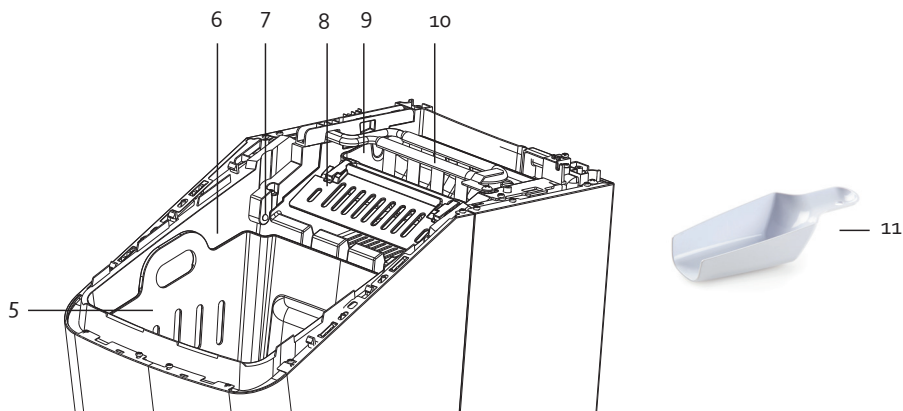
PARTIES

1. Couvercle transparent
2. Panneau de commande
3. Ouverture de ventilation
4. Ouverture d'évacuation avec bouchon
5. Panier à glaçons
6. Réservoir d'eau
7. Capteur de remplissage du panier à glaçons
8. Pelle à glaçons
9. Bac à eau
10. Doigts de refroidissement
11. Pelle à glaçons



PANNEAU DE COMMANDE

12. Témoin lumineux « gros glaçons »
13. Témoin lumineux « petits glaçons »
14. Témoin lumineux « nettoyage »
15. Témoin lumineux « en marche »
16. Témoin lumineux « réservoir à eau vide »
17. Témoin lumineux « bac à glace plein »
18. Bouton marche/arrêt
19. Bouton de sélection



AVANT LA PREMIÈRE UTILISATION

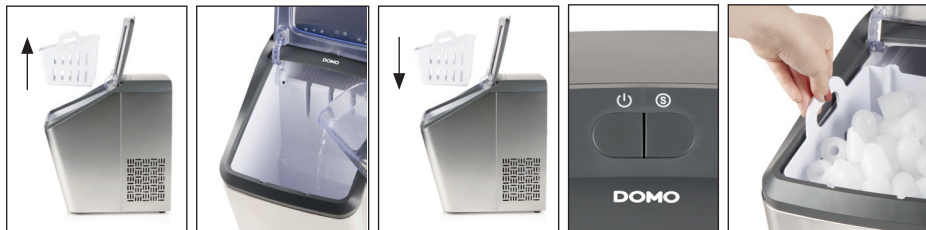
- Avant la première utilisation, enlevez tous les éléments d'emballage et les éventuels autocollants promotionnels.
- Avant d'utiliser la machine à glaçons pour la première fois, attendez 2 heures après avoir mis l'appareil en position et laissez le couvercle ouvert pendant au moins 2 heures. Le gaz réfrigérant pourra ainsi se stabiliser.
- Placez la machine à glaçons sur une surface plane et stable et assurez-vous que les ouvertures de ventilation ne sont pas bloquées.
- Nettoyez l'appareil avant de l'utiliser pour la première fois. Voir la rubrique : « nettoyage et entretien ».

UTILISATION

1. Placez la machine à glaçons sur une surface plane et stable et assurez-vous que les ouvertures de ventilation ne sont pas bloquées. L'ouverture d'évacuation sous l'appareil doit être fermée.
2. Ouvrez le couvercle et retirez le panier à glaçons de l'appareil, de manière à pouvoir verser l'eau dans le réservoir. Nous conseillons d'utiliser de l'eau de source ou de l'eau minérale. N'utilisez pas d'eau chaude, la température recommandée pour l'eau est comprise entre 8 et 25 °C.
⚠ Attention: Le niveau de l'eau ne peut jamais dépasser l'indication MAX. Si le niveau d'eau dépasse malgré tout l'indication MAX, évacuez le trop-plein d'eau du réservoir via l'ouverture d'évacuation située sous l'appareil. Placez celui-ci au-dessus d'un récipient ou d'un évier.
3. Remplacez le panier dans l'appareil et refermez le couvercle transparent.
4. Branchez la fiche dans une prise murale. Le témoin lumineux « en marche » commence à clignoter.
5. Appuyez sur le bouton de sélection pour choisir la taille du glaçon.
6. Appuyez sur le bouton marche/arrêt pour mettre l'appareil sous tension. Le témoin lumineux « en marche » s'allume en continu et le cycle de fabrication de glaçons démarre.
7. Un cycle dure en moyenne 7 à 15 minutes, en fonction de la température ambiante. À la fin du cycle, les glaçons tombent dans le panier à glaçons. Le cycle suivant démarre automatiquement. Pour arrêter l'appareil, appuyez sur le bouton marche/arrêt. Débranchez la fiche de la prise électrique.

Nettoyez l'appareil après chaque utilisation. Videz le réservoir d'eau avant de ranger l'appareil. Placez celui-ci au-dessus d'un récipient ou d'un évier et ouvrez l'orifice d'évacuation situé dans le bas de l'appareil.

⚠ Pendant les 3 premiers cycles, il est possible que les glaçons soient plus petits et leur grosseur plus irrégulière. Lorsque le panier à glaçons est plein, retirez-en immédiatement les glaçons.





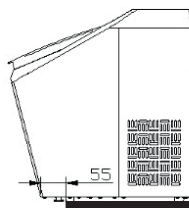
Si le témoin lumineux « réservoir d'eau vide » s'allume, cela signifie qu'il ne contient plus assez d'eau. Remplissez-le et appuyez sur le bouton marche/arrêt pour redémarrer la machine.



La machine s'arrête de fonctionner lorsque le témoin lumineux « bac à glace plein » clignote. Videz le bac à glace. L'appareil redémarre automatiquement lorsqu'il n'y a plus de glace au niveau du capteur.

NETTOYAGE ET ENTRETIEN

- N'immergez jamais le cordon électrique, la fiche ou l'appareil lui-même dans l'eau ou tout autre milieu liquide.
- Éteignez l'appareil et débranchez-le avant de le nettoyer. Enlevez également tous les glaçons.
- S'il reste de l'eau dans le bac à eau, reculez doucement le bac pour laisser l'eau s'écouler.
- Évacuez toute l'eau de l'appareil via l'ouverture d'évacuation située sous l'appareil. Placez celui-ci au-dessus d'un récipient ou d'un évier. Pour ce faire, vous pouvez faire glisser l'appareil vers l'avant, de sorte que l'avant dépasse le plan de travail de 55 à 60 mm.
- Nettoyez régulièrement le panier à glaçons, le réservoir d'eau, le bac à eau, les doigts de refroidissement et la pelle à glaçons. Utilisez un chiffon doux avec de l'eau chaude et éventuellement un peu de vinaigre pour nettoyer l'intérieur de l'appareil. Rincez abondamment avant toute utilisation ultérieure.
- Au fond du réservoir à eau se trouve un filtre pour l'apport d'eau. Pour le retirer en vue de le nettoyer, tirez sur la languette.
- Nettoyez l'extérieur avec un chiffon humide et éventuellement un peu de détergent doux.
- N'utilisez aucun produit chimique, ni acide, ni essence, ni huile. N'utilisez pas d'eau bouillante.
- Remplacez l'eau dans le réservoir d'eau au moins 1 fois par jour afin de garantir des glaçons propres. Videz le réservoir d'eau lorsque vous n'utilisez pas l'appareil. Utilisez toujours de l'eau fraîche lorsque vous utilisez à nouveau l'appareil.



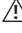
RINCER LES TUYAUX

Il est recommandé de rincer les tuyaux de l'appareil une fois par semaine ou si l'appareil n'a pas été utilisé pendant une longue période.

1. Assurez-vous que l'ouverture d'évacuation située au bas de l'appareil est fermée et remplissez le réservoir d'eau pure.
2. Appuyez sur le bouton de sélection jusqu'à ce que le témoin « nettoyer » clignote. Ensuite, appuyez sur le bouton marche/arrêt.
3. Le cycle de nettoyage commence. Les tuyaux seront rincés pendant 6 minutes.
4. L'appareil s'arrêtera automatiquement une fois le nettoyage terminé.

DÉTARTRAGE

Détartrez régulièrement l'appareil pour éviter le dépôt de calcaire et garder l'appareil en bon état de marche. Utilisez pour cela un produit de détartrage pour percolateurs, ou du vinaigre dilué avec de l'eau (autant d'eau que de vinaigre).

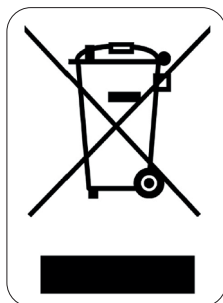
1. Remplissez le réservoir à eau de ce produit (ne dépassez pas le niveau maximum) et allumez l'appareil. L'appareil pompera de l'eau vers le bac à eau.
2. Attendez que le bac à eau soit rempli d'eau. Pour ce faire, regardez attentivement à travers le couvercle transparent. Lorsque vous ne voyez plus d'eau couler dans le bac à eau, appuyez immédiatement sur le bouton marche/arrêt. L'appareil s'éteindra et laissera s'écouler l'eau du bac à eau.
 Ne laissez pas l'appareil faire des glaçons avec la solution de détartrage. Si les doigts de refroidissement sont exposés trop longtemps à un produit détartrant, celui-ci risque de les endommager.
3. Répétez ce cycle plusieurs fois avec le produit de détartrage.
4. Remplissez ensuite l'appareil d'eau propre et répétez à nouveau la procédure, jusqu'à ce que l'odeur du produit de détartrage ait entièrement disparu.
5. Rincez les tuyaux à l'eau claire, voir la section « rinçage des tuyaux ».

PROBLÈMES POSSIBLES ET LEUR SOLUTION

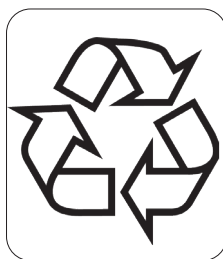
PROBLÈME	ÉVENTUELLE SOLUTION
Le témoin lumineux « bac à glaçons plein » s'allume.	<ul style="list-style-type: none"> · Le panier à glaçons est plein. Videz-le. · Les capteurs sont sales. Nettoyez les deux capteurs. · Les capteurs sont cassés. Prenez contact avec le service après-vente.
Le témoin lumineux « bac à glaçons plein » clignote.	<ul style="list-style-type: none"> · La pelle à glace est coincée. Décoincez-la ou contactez le service après-vente.
L'appareil ne fonctionne plus.	<ul style="list-style-type: none"> · La pelle à glaçons n'est pas dans la bonne position. Retirez la glace de la pelle à glaçons et appuyez sur le bouton marche/arrêt. Si l'appareil ne fonctionne toujours pas après le redémarrage, contactez le service après-vente.
Le témoin lumineux « réservoir d'eau vide » s'allume.	<ul style="list-style-type: none"> · Le réservoir d'eau est vide ? Remplissez-le. · Il y a de l'air dans la pompe. Redémarrez l'appareil en appuyant sur le bouton marche/arrêt. · L'apport d'eau est bloqué. Nettoyez le filtre au fond du réservoir à eau.
Aucun témoin lumineux n'est allumé.	<ul style="list-style-type: none"> · L'appareil n'est pas sous tension. Vérifiez si la fiche est branchée dans une prise murale. · Assurez-vous que le fusible n'est pas cassé.
Il y a trop de glace. Des résidus adhèrent.	<ul style="list-style-type: none"> · Il est possible que des résidus de glace d'un cycle précédent soient tombés dans le bac à eau. Éteignez l'appareil et retirez la glace du bac à eau. · L'eau du réservoir est trop froide. La température recommandée est comprise entre 8 et 25 °C.

L'appareil suit son cycle, mais ne fabrique pas de glace.	<ul style="list-style-type: none"> · La température ambiante ou la température de l'eau est trop élevée. N'utilisez pas l'appareil à une température supérieure à 32 °C et remplissez le réservoir d'eau froide. · Le compresseur ou le moteur de ventilation est en panne. Prenez contact avec le service après-vente. · Il n'y a pas assez de liquide de refroidissement dans l'appareil. Prenez contact avec le service après-vente.
L'appareil fonctionne, mais l'eau chauffe.	<ul style="list-style-type: none"> · Prenez contact avec le service après-vente.
Le bac à glace est plein, mais le témoin lumineux ne s'allume pas.	<ul style="list-style-type: none"> · Le fonctionnement des capteurs est entravé par la lumière du soleil. Déplacez l'appareil. · Les capteurs sont cassés. Prenez contact avec le service après-vente.
L'appareil et l'air ambiant deviennent chauds.	<ul style="list-style-type: none"> · C'est normal. La température du compresseur peut atteindre 90 °C.

MISE AU REBUT



Ce symbole sur le produit ou son emballage indique que ce produit ne peut être traité comme déchet ménager. Il doit plutôt être remis au point de ramassage concerné, se chargeant du recyclage du matériel électrique et électronique. En vous assurant que ce produit est éliminé correctement, vous favorisez la prévention des conséquences négatives pour l'environnement et la santé humaine qui, sinon, seraient le résultat d'un traitement inapproprié des déchets de ce produit. Pour obtenir plus de détails sur le recyclage de ce produit, veuillez prendre contact avec le bureau municipal de votre région, votre service d'élimination des déchets ménagers ou le magasin où vous avez acheté le produit.



L'emballage est recyclable. Traitez l'emballage écologiquement.

GARANTIE

Sehr geehrte Kundin, sehr geehrter Kunde,
Sämtliche unserer Produkte unterliegen einer strengen Qualitätskontrolle,
bevor sie Ihnen angeboten werden. Sollten dennoch
Probleme mit Ihrem Gerät auftreten, bedauern wir dies zutiefst.
Wir möchten Sie in diesem Fall bitten, unseren Kundenservice zu kontaktieren.
Unsere Mitarbeiter helfen Ihnen gern weiter!



+32 14 21 71 91



info@linea2000.be

Montag – Donnerstag: 8:30 Uhr – 12:00 Uhr und von 13:00 Uhr – 17:00 Uhr

Freitag: 8:30 Uhr – 12:00 Uhr und von 13:00 Uhr – 16:30 Uhr

Dieses Gerät hat eine Garantiefrist von 2 Jahren ab dem Kaufdatum. Während der Garantiezeit übernimmt der Hersteller die vollständige Verantwortung für Mängel, die nachweislich auf Material- oder Konstruktionsfehler zurückzuführen sind. Wenn derartige Mängel auftreten, wird das Gerät wenn nötig ausgetauscht oder repariert. Die Garantiezeit von 2 Jahren beginnt in diesem Moment nicht erneut, sondern sie läuft bis 2 Jahre nach dem Kaufdatum weiter. Die Garantie wird auf der Grundlage des Kassenbons gewährt.

Die Garantie auf Accessoires und Verschleißteile beträgt 6 Monate.

Die Garantie und die Verantwortung/Haftung des Lieferanten und Herstellers entfallen automatisch in den folgenden Fällen:

- Bei Nichtbeachtung der Anweisungen in dieser Bedienungsanleitung.
- Bei falschem Anschluss, z.B. bei einer zu hohen Stromspannung.
- Bei falscher, grober oder abnormaler Verwendung.
- Bei unzureichender oder falscher Wartung.
- Bei vom Verbraucher oder von nicht ermächtigten Dritten vorgenommenen Reparaturen oder Änderungen am Gerät.
- Bei der Verwendung von Ersatzteilen oder Accessoires, die nicht vom Lieferanten / Hersteller empfohlen oder geliefert werden.

SICHERHEITSVORKEHRUNGEN

Wenn Sie elektrische Geräte verwenden, müssen folgende Sicherheitshinweise beachtet werden:

- Lesen Sie diese Hinweise sorgfältig durch. Bewahren Sie diese Bedienungsanleitung zum späteren Nachschlagen auf.
- Entfernen Sie vor dem ersten Gebrauch alle Verpackungsmaterialien und möglichen Werbeaufkleber. Sorgen Sie dafür, dass Kinder nicht mit den Verpackungsmaterialien spielen.
- Dieses Gerät eignet sich für den Einsatz im Haushalt und in ähnlichen Umfeldern, zum Beispiel in folgenden Bereichen:
 - Küchenbereich für Mitarbeiter von Geschäften, Büros und anderen ähnlichen beruflichen Umfeldern.
 - Bauernhöfe
 - Hotel- und Motelzimmer und andere Bereiche mit wohnungsähnlichem Charakter
 - Gästezimmer oder Ähnliches

- Dieses Gerät darf von Kindern ab 16 Jahren und Menschen mit körperlichen oder sensorischen Behinderungen oder Menschen mit eingeschränkten geistigen Fähigkeiten oder mangelnder Erfahrung bzw. Sachkenntnis unter der Bedingung verwendet werden, dass diese Personen beaufsichtigt werden oder sie eine Anleitung zur sicheren Verwendung des Geräts erhalten haben und sich der Gefahren bei der Verwendung des Geräts bewusst sind. Kinder dürfen nicht mit dem Gerät spielen. Die Wartung und Reinigung des Geräts darf nicht durch Kinder ausgeführt werden, außer diese sind älter als 16 Jahre und werden von einem Erwachsenen beaufsichtigt.
- Sämtliche Reparaturen, abgesehen von der gewöhnlichen Pflege, sind durch den Hersteller oder dessen Kundendienst zu übernehmen.
- Für Unfälle oder Schäden, die durch die Nichtbefolgung dieser Regeln verursacht werden, haften Sie selbst. Weder der Hersteller noch der Importeur oder der Lieferant können in solchen Fällen zur Verantwortung gezogen werden.

⚠ ELEKTRISCHE WARNHINWEISE

- Zur Vermeidung von Unfällen sollte das Gerät nicht mit einem externen Zusatzgerät, wie z. B. über einen externen Timer oder Fernbedienung, oder an einen Stromkreislauf angeschlossen werden, der regelmäßig ein- und ausgeschaltet wird.
- Netzstecker ziehen, wenn das Gerät nicht in Gebrauch ist, bevor Teile montiert oder abmontiert werden und vor der Reinigung. Stellen Sie zunächst alle Schalter auf „Aus“ und ziehen Sie den Stecker am Stecker selbst aus der Steckdose. Ziehen Sie den Stecker nie am Netzkabel aus der Steckdose.
- Vor Gebrauch überprüfen, ob die auf dem Gerät angegebene Spannung mit dem des Stromnetzes übereinstimmt.
- Das Netzkabel muss stets an eine Steckdose angeschlossen werden, die gemäß den örtlichen Standards und Normen isoliert und geerdet wurde.
- Lassen Sie das Netzkabel nicht auf einer heißen Oberfläche oder über einen Tischrand oder eine Arbeitsplatte herunter hängen.
- Das elektrische Kabel von heißen Teilen entfernt halten und das Gerät nicht abdecken.
- Rollen Sie das Netzkabel vollständig ab, um eine Überhitzung des Kabels zu vermeiden. Lassen Sie das Netzkabel nicht unter oder rund um das Gerät hängen.
- Das Gerät darf nicht mit einem Verlängerungskabel oder einer Verteilersteckdose verwendet werden.
- Verwenden Sie das Gerät nie, wenn das Netzkabel oder der Stecker beschädigt ist, wenn es nicht richtig funktioniert oder beschädigt ist. Bringen Sie das Gerät in diesem Fall zur Durchsicht, Reparatur oder für elektrische/mechanische Anpassungen zum Kundendienst von DOMO oder zum nächstgelegenen Servicecenter. Versuchen Sie nie, das Gerät selbst zu reparieren.

⚠ ANSCHLUSS

- Halten Sie das Gerät von brennbaren Materialien, Gas und explosiven Stoffen fern.
- Verwenden Sie das Gerät nicht im Freien.
- Stellen Sie das Gerät immer auf eine stabile, flache und trockene Oberfläche.
- Stellen Sie das Gerät nicht in der Nähe oder auf einer Gasflamme, einer elektrischen Platte oder an einer Stelle ab, auf der es in Kontakt mit einem Elektroofen oder einem anderen heißen Gerät kommen kann.

⚠ GEBRAUCH

- Gerät nur für den vorgesehenen Zweck verwenden.
- Das Gerät ist nur auf den privaten Gebrauch ausgelegt. Der Hersteller ist nicht verantwortlich für Unfälle, die als Folge von unsachgemäßem Gebrauch des Geräts oder Nichtbefolgen der in dieser Anleitung aufgeführten Regeln entstehen.

- Eingeschaltetes Gerät nie unbeaufsichtigt stehen lassen.
- Verwenden Sie das Gerät nicht mit nassen Händen.
- Durch die Verwendung von Zubehör, das nicht vom Hersteller empfohlen oder verkauft wird, besteht die Gefahr von Brand, elektrischen Schläges oder von Verletzungen. Verwenden Sie nur das Zubehör, das mit dem Gerät mitgeliefert wird.

⚠ REINIGUNG UND WARTUNG

- Tauchen Sie das Gerät, das Kabel oder den Stecker auf keinen Fall in Wasser oder andere Flüssigkeiten. Dies dient der Vermeidung von elektrischen Stromschlägen und Feuer.
- Wenn das Gerät nicht gut gewartet wird, kann dies die Lebensdauer des Geräts drastisch verringern und zu Gefahrensituationen führen.

⚠ PRODUKTSPEZIFISCHE WARNHINWEISE

- Berühren Sie den Verdampfer und die Kühlfinger nicht, während das Gerät in Betrieb ist, um Gefrierwunden zu vermeiden.
- Verwenden Sie kein Wasser, das mikrobiologisch unsicher oder von unbekannter Qualität ist.
- Reinigen Sie den Eiswürfelbereiter nicht mit brennbaren Flüssigkeiten. Die Dämpfe können einen Brand oder eine Explosion verursachen.
- Kippen Sie das Gerät um nicht mehr als 45°. Wenn Sie das Gerät komplett auf die Seite legen und wieder aufstellen, warten Sie 2 Stunden, bevor Sie es wieder einschalten.
- Wenn der Eiswürfelbereiter im Winter von draußen hereingebbracht wird, warten Sie einige Stunden, bevor Sie ihn verwenden. Lassen Sie das Gerät vor der Verwendung auf Raumtemperatur aufwärmen.
- Verwenden Sie das Gerät nicht in einer Umgebung mit einer Temperatur unter 5°C.
- Legen Sie niemals brennbare, explosive oder ätzende Gegenstände in den Eiswürfelbereiter.
- Verwenden Sie den Eiswürfelbereiter niemals, wenn brennbares Gas austritt.
- Ziehen Sie den Stecker des Eiswürfelbereiters, bevor Sie ihn bewegen, um Schäden am Kühlsystem zu vermeiden.
- Recyceln Sie den Eiswürfelbereiter gemäß den örtlichen Vorschriften, da er entflammbares Gas und Kältemittel verwendet.
- Beschädigen Sie den Kühlkreislauf nicht.
- Halten Sie die Lüftungsöffnungen frei, stellen Sie sicher, dass sie nicht blockiert oder behindert werden.
- Verwenden Sie keine mechanischen Geräte oder andere Hilfsmittel, um den Abtauvorgang zu beschleunigen.
- Stellen Sie keine tragbaren Steckdosenleisten oder tragbare Netzteile auf die Rückseite des Geräts.
- Verwenden Sie keine elektrischen Geräte im Gerät, es sei denn, sie werden vom Hersteller empfohlen.
- Es darf kein anderes Gerät an dieselbe Steckdose angeschlossen werden. Stellen Sie sicher, dass der Stecker vollständig in die Steckdose eingesteckt ist.
- Positionieren Sie das Kabel so, dass Kinder nicht daran ziehen können oder jemand darüber stolpern kann.
- Versuchen Sie nicht, Teile des Produkts zu zerlegen, zu reparieren, zu modifizieren oder zu ersetzen.
- Achten Sie beim Aufstellen des Geräts darauf, dass das Kabel nicht eingeklemmt oder beschädigt wird.
- Das Gerät in einer Entfernung von mindestens 15 cm zu anderen Objekten aufstellen, um für eine gute Belüftung um das Gerät zu sorgen.
- Das Gerät nicht mehrere Male nacheinander ein- und ausschalten. Stets 5 Minuten zwischen dem Ein- und Ausschalten warten, um Beschädigungen am Kompressor zu vermeiden.

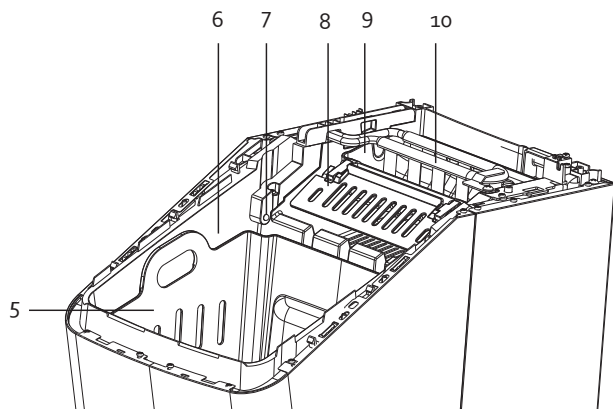
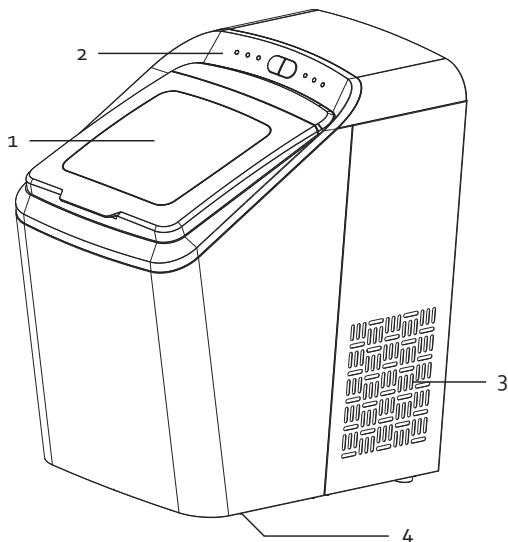


Vorsicht: Brandgefahr / brennbare Materialien
Dieses Gerät verwendet ein brennbares Kühlmittel. Wenn das Kühlmittel austritt und einer externen Zündquelle ausgesetzt ist, besteht Brandgefahr.

BEWAHREN SIE DIESE HINWEISE ZUM SPÄTEREN NACHSCHLAGEN AUF

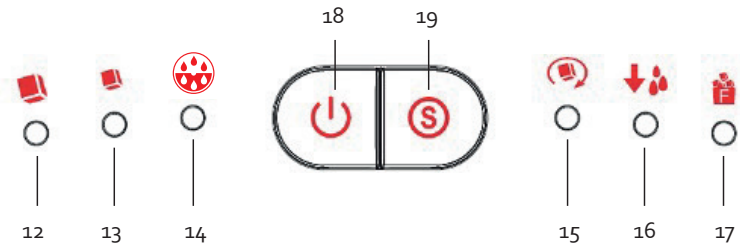
TEILE

1. Transparenter Deckel
2. Bedienpanel
3. Belüftungsöffnung
4. Ablassöffnung mit Stopfen
5. Eiswürfelkorb
6. Wassertank
7. Sensor für vollen Korb
8. Eisschaufel
9. Wasserbehälter
10. Eisrutsche
11. Eisportionierer



BEDIENPANEL

12. Kontrollleuchte „Große Eiswürfel“
13. Kontrollleuchte „Kleine Eiswürfel“
14. Kontrollleuchte „Reinigung“
15. Kontrollleuchte „in Betrieb“
16. Kontrollleuchte „Wassertank leer“
17. Kontrollleuchte „Eisbehälter voll“
18. Ein-/Aus-Taste
19. Auswahl taste



VOR DER ERSTEN INBETRIEBNAHME

- Entfernen Sie vor dem ersten Gebrauch alle Verpackungsmaterialien und möglichen Werbeaufkleber.
- Vor der ersten Verwendung des Eiswürfelbereiters: 2 Stunden lang warten, nachdem das Gerät an seinem Platz aufgestellt wurde und den Deckel mindestens 2 Stunden lang offen lassen. So kann das Kühlmittel sich verteilen.
- Den Eiswürfelbereiter auf eine ebene und stabile Fläche stellen und dafür sorgen, dass die Lüftungsschlitze nicht verdeckt werden.
- Reinigen Sie das Gerät, bevor Sie es zum ersten Mal verwenden. Siehe Abschnitt: „Reinigung und Wartung“.

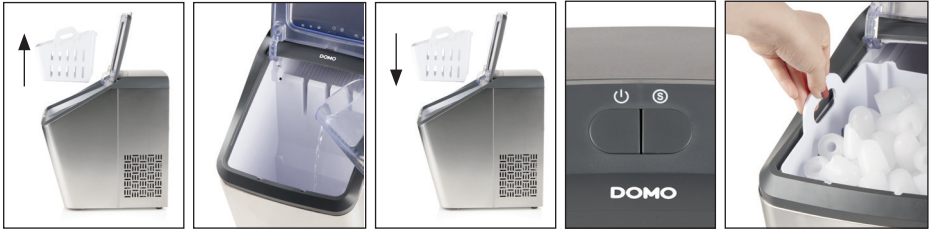
GEBRAUCH

1. Den Eiswürfelbereiter auf eine ebene und stabile Fläche stellen und dafür sorgen, dass die Lüftungsschlitze nicht verdeckt werden. Stellen Sie sicher, dass die Entwässerungsöffnung an der Unterseite des Geräts geschlossen ist.
2. Den Deckel öffnen und den Eiswürfelkorb aus dem Gerät nehmen, sodass Wasser in den Wassertank gegossen werden kann. Es wird empfohlen, Mineralwasser zu verwenden. Verwenden Sie kein heißes Wasser, die empfohlene Wassertemperatur liegt zwischen 8 und 25°C.
⚠ Achtung: Der Wasserstand darf nicht höher als die MAX-Markierung sein. Falls das Wasser dennoch über die MAX-Markierung hinausreicht, etwas Wasser aus dem Wassertank über die Ablassöffnung an der Unterseite des Geräts ablassen. Öffnen Sie die Abflussöffnung an der Unterseite des Geräts über einem Auffangbehälter oder einem Spülbecken.
3. Den Korb zurück in das Gerät setzen und den transparenten Deckel schließen.
4. Stecken Sie den Stecker in die Steckdose. Die Kontrollleuchte „in Betrieb“ beginnt zu blinken.
5. Drücken Sie die Auswahl taste, um die Größe des Eiswürfels zu wählen.
6. Drücken Sie die Ein-/Aus-Taste, um das Gerät einzuschalten. Die Kontrollleuchte „in Betrieb“ leuchtet dauerhaft und der Eisbereitungszyklus beginnt.

7. Ein Zyklus dauert im Durchschnitt 7-15 Minuten, abhängig von der Umgebungstemperatur. Wenn ein Zyklus beendet ist, landen die Eiswürfel im Eisbehälter. Der nächste Zyklus startet automatisch. Um das Gerät zu stoppen, drücken Sie die Ein-/Aus-Taste. Ziehen Sie den Stecker aus der Steckdose.

Reinigen Sie das Gerät nach jeder Verwendung. Leeren Sie den Wassertank, bevor Sie das Gerät lagern. Öffnen Sie die Abflussöffnung an der Unterseite des Geräts über einem Auffangbehälter oder einem Spülbecken.

⚠ Bei den ersten 3 Durchläufen können die Eiswürfel kleiner sein und eine unregelmäßigere Größe haben. Wenn der Eiswürfelkorb voll ist, das Eis unverzüglich entfernen.



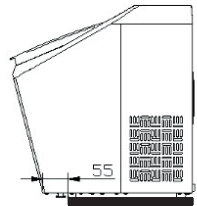
Wenn die Kontrollleuchte „Wassertank leer“ aufleuchtet, ist nicht mehr genug Wasser im Wassertank vorhanden. Füllen Sie den Wassertank mit Wasser und drücken Sie die Ein-/Aus-Taste, um die Maschine erneut zu starten.



Wenn die Kontrollleuchte „Eisbehälter voll“ blinkt, stellt die Maschine den Betrieb ein. Leeren Sie den Eisbehälter. Wenn sich kein Eis mehr am Sensor befindet, wird das Gerät automatisch neu gestartet.

REINIGUNG UND WARTUNG

- Das Gerät, das Kabel oder den Stecker niemals in Wasser oder in andere Flüssigkeiten tauchen.
- Vor dem Reinigen stets das Gerät ausschalten und den Netzstecker aus der Steckdose ziehen. Ebenfalls alle Eiswürfel entfernen.
- Wenn sich noch Wasser im Wasserbecken befindet, drücken Sie das Becken vorsichtig nach hinten, damit das Wasser abfließen kann.
- Das gesamte Wasser aus dem Gerät über die Ablassöffnung an der Unterseite des Geräts ablassen. Öffnen Sie die Abflussöffnung an der Unterseite des Geräts über einem Auffangbehälter oder einem Spülbecken. Dazu können Sie das Gerät nach vorne schieben, sodass die Front 55-60 mm über die Arbeitsplatte hinausragt.
- Den Eiswürfelkorb, den Wassertank, den Wasserbehälter, die Eisrutsche und die Eisschaufel regelmäßig reinigen. Verwenden Sie ein weiches Tuch mit warmem Wasser und eventuell etwas Essig, um das Innere des Geräts zu reinigen. Gründlich spülen, bevor das Gerät erneut verwendet wird.
- Am Boden des Wassertanks befindet sich ein Filter der Wasserversorgung. Ziehen Sie an der Lasche, um ihn zur Reinigung zu entfernen.
- Reinigen Sie die Außenseite mit einem feuchten Tuch, eventuell mit einem milden Reinigungsmittel.



- Keine chemischen Substanzen oder Produkte mit Säuren, Benzin oder Öl verwenden. Verwenden Sie auch hier kein kochendes Wasser.
- Das Wasser im Wassertank mindestens 1 Mal pro Tag ersetzen, um sauberes Eis zu garantieren. Wird das Gerät nicht benutzt, sollte das Wasser aus dem Wassertank abgelassen werden. Bei jeder erneuten Verwendung des Geräts stets frisches Wasser verwenden.



SPÜLEN DER LEITUNGEN

Es wird empfohlen, die Leitungen des Geräts einmal pro Woche oder bei längerem Stillstand des Geräts zu spülen.

1. Vergewissern Sie sich, dass die Entwässerungsöffnung an der Unterseite des Geräts geschlossen ist, und füllen Sie den Wassertank mit sauberem Wasser.
2. Drücken Sie die Auswahlstaste, bis die Anzeige „Reinigen“ blinkt. Drücken Sie dann die Ein-/Aus-Taste.
3. Der Reinigungszyklus beginnt. Die Leitungen werden 6 Minuten lang gespült.
4. Wenn die Reinigung abgeschlossen ist, stoppt das Gerät automatisch.

ENTKALKEN

Entkalken Sie das Gerät regelmäßig, um Kalksteinansatz zu verhindern und das Gerät in gut funktionstüchtigem Zustand zu halten. Verwenden Sie hierzu einen Entkalker, z. B. Kaffeemaschinen-Entkalker, oder eine Lösung, die zur Hälfte aus Essig und zur Hälfte aus Wasser besteht.

1. Füllen Sie den Wassertank mit der Entkalkerlösung (Höchststand nicht überschreiten), und schalten Sie das Gerät ein. Das Gerät pumpt jetzt Wasser in den Wasserbehälter.
2. Warten Sie, bis das Wasserbecken mit Wasser gefüllt ist. Schauen Sie dazu vorsichtig durch den transparenten Deckel. Wenn Sie kein Wasser mehr durch das Wasserbecken laufen sehen, drücken Sie sofort die Ein-/Aus-Taste. Das Gerät schaltet sich aus, und das Wasser läuft wieder aus dem Wasserbehälter heraus.
 ⚠ Lassen Sie das Gerät keine Eiswürfel mit der Entkalkungslösung herstellen. Wenn die Kühlfinger zu lange einem Entkalkungsmittel ausgesetzt sind, kann es zu Schäden an den Fingern kommen.
3. Wiederholen Sie diesen Vorgang einige Male mit Entkalkerlösung.
4. Füllen Sie das Gerät anschließend mit klarem Wasser und wiederholen Sie den Vorgang erneut, bis der Geruch des Entkalkers nicht mehr wahrnehmbar ist.
5. Spülen Sie die Leitungen mit sauberem Wasser, siehe Abschnitt „Spülen der Leitungen“.

MÖGLICHE PROBLEME UND PROBLEMLÖSUNGEN

PROBLEM	MÖGLICHE LÖSUNG
Die Kontrollleuchte „Eisbehälter voll“ leuchtet.	<ul style="list-style-type: none"> · Der Eisbehälter ist voll. Leeren Sie ihn aus. · Die Sensoren sind verschmutzt. Reinigen Sie beide Sensoren. · Die Sensoren sind defekt. Wenden Sie sich an den Kundendienst.
Kontrollleuchte „Eisbehälter voll“ blinkt.	<ul style="list-style-type: none"> · Die Eisportionierer sind blockiert. Beseitigen Sie die Blockierung oder wenden Sie sich an den Kundendienst.

Das Gerät funktioniert nicht mehr.	<ul style="list-style-type: none"> Die Eisportionierer sind nicht in der richtigen Position. Nehmen Sie das Eis aus dem Eisportionierer und drücken Sie die Ein-/Aus-Taste. Wenn das Gerät nach dem Neustart immer noch nicht funktioniert, wenden Sie sich an den Kundendienst.
Kontrollleuchte „Wassertank leer“ leuchtet.	<ul style="list-style-type: none"> Ist der Wassertank leer? Füllen Sie den Wassertank mit Wasser. Es ist Luft in der Pumpe. Starten Sie das Gerät mit der Ein-/Aus-Taste erneut. Die Wasserzufuhr ist blockiert. Reinigen Sie den Filter am Boden des Wassertanks.
Es leuchten keine Kontrollleuchten.	<ul style="list-style-type: none"> Das Gerät wird nicht mit Strom versorgt. Kontrollieren Sie, ob der Stecker in der Steckdose steckt. Überprüfen Sie, ob die Sicherung nicht defekt ist.
Das Eis ist zu groß und es kleben Eisreste daran.	<ul style="list-style-type: none"> Es ist möglich, dass Eisreste aus einem früheren Zyklus in den Wasserbehälter gelangt sind. Schalten Sie das Gerät aus und entfernen Sie das Eis aus dem Wasserbehälter. Das Wasser im Tank ist zu kalt. Die empfohlene Temperatur liegt zwischen 8 und 25°C.
Das Gerät durchläuft den Zyklus, aber es entsteht kein Eis.	<ul style="list-style-type: none"> Die Umgebungstemperatur oder die Wassertemperatur ist zu hoch. Verwenden Sie das Gerät nicht bei einer höheren Temperatur als 32°C und füllen Sie den Behälter mit kaltem Wasser. Der Kompressor oder der Lüftungsmotor ist defekt. Wenden Sie sich an den Kundendienst. Es ist nicht genügend Kühlmittel im Gerät vorhanden. Wenden Sie sich an den Kundendienst.
Das Gerät funktioniert, aber das Wasser wird warm.	<ul style="list-style-type: none"> Wenden Sie sich an den Kundendienst.
Der Eisbehälter ist voll, aber die Kontrollleuchte leuchtet nicht.	<ul style="list-style-type: none"> Sonnenlicht blockiert den Betrieb der Sensoren. Stellen Sie das Gerät an einen anderen Ort. Die Sensoren sind defekt. Wenden Sie sich an den Kundendienst.
Das Gerät und die Luft um das Gerät herum werden warm.	<ul style="list-style-type: none"> Das ist ganz normal. Die Temperatur des Kompressors kann bis zu 90°C betragen.

ENTSORGEN



Dieses Symbol auf dem Produkt oder seiner Verpackung weist darauf hin, dass dieses Produkt nicht als normaler Haushaltsabfall zu behandeln ist, sondern an einem Sammelpunkt für das Recycling von elektrischen und elektronischen Geräten abgegeben werden muss. Durch Ihren Beitrag zum korrekten Entsorgen dieses Produkts schützen Sie die Umwelt und die Gesundheit Ihrer Mitmenschen. Umwelt und Gesundheit werden durch falsches Entsorgen gefährdet. Weitere Informationen über das Recycling dieses Produkts erhalten Sie von Ihrem Rathaus, Ihrer Müllabfuhr oder dem Geschäft, in dem Sie das Produkt gekauft haben.



Das Verpackungsmaterial ist wiederverwertbar. Entsorgen Sie die Verpackung umweltgerecht und führen Sie sie der Wertstoffsammlung zu.

WARRANTY

Dear client ,

All of our products are always submitted to a strict quality control before they are sold to you.

Should you nevertheless experience problems with your device, we sincerely regret this.

In that case, we kindly request you to contact our customer service.

Our staff will gladly assist you.



+32 14 21 71 91



info@linea2000.be

Monday – Thursday: 8.30 – 12.00 and 13.00 – 17.00

Friday: 8.30 – 12.00 and 13.00 – 16.30

This appliance has a two year warranty period. During this period the manufacturer is responsible for any failures that are the direct result of construction failure. When these failures occur the appliance will be repaired or replaced if necessary. The warranty will not be valid when the damage to the appliance is caused by wrong use, not following the instructions or repairs executed by a third party. The guarantee is issued with the original till receipt. All parts, which are subject to wear, are excluded from the warranty. If your device breaks down within the 2-year warranty period, you can return the device together with your receipt to the shop where you purchased it.

The guarantee on accessories and components that are liable to wear-and-tear is only 6 months.

The guarantee and responsibility of the supplier and manufacturer lapse automatically in the following cases:

- If the instructions in this manual have not been followed.
- In case of incorrect connection, e.g., electrical voltage that is too high.
- In case of incorrect, rough or abnormal use.
- In case of insufficient or incorrect maintenance.
- In case of repairs or alterations to the device by the consumer or non-authorized third parties.
- If the customer used parts or accessories that are not recommended or provided by the supplier / manufacturer.

SAFETY INSTRUCTIONS

When using electrical appliances, basic safety precautions should always be taken, including the following:

- Read all instructions carefully. Keep this manual for future reference.
- Make sure all packaging materials and promotional stickers have been removed before using the appliance for the first time. Make sure children cannot play with the packaging materials.
- This appliance is intended to be used in household and similar applications such as:
 - staff kitchen areas in shops, offices and other working environments;
 - farm houses;
 - by clients in hotels, motels and other residential type environments;
 - bed and breakfast type environments.
- Children should be supervised to ensure that they do not play with the appliance.
- This appliance can be used by children aged from 16 years and above and persons with reduced physical, sensory or mental capabilities or lack of experience and knowledge if they have been given

supervision or instruction concerning use of the appliance in a safe way and understand the hazards involved. Children shall not play with the appliance. Cleaning and user maintenance shall not be made by children unless they are older than 16 and supervised.

- Keep the appliance and its cord out of reach of children younger than 16 years.
- All repairs should be carried out by the manufacturer or its aftersales service.
- Any injury or damage caused by failure to comply with these rules are at your own risk. Neither the manufacturer, importer, or the supplier may be held liable.

⚠ ELECTRICAL WARNINGS

- In order to avoid a hazard this appliance must not be supplied through an external switching device, such as a timer or a separate remote control, or connected to a circuit that is regularly switched on and off by the utility.
- The appliance must be disconnected from its power source when not in use, during service and when replacing parts. Allow to cool before putting on or taking off parts, and before cleaning the appliance. To disconnect, turn controls to "OFF" or "o" position, then remove the plug from the wall. Never pull the cord or appliance to remove the plug from the socket.
- Check carefully that the voltage and frequency of the power net match the indications on the rating label of the appliance.
- The plug must be plugged into an appropriate outlet that is installed and grounded in accordance with all local standards and requirements.
- Do not let the power supply cord hang over the edge of a counter, or touch hot surfaces.
- Keep the power cord away from hot parts and don't cover the appliance.
- Unwrap the cord completely to prevent overheating of the cord. Do not allow the power cord supply to run underneath or around the unit.
- The appliance may not be used with an extension lead or a multiple socket.
- Do not operate this appliance with a damaged cord or plug or in the event the appliance malfunctions or has been damaged in any manner. Return the appliance to the DOMO Service Department or its service agent for examination, repair, or electrical or mechanical adjustment. Do not try to repair the appliance yourself.

⚠ INSTALLATION

- Do not place near flammable materials, gases or explosives.
- Do not use or store this appliance outdoors.
- Always use the appliance on a steady, dry and level surface.
- Never place this appliance near a gas stove or electrical stove or in a place where it may come into contact with a warm appliance.

⚠ USE

- Do not use this appliance for other than intended use.
- Only use the appliance for domestic use. The manufacturer cannot be held responsible for accidents that result from improper use of the appliance or not following the instructions described in this manual.
- Never leave the appliance unattended while it is functioning.
- Do not operate the appliance with wet hands.
- The use of accessories that are not recommended or sold by the manufacturer can cause fire, electrical shock or injuries. Only use the utensils delivered with the appliance.

△ CLEANING AND MAINTENANCE

- To protect against electrical shock or burns, do not immerse unit, cord, or plug in water or other liquid.
- Failure to maintain this appliance in a clean condition could adversely affect the life of the appliance and possibly result in a hazardous situation.

△ PRODUCT-SPECIFIC WARNINGS

- To avoid frost injuries, do not touch the evaporator and/or the cooling fins while the appliance is in operation.
- Do not use water of unknown quality or water that contains unsafe microbes.
- Do not clean the ice maker with flammable liquids. The vapours can cause fire or explosion.
- Do not tilt the appliance more than 45°. If the appliance is laid flat, return the appliance to a completely upright position and wait 2 hours before turning it back on.
- If the ice maker is brought in from a cold environment during the winter, do not use for a few hours. Allow it to warm to room temperature before use.
- Do not use the appliance in temperatures below 5°C.
- Never put flammable, explosive and/or corrosive items in the ice maker.
- Never use the ice maker if flammable gas is leaking.
- Unplug the ice maker from the power socket before moving it to avoid causing damage to the cooling system.
- The ice maker makes use of flammable gas and refrigerant and must therefore be disposed of according to local regulations.
- Do not damage the cooling circuit.
- Keep the ventilation openings clear and make sure they are not blocked or obstructed.
- Do not use mechanical appliances or other aids to speed up the defrosting process.
- Do not place portable power strips or portable power supplies at the back of the appliance.
- Do not place other electrical appliances inside this one, unless recommended by the manufacturer.
- Other appliances must not be connected to the same power socket. Make sure the plug is fully inserted into the power socket.
- Arrange the power cable to prevent children from pulling on it or people tripping over it.
- Do not attempt to disassemble, repair, modify, or replace any part of the item.
- When putting the appliance in its position, make sure the power cable does not become pinched or damaged.
- Place the appliance at least 15 cm away from other objects to ensure a proper ventilation around the appliance.
- Do not switch the appliance on and off too frequently. Always wait for at least 5 minutes to prevent damage to the compressor.



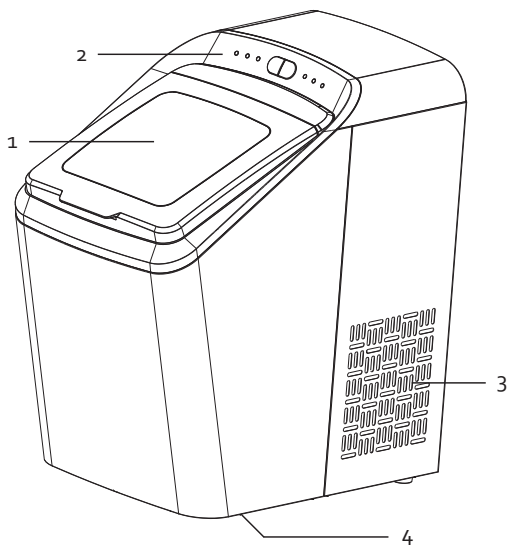
Caution: risk of fire / flammable materials

This appliance uses a flammable refrigerant. If the refrigerant is leaked and exposed to an external ignition source, there is a risk of fire.

SAVE THESE INSTRUCTIONS FOR FUTURE REFERENCE

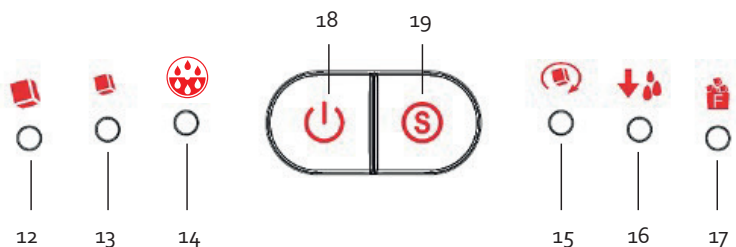
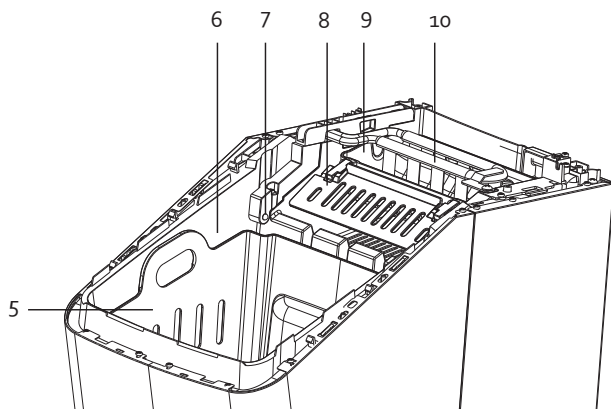
PARTS

1. Transparent lid
2. Control panel
3. Ventilation opening
4. Drain hole with plug
5. Ice basket
6. Water tank
7. Full basket sensor
8. Ice shovel
9. Water tray
10. Freeze fingers
11. Ice scoop



CONTROL PANEL

12. Indicator lamp for "Large ice cube"
13. Indicator lamp for "Small ice cube"
14. Indicator light for "Cleaning"
15. Indicator light "in operation"
16. Indicator light "water reservoir empty"
17. Indicator light "ice basket full"
18. On/off button
19. Selection button



BEFORE THE FIRST USE

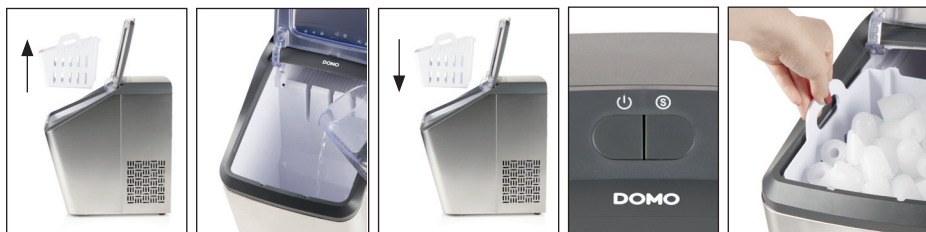
- Make sure all packaging materials and promotional stickers have been removed before using the appliance for the first time.
- Before using the ice cube maker for the first time: wait 2 hours after putting the appliance in place and leave the lid open for at least 2 hours. This way the refrigerant can settle.
- Place the ice cube maker on a flat and stable surface and make sure that the ventilation openings are not blocked.
- Clean the appliance before using it for the first time. See: "cleaning and maintenance".

USE

1. Place the ice cube maker on a flat and stable surface and make sure that the ventilation openings are not blocked. Make sure the drainage hole on the bottom of the unit is closed.
2. Open the lid and take out the ice basket so you can pour water into the water tank. It is recommended to use spring water or mineral water. Do not use hot water, the recommended water temperature is between 8 and 25°C.
⚠ Caution: Make sure that the water level is lower than the maximum indication. If the water tank is filled above the MAX indication, drain the excess water through the drain hole at the bottom of the ice cube maker. Open the drainage hole on the underside of the appliance above a collecting container or a sink.
3. Place the basket back into the appliance and close the transparent lid.
4. Plug the power cord into a socket. The 'in operation' indicator light will start flashing.
5. Press the selection button to choose the size of the ice cubes.
6. Press the on/off button on the appliance to turn it on. The "in operation" indicator lamp will illuminate steadily and the ice-making cycle will start.
7. A cycle lasts 7-15 minutes on average, depending on the ambient temperature. When a cycle is complete, the ice cubes will be in the ice basket. The next cycle will start automatically. To stop the appliance, press the power button. Pull the plug out of the power socket.

Clean the appliance after each use. Empty the water reservoir before storing the appliance. Open the drainage hole on the underside of the appliance above a collecting container or a sink.

⚠ During the first 3 cycles, the ice cubes may be smaller and more irregular in size. When the ice basket is full, immediately remove the ice from the ice basket.



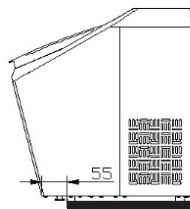
If the 'water reservoir empty' indicator lamp lights up, there is not enough water left in the water reservoir. Fill the water reservoir with water and press the on/off button to restart the machine.



If the 'ice basket full' indicator light flashes, the machine will stop working. Empty the ice basket. If there is no more ice near the sensor, the appliance will restart automatically.

CLEANING AND MAINTENANCE

- To protect against electrical shock or burns, do not immerse unit, cord, or plug in water or other liquid.
- Switch off the appliance and unplug before cleaning. Also remove all ice cubes.
- If there is water left in the water container, gently push the container backwards so the water can run out.
- Drain all water from the water tank through the drain hole at the bottom of the ice cube maker. Open the drainage hole on the underside of the appliance above a collecting container or a sink. To do this, you can slide the appliance forward, so the front protrudes 55-60 mm over the front of the worktop.
- Regularly clean the ice basket, the water tank, the water tray, the freeze fingers and the ice shovel. Use a soft cloth with warm water and maybe cleaning vinegar to clean the inside of the appliance. Rinse thoroughly before using the appliance again.
- There is a water supply filter at the bottom of the water tank. Pull the tab to remove it for cleaning.
- Clean the outside with a damp cloth and mild detergent if necessary.
- Do not use any chemical products or products containing acids, gasoline or oil. Do not use boiling water.
- Replace the water in the water tank at least once a day to guarantee clean ice cubes. When not using the appliance, always drain the water from the water tank. Always use clean water when using the ice cube maker.



RINSE THE LINES

It is recommended that the appliance lines be rinsed once a week or if the appliance has been idle for a long time.

1. Make sure the drainage hole on the bottom of the appliance is closed; then fill the water tank with clean water.
2. Press the selection button until the "cleaning" indicator light flashes. Then press the on/off button.
3. The cleaning cycle starts. The lines will be rinsed for a period of 6 minutes.
4. When the cleaning cycle is finished, the appliance will stop automatically.

DESCALING

Descal the appliance regularly to avoid calcification and to maintain a well operating appliance. Use a descaling product for for example coffee makers, or use a solution of 1/2 vinegar and 1/2 water.

1. Fill the water tank with the product/solution (do not exceed the maximum level) and switch on the appliance. The appliance will now pump water into the water tray.
2. Wait until the water container is filled with water. Look carefully through the transparent lid; if you can no longer see water running through the water bowl, press the on/off button. The appliance switches off and will release the product/solution from the ice tray.



Do not make ice cubes with the appliance if there is still descaling solution in the pipes. Exposure of the cooling fins to a descaling product for a prolonged period could cause damage to the fins.

3. Repeat this cycle a few times with the descaling product/solution.

4. Afterwards, fill the water tank with clean water and repeat the procedure until the smell of the descaling product/solution has disappeared completely.
5. Rinse the pipes with clean water, see “rinse the lines”.

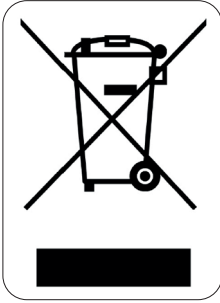
POSSIBLE PROBLEMS AND THEIR SOLUTIONS

PROBLEM	POSSIBLE SOLUTION
“Ice basket full” indicator lamp is on.	<ul style="list-style-type: none"> · The ice basket is full. Empty it. · The sensors are dirty. Clean both sensors. · The sensors are broken. Contact the after-sales department.
“Ice basket full” indicator lamp flashes.	<ul style="list-style-type: none"> · The ice scoop is blocked. Clear the blockage or contact the after-sales department.
The appliance stops working.	<ul style="list-style-type: none"> · The ice scoop is not in the correct position. Remove the ice from the scoop and press the power button. If the appliance does not work after restarting, please contact the after-sales department.
Indicator lamp “water reservoir empty” lights up.	<ul style="list-style-type: none"> · Is the water reservoir empty? Fill the water reservoir with water. · There’s air in the pump. Restart the appliance with the on/off button. · The water supply is blocked. Clean the filter on the bottom of the water tank.
There are no indicator lights on.	<ul style="list-style-type: none"> · There is no power applied to the appliance. Check the plug is placed in the socket. · Make sure the fuse is not broken.
The ice is too big and there are bits of broken ice sticking to it.	<ul style="list-style-type: none"> · It is possible that ice from a previous cycle has ended up in the water tray. Turn off the appliance and remove the ice from the water tray. · The water in the reservoir is too cold. The recommended temperature is between 8 and 25°C.
The appliance goes through the cycle, but no ice comes out.	<ul style="list-style-type: none"> · The ambient temperature or the water temperature is too high. Do not use the appliance at a temperature higher than 32°C and fill the tank with cold water. · The compressor or the ventilation motor is broken. Contact the after-sales service. · There is insufficient coolant in the appliance. Contact the after-sales service.
The appliance works, but the water gets warm.	<ul style="list-style-type: none"> · Contact the after-sales service.
The ice basket is full, but the indicator light is not lit.	<ul style="list-style-type: none"> · The operation of the sensors is blocked by sunlight. Move the appliance. · The sensors are broken. Contact the after-sales department.

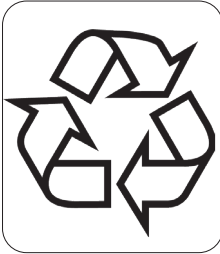
The appliance and the air around the appliance become warm.

This is normal. The temperature of the compressor can be up to 90°C.

ENVIRONMENTAL GUIDELINES



This symbol on the product or on its packaging indicates that this product may not be treated as household waste. Instead it must be brought to the applicable collection point for recycling of electrical and electronic equipment. By ensuring this product is disposed of correctly, you will help prevent potential negative consequences for the environment and human health, which could otherwise be caused by inappropriate waste handling of this product. For more detailed information about recycling of this product, please contact your local city office, your household waste disposal service or the shop where you purchased the product.



The packaging is recyclable. Please treat the packaging ecologically.

GARANTIA

Este aparato tiene un periodo de garantía de 2 años a partir de la fecha de compra. Durante el periodo de garantía, el distribuidor será completamente responsable de los defectos directamente asignables a errores del material y fabricación. Cuando se detecten este tipo de errores, y siempre que se estime necesario, el aparato se sustituirá o reparará. A partir de ese momento, el periodo de garantía de 2 años no volverá a iniciarse, sino que seguirá siendo de 2 años a partir del momento de compra. La garantía se concede sobre la base del recibo de caja.

La garantía de los accesorios y componentes sujetos a desgaste es de 6 meses.

La garantía y la responsabilidad/imputabilidad del proveedor y el fabricante expiran automáticamente en los siguientes casos:

- Cuando no se cumplan las instrucciones que aparecen en este manual.
- En el caso de una conexión inadecuada, por ejemplo, a una tensión eléctrica demasiado alta.
- En caso de uso incorrecto, brusco o anormal.
- En caso de insuficiente o incorrecto mantenimiento.
- Si el consumidor o un tercero no autorizado realizan reparaciones o modificaciones en el aparato.
- Si se usan componentes o accesorios que no están recomendados o que no son suministrados por el proveedor/fabricante.

INSTRUCCIONES DE SEGURIDAD

Cuando utilice aparatos eléctricos, se deben seguir las instrucciones de seguridad mencionadas a continuación:

- Lea detenidamente estas instrucciones. Conserve este manual para consultarlo posteriormente.
- Antes del primer uso retire todos los materiales de embalaje y etiquetas promocionales. Asegúrese de que los niños no puedan jugar con el material de embalaje.
- Este aparato es adecuado para su uso en el ámbito doméstico y entornos similares como:
 - Zona de cocina para el personal de tiendas, oficinas y otros entornos profesionales similares.
 - Granjas.
 - Habitaciones de hoteles y moteles, y otros entornos de carácter residencial.
 - Habitaciones de invitados o similares.
- Supervise en todo momento a los niños para que no jueguen con el aparato.
- Este aparato puede ser utilizado por niños de 16 años o más, personas con discapacidad física o sensorial, o personas con capacidad mental limitada o falta de experiencia o conocimiento, siempre, y en tanto en cuanto, dichas personas estén vigiladas o hayan recibido instrucciones sobre el uso del aparato de manera segura y conozcan los peligros del uso del mismo. Los niños no deben jugar con el ventilador. El mantenimiento y la limpieza del dispositivo no deben ser realizados por niños, a menos que tengan 16 años o más y estén supervisados por un adulto.
- Mantenga el aparato fuera del alcance de los niños.
- Todas las reparaciones aparte del mantenimiento ordinario de la unidad deben ser efectuadas por el fabricante o por su servicio post-venta.
- Los accidentes o los daños ocasionados por el no seguimiento de estas normas son su propia responsabilidad. Ni el fabricante, ni el importador ni el distribuidor pueden ser considerados responsables a este respecto.

⚠ ADVERTENCIAS ELÉCTRICAS

- Para evitar peligros, el aparato no debe ser controlado con un dispositivo externo, como un temporizador externo o un mando a distancia separado, ni debe conectarse a una red que se encienda y se apague con frecuencia.

- Saque el enchufe de la toma de corriente cuando no use el aparato, antes de montar o desmontar piezas y antes de limpiarlo. Ponga primero todos los botones en posición de apagado y desconecte el cable de alimentación de la toma de corriente. No tire nunca del cable de alimentación para sacar el enchufe de la toma de corriente.
- Antes de utilizarlo, compruebe si el voltaje indicado en el aparato coincide con el voltaje de la red eléctrica de su vivienda.
- El cable de alimentación debe estar conectado a una toma de corriente que debe haber sido instalada y conectada a tierra de acuerdo con las normas y reglamentos locales.
- No deje que el cable de alimentación cuelgue sobre superficies calientes o sobre el borde de una mesa o encimera.
- Mantenga el cable eléctrico lejos de las piezas calientes y no cubra el aparato.
- Desenrolle el cable de alimentación completamente para evitar el sobrecalentamiento del mismo. No permita que el cable de alimentación cuelgue por debajo o alrededor del aparato.
- El aparato no se puede utilizar con un cable alargador o con una regleta.
- No utilice nunca el aparato si el cable de alimentación o el enchufe están dañados, después de un mal funcionamiento del aparato o cuando el aparato está dañado. En el caso de que el aparato esté dañado, llévelo al servicio de postventa de DOMO o al centro de servicio cualificado más cercano para su inspección, reparación o para realizar ajustes eléctricos/mecánicos. Nunca intente reparar el aparato por su cuenta.

⚠ INSTALACIÓN

- No coloque nunca el aparato cerca de materiales inflamables, gases o explosivos.
- No utilice el aparato al aire libre.
- Coloque siempre el aparato sobre una superficie firme, horizontal y seca.
- No encienda nunca el aparato cerca de una estufa de gas o eléctrica, ni en un lugar donde pueda entrar en contacto con un horno eléctrico o con otro aparato caliente.

⚠ USO

- Utilice el aparato únicamente para el fin para el que está destinado.
- Utilice el aparato sólo para uso doméstico. El fabricante no es responsable de los accidentes que resulten del uso incorrecto del aparato, ni del incumplimiento de las normas establecidas en este manual.
- No deje nunca sin vigilancia un aparato en marcha.
- No utilice el aparato con las manos mojadas.
- El uso de accesorios no recomendados o vendidos por el fabricante puede causar incendios, descargas eléctricas o lesiones. Solo debe utilizar los accesorios que se suministran con el aparato.

⚠ LIMPIEZA Y MANTENIMIENTO

- Nunca sumerja el aparato, el cable de alimentación o el enchufe en agua o en cualquier otro líquido. Esto evitará choques eléctricos o incendios.
- Si no se realiza un correcto mantenimiento del aparato, la vida útil del aparato se reducirá drásticamente y se podrían producir situaciones peligrosas.

⚠ ADVERTENCIAS ESPECÍFICAS DEL PRODUCTO

- Para evitar heridas por congelación, no toque el evaporador ni los dedos fríos mientras el aparato esté funcionando.
- El aparato no se debe utilizar con agua microbiológicamente insegura o de calidad desconocida.

- No limpie la máquina de cubitos de hielo con líquidos inflamables. Los vapores de estos productos podrían provocar un incendio o una explosión.
- No incline la unidad más de 45°. Una vez que el aparato esté completamente plano, espere 2 horas antes de volver a encenderlo.
- Si después de haber estado en el exterior, la máquina de hacer cubitos de hielo se introduce en el interior en invierno, no la utilice durante unas horas. Deje que la unidad se caliente a temperatura ambiente antes de utilizarla.
- No utilice el aparato en un entorno con una temperatura inferior a 5°C.
- Nunca coloque artículos inflamables, explosivos o corrosivos en la máquina de hacer cubitos de hielo.
- Nunca utilice la máquina de hacer cubitos de hielo si hay una fuga de gas inflamable.
- Para evitar que se dañe el sistema de refrigeración, desenchufe la máquina de hacer cubitos de hielo antes de mover el aparato.
- Recicle la máquina de hacer cubitos de hielo de acuerdo con la normativa local, ya que utiliza gas inflamable y refrigerante.
- No dañe el circuito de refrigeración.
- Mantenga las aberturas de ventilación despejadas, asegúrese de que no estén bloqueadas u obstruidas.
- No utilice dispositivos mecánicos u otras ayudas para acelerar el proceso de descongelación.
- No coloque regletas portátiles o fuentes de alimentación portátiles en la parte trasera del aparato.
- No utilice ningún aparato eléctrico en el aparato a menos que esté recomendado por el fabricante.
- No se debe conectar ningún otro aparato a la misma toma de corriente. Asegúrese de que el enchufe está completamente insertado en la toma de corriente.
- Coloque el cable de tal manera que los niños no puedan tirar de él o que alguien no pueda tropezar con él.
- No intente desmontar, reparar, modificar o sustituir ninguna pieza del producto.
- Cuando instale el aparato, asegúrese de que el cable no quede pellizcado o dañado.
- Coloque el aparato al menos a 15 cm de otros objetos para que haya ventilación adecuada alrededor del mismo.
- No encienda y apague la máquina sucesivamente sin dejar pasar al menos un intervalo de 5 minutos, para evitar daños en el compresor.



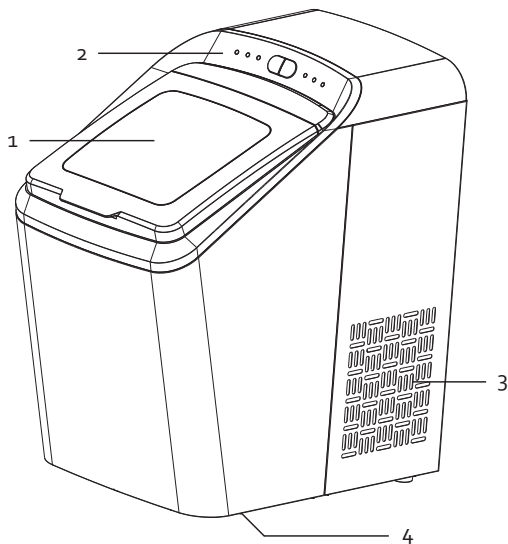
Precaución: peligro de incendio/materiales inflamables.

Este aparato utiliza un refrigerante inflamable. Existe un riesgo de incendio si el refrigerante se derrama y está expuesto a una fuente de ignición externa.

CONSERVE ESTAS INSTRUCCIONES PARA CONSULTARLAS POSTERIORMENTE

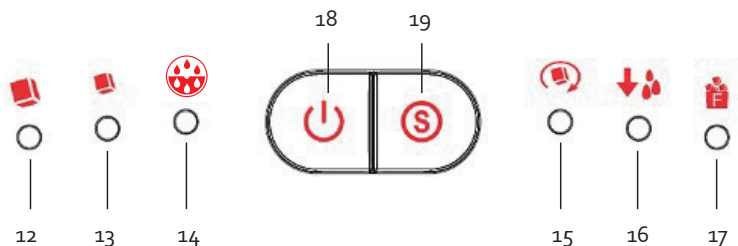
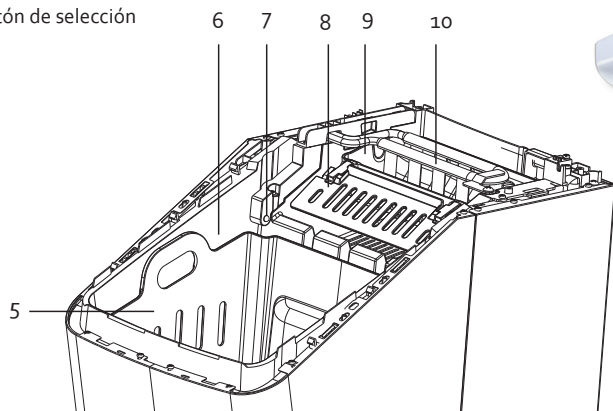
PIEZAS

1. Tapa transparente
2. Panel de control
3. Abertura de ventilación
4. Abertura de drenaje con tapón
5. Cesta del hielo
6. Depósito de agua
7. Sensor de cesta llena
8. Palita del hielo
9. Bandeja del agua
10. Dedos fríos
11. Cuchara de hielo



PANEL DE CONTROL

12. Lámpara indicadora "cubitos de hielo grandes"
13. Lámpara indicadora "cubitos de hielo pequeños"
14. Lámpara indicadora "limpiar"
15. Luz indicadora "en funcionamiento"
16. Luz indicadora "depósito de agua vacío"
17. Luz indicadora "cesta de hielo llena"
18. Botón de encendido/apagado
19. Botón de selección



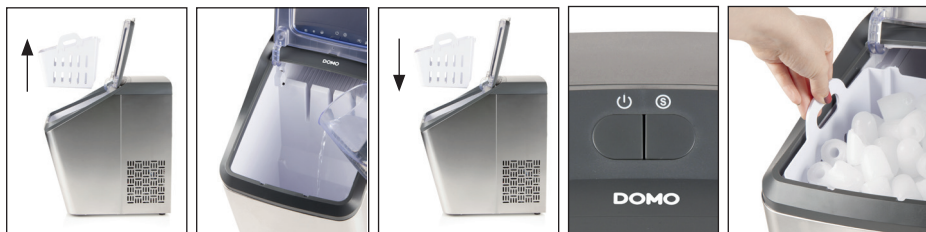
ANTES DEL PRIMER USO

- Antes del primer uso retire todos los materiales de embalaje y etiquetas promocionales.
- Antes de utilizar la máquina de cubitos de hielo por primera vez espere 2 horas después de colocar el aparato en su lugar y deje la tapa abierta al menos 2 horas. Así se puede asentar el refrigerante.
- Coloque el cubo de hielo sobre una superficie plana y estable y asegúrese de que los orificios de ventilación no estén bloqueados.
- Limpie el aparato antes de utilizarlo por primera vez. Véase el apartado: "Limpieza y mantenimiento".

USO

1. Coloque el cubo de hielo sobre una superficie plana y estable y asegúrese de que los orificios de ventilación no estén bloqueados. Asegúrese de que el orificio de desagüe situado en la parte inferior del aparato está cerrado.
2. Abra la tapa y saque la cesta de hielo para poder echar agua al depósito de agua. Se recomienda utilizar agua de manantial o agua mineral. No utilice agua caliente, la temperatura recomendada para el agua es de entre 8 y 25°C.
⚠ Atención: el nivel del agua no debe estar más alto que la indicación MAX. Si el agua está por encima de la indicación MAX, deje salir un poco de agua del depósito por la abertura de drenaje de la parte inferior del aparato. Haga esto encima de un recipiente o de un fregadero.
3. Coloque la cesta otra vez en el aparato y cierre la tapa transparente.
4. Introduzca el enchufe en la toma de corriente. La luz indicadora "en funcionamiento" empezará a parpadear.
5. Pulse el botón de selección para elegir el tamaño del cubito de hielo.
6. Presione el botón de encendido/apagado para encender el aparato. La lámpara indicadora "en funcionamiento" se encenderá de manera continua y se iniciará el ciclo de fabricación de hielo.
7. Un ciclo dura una media de 7 a 15 minutos, dependiendo de la temperatura ambiente. Cuando un ciclo se completa, los cubitos de hielo se quedan en la cesta de hielo. El siguiente ciclo se inicia automáticamente. Para parar el aparato, pulse el botón de encendido/apagado. Retire el enchufe de la toma de corriente.

Limpie el aparato después de cada uso. Vacíe el depósito de agua antes de guardar el aparato. Abra la abertura de drenaje en la parte inferior del aparato. Haga esto encima de un recipiente o de un fregadero.
⚠ Durante los 3 primeros ciclos los cubitos de hielo pueden ser más pequeños y de tamaño más irregular. Si la cesta del hielo está llena retire el hielo inmediatamente.



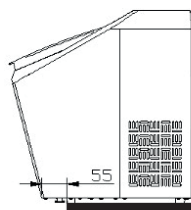
Cuando se enciende la luz indicadora "depósito de agua vacío", esto significa que no hay suficiente agua en el depósito de agua. Llene el depósito de agua y pulse el botón de encendido/apagado para reiniciar la máquina.



Si la luz indicadora “cesta de hielo llena” parpadea, la máquina dejará de funcionar. Vacíe la cesta de hielo. Cuando ya no quede más hielo a la altura del sensor, el aparato se reiniciará automáticamente.

LIMPIEZA Y MANTENIMIENTO

- No sumerja nunca el aparato, el cable o el enchufe en agua o cualquier otro líquido.
- Apague el aparato y saque el enchufe de la toma de corriente antes de limpiarlo. También debe sacar todos los cubitos de hielo.
- Si todavía queda agua en el recipiente de agua, empuje suavemente el recipiente hacia atrás para que el agua pueda salir.
- Deje que salga toda el agua del aparato por la abertura de drenaje de la parte inferior del aparato. Haga esto encima de un recipiente o de un fregadero. Para ello, puede deslizar el aparato hacia delante, de tal manera que el borde delantero sobresalga 55-60 mm con respecto a la encimera.
- Limpie regularmente la cesta del hielo, el depósito de agua, la bandeja del agua, los dedos fríos y la palita del hielo. Utilice un paño suave con agua tibia y, en su caso, añada un poco de vinagre para limpiar el interior del aparato. Enjuague bien antes de volver a usar el aparato.
- En el fondo del depósito de agua se encuentra un filtro de entrada de agua. Tire de la lengüeta para retirar el filtro y limpiarlo.
- Limpie el exterior con un paño húmedo y, en su caso, con un detergente suave.
- No utilice productos químicos o productos con ácidos, gasolina o aceite. No utilice agua hirviendo.
- Reemplace el agua del depósito de agua al menos una vez al día para garantizar que el hielo esté limpio. Si no está utilizando la máquina, deje salir el agua del depósito de agua. Use siempre agua fresca al utilizar el aparato otra vez.



ENJUAGUE DE LAS TUBERÍAS

Se recomienda enjuagar las tuberías del aparato una vez a la semana. También se recomienda enjuagar las tuberías si el aparato ha estado parado durante un largo periodo de tiempo.

1. Asegúrese de que el orificio de drenaje de la parte inferior del aparato está cerrado y llene el depósito de agua con agua limpia.
2. Pulse el botón de selección hasta que la lámpara indicadora “limpiar” parpadee. A continuación, pulse el botón de encendido/apagado.
3. Se iniciará el ciclo de limpieza. Las tuberías se enjuagarán durante 6 minutos.
4. Cuando la limpieza haya finalizado, el aparato se detendrá automáticamente.

DESCALCIFICACIÓN

Debe descalcificar la máquina regularmente para prevenir la formación de cal y mantener el buen funcionamiento del aparato. Para ello debe usar un limpiador antical para utilizar por ejemplo en cafeteras con media parte de vinagre diluido en media parte de agua.

1. Llene el depósito con el producto limpiador (no sobrepase el nivel máximo) y encienda el aparato. Ahora la unidad bombeará agua a la bandeja de hielo.
2. Espere hasta que el depósito de agua se llene de agua. Puede comprobar esto observando por la tapa transparente. Cuando vea que ya no corre agua por el recipiente de agua pulse inmediatamente el botón de encendido/apagado. El aparato se apaga y el agua saldrá de la bandeja de hielo.

⚠ No deje que el aparato haga cubitos de hielo con la solución descalcificante. Si los dedos fríos están expuestos a la solución descalcificante durante demasiado tiempo, se podrían dañar los dedos.

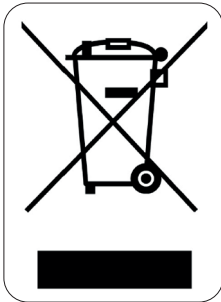
3. Repita este ciclo varias veces con un limpiador antical.
4. Llene el aparato con agua limpia y repita el procedimiento una vez más, hasta que haya desaparecido por completo el olor del desincrustante.
5. Enjuague las tuberías con agua limpia, véase el apartado "enjuagar tuberías".

POSIBLES PROBLEMAS Y SU SOLUCIÓN

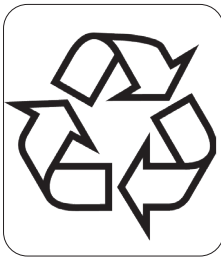
PROBLEMA	POSIBLE SOLUCIÓN
Se enciende la lámpara indicadora "cesta de hielo llena".	<ul style="list-style-type: none"> · La cesta de hielo está llena. Vacíela. · Los sensores están sucios. Limpie ambos sensores. · Los sensores están rotos. Póngase en contacto con el servicio de posventa.
La lámpara indicadora "cesta de hielo llena" parpadea.	<ul style="list-style-type: none"> · La pala de hielo está bloqueada. Desbloquéela o póngase en contacto con el servicio de posventa.
El aparato deja de funcionar.	<ul style="list-style-type: none"> · La cuchara de hielo no se encuentra en la posición correcta. Saque el hielo de la cuchara de hielo y pulse el botón de encendido/apagado. Si el aparato sigue sin funcionar después de reiniciarlo, póngase en contacto con el servicio de posventa.
La luz indicadora "depósito de agua vacío" se enciende.	<ul style="list-style-type: none"> · ¿Está el depósito de agua vacío? Llene el depósito de agua con agua. · Hay aire en la bomba. Reinicie el aparato con el botón de encendido/apagado. · La entrada de agua está bloqueada. Limpie el filtro que se encuentra en el fondo del depósito de agua.
No se enciende ninguna luz indicadora.	<ul style="list-style-type: none"> · El aparato no recibe corriente. Compruebe que el cable está conectado a la toma de corriente. · Asegúrese de que el fusible no esté roto.
El hielo es demasiado grande y hay restos de hielo adheridos a este.	<ul style="list-style-type: none"> · Es posible que restos de hielo de un ciclo anterior hayan llegado a la cubeta de agua. Apague el aparato y retire el hielo de la cubeta de agua. · El agua del depósito está demasiado fría. La temperatura recomendada es de entre 8 y 25°C.
El aparato finaliza el ciclo, pero no sale hielo.	<ul style="list-style-type: none"> · La temperatura ambiente o la temperatura del agua es demasiado alta. No utilice el aparato a una temperatura superior a 32°C, y llene el depósito con agua fría. · El compresor o el motor de ventilación está roto. Póngase en contacto con el servicio de posventa. · Hay insuficiente refrigerante en el aparato. Póngase en contacto con el servicio de posventa.
El aparato funciona, pero el agua se calienta.	<ul style="list-style-type: none"> · Póngase en contacto con el servicio de posventa.

<p>La cesta de hielo está llena, pero la luz indicadora no se enciende.</p>	<ul style="list-style-type: none"> · La luz del sol bloquea el funcionamiento de los sensores. Mueva el aparato. · Los sensores están rotos. Póngase en contacto con el servicio de posventa.
<p>El aparato y el aire alrededor se calientan.</p>	<ul style="list-style-type: none"> · Esto es normal. La temperatura del compresor puede alcanzar hasta los 90°C.

DIRECTRICES MEDIOAMBIENTALES



El símbolo en el producto o en el embalaje indica que este producto no puede ser tratado como residuo doméstico. Se debe llevar a un lugar en el que se reciclan equipos eléctricos y electrónicos. Si se asegura de que este producto se desecha correctamente, usted ayudará a evitar posibles consecuencias negativas para las personas y el medio ambiente que serían causados por un tratamiento de residuos inadecuado. Para obtener información más detallada sobre el reciclaje de este producto, póngase en contacto con su ayuntamiento, o con la empresa o departamento responsable del servicio de recogida de basura doméstica, o con la tienda donde adquirió el producto.



El material de embalaje es reciclable. Trate el embalaje de una manera medioambientalmente responsable.

GARANZIA

La garanzia dell'apparecchio è valida per 2 anni a partire dalla data di acquisto. Durante il periodo di validità della garanzia, il distributore si assume la piena responsabilità dei difetti dei materiali o di quelli di fabbricazione. In caso di presenza di tali difetti, se necessario, si procederà alla sostituzione o alla riparazione dell'apparecchio. Il periodo di garanzia di 2 anni non ricomincia in quel momento, ma continua per 2 anni dalla data di acquisto dell'apparecchio. Per la garanzia fa fede la data riportata sullo scontrino. Se l'apparecchio si rivela difettoso nel periodo di validità della garanzia, cioè 2 anni, potete portarlo, insieme allo scontrino, nel negozio dove l'avete acquistato.

La garanzia sugli accessori e sui componenti soggetti a usura è di 6 mesi.

La garanzia e la responsabilità del negoziante e del produttore decadono automaticamente nei seguenti casi:

- mancata osservanza delle istruzioni contenute nel presente manuale;
- errato collegamento, per esempio con tensione elettrica troppo alta;
- uso errato, anormale e manesco;
- manutenzione insufficiente o errata;
- riparazione o modifiche all'apparecchio eseguite dal cliente o da terzi non autorizzati;
- uso di accessori o componenti non raccomandati o forniti dal negoziante o dal produttore.

INDICAZIONI DI SICUREZZA

- Quando si utilizzano dispositivi elettrici, è necessario tenere presenti le seguenti istruzioni di sicurezza:
- Leggere con attenzione le presenti istruzioni. Conservare le istruzioni per possibili future consultazioni.
- Prima di utilizzare il prodotto, togliere tutti gli imballi e gli eventuali adesivi promozionali. Assicurarsi che i bambini non giochino con gli imballaggi.
- Questo apparecchio è destinato unicamente all'uso domestico e in ambienti analoghi, quali:
 - Angoli cottura riservati al personale nei negozi, negli uffici e in altri ambienti professionali
 - Fattorie
 - Camere di alberghi, motel e altre strutture ricettive residenziali
 - Camere per vacanze o ambienti analoghi
- L'apparecchio può essere utilizzato da bambini di età superiore a 16 anni e da persone con ridotte capacità fisiche, sensoriali o mentali, o con mancanza di esperienza o conoscenza, solo se sorvegliati o se hanno ricevuto istruzioni sull'uso sicuro dell'apparecchio e ne comprendono i rischi. I bambini non possono giocare con l'apparecchio. Le operazioni di pulizia e di manutenzione non devono essere effettuate dai bambini di età inferiore a 16 anni e senza sorveglianza.
- Tenere l'apparecchio fuori dalla portata dei bambini di età inferiore a 16 anni.
- Tutte le riparazioni che non rientrino nella normale manutenzione dell'apparecchio devono essere effettuate dal produttore o dal suo servizio assistenza.
- Gli incidenti o i danni causati dalla mancata osservanza delle presenti istruzioni sono responsabilità dell'utilizzatore. Non possono essere ritenuti responsabili per tali danni né il produttore, né l'importatore, né il fornitore.

⚠ AVVERTENZE ELETTRICHE

- Per evitare il rischio di incidenti, l'apparecchio non deve essere utilizzato con strumenti esterni, come ad esempio un timer o un sistema di telecomando separato e non deve essere collegato a una rete che viene accesa e spenta in continuazione.
- Togliere la spina dalla presa quando l'apparecchio non è in funzione, prima di montarne o smontarne i componenti e prima di pulirlo. Per staccare l'apparecchio dalla presa, assicurarsi che sia su "OFF" o in

posizione "o". Solo dopo sarà possibile staccarlo dalla presa. Non tirare mai il cavo di collegamento o l'apparecchio per staccare la spina dalla presa di corrente.

- Prima dell'uso, controllare che il voltaggio riportato sull'apparecchio corrisponda a quello della rete elettrica domestica.
- Il cavo di alimentazione deve essere sempre collegato a una presa installata correttamente e con messa a terra in conformità alla normativa locale vigente.
- Non lasciare il cavo di alimentazione penzolante sul bordo del tavolo o della cucina ed evitare che venga a contatto con superfici calde.
- Tenere il cavo di alimentazione lontano da superfici calde e non coprire l'apparecchio.
- Srotolare completamente il cavo di alimentazione per evitare che si surriscaldi. Non lasciare mai il cavo di alimentazione penzolante sotto l'apparecchio.
- Non utilizzare l'apparecchio con una presa multipla. Non utilizzare mai l'apparecchio con una prolunga.
- Non utilizzare mai l'apparecchio se il cavo di alimentazione o la spina sono danneggiati, dopo un malfunzionamento o quando è danneggiato. Portare l'apparecchio al servizio assistenza post-vendita di DOMO Elektro o al centro assistenza autorizzato più vicino per farlo controllare, riparare o per apportare le necessarie modifiche elettriche o tecniche. Non cercare mai di riparare da soli l'apparecchio.

⚠ INSTALLAZIONE

- Non posizionare mai l'apparecchio vicino a materiali infiammabili, gas o esplosivi.
- Non utilizzare o conservare l'apparecchio all'aperto.
- Utilizzare sempre l'apparecchio su una superficie stabile, asciutta e in piano.
- Non posizionare mai l'apparecchio sopra o vicino a un fornello a gas o elettrico oppure in luoghi in cui possa venire a contatto con apparecchi a elevate temperature.

⚠ UTILIZZO

- Utilizzare l'apparecchio solo per lo scopo per cui è previsto.
- L'apparecchio è inteso solo per uso domestico. Il produttore non è responsabile per incidenti causati da uso improprio dell'apparecchio o dalla mancata osservanza delle istruzioni riportate nel presente manuale.
- Non fare funzionare l'apparecchio senza sorveglianza.
- Non utilizzare l'apparecchio con le mani bagnate.
- L'utilizzo di accessori non consigliati o non venduti dal produttore può causare incendi, scosse elettriche o lesioni. Utilizzare solo gli accessori forniti insieme all'apparecchio.

⚠ PULIZIA E MANUTENZIONE

- Non immergere mai l'apparecchio, il cavo o la spina in acqua o in altri liquidi. Questo per evitare scosse elettriche o incendi.
- Se l'apparecchio non viene pulito bene, la sua durata di vita può ridursi in modo drastico e possono verificarsi situazioni pericolose.

⚠ SPECIFICHE PRODOTTO AVVERTENZE

- Non toccare il vaporizzatore e le asticelle refrigeranti quando l'apparecchio è in funzione, per evitare lesioni alla pelle.
- Non utilizzare con acqua microbiologicamente non sicura o di qualità sconosciuta.
- Non pulire la macchina del ghiaccio con liquidi infiammabili. I vapori possono causare incendi o esplosioni.

- Non inclinare l'apparecchio di più di 45°. Se tuttavia l'apparecchio viene messo in posizione completamente orizzontale, attendere 2 ore prima di riaccenderlo.
- Se la macchina del ghiaccio in inverno viene portata in interni dall'esterno, non utilizzarla per un paio d'ore. Lasciar riscaldare l'apparecchio fino alla temperatura ambiente prima di usarlo.
- Non usare l'apparecchio in ambienti con temperatura inferiore a 5°C.
- Non mettere mai nulla di infiammabile, esplosivo o corrosivo nella macchina del ghiaccio.
- Non usare mai la macchina del ghiaccio se ci sono perdite di gas infiammabile.
- Scollegare la spina della macchina del ghiaccio dalla presa elettrica prima di spostare l'apparecchio, per evitare danni al sistema di raffreddamento.
- Riciclare la macchina del ghiaccio secondo le normative locali poiché utilizza refrigerante e gas infiammabile.
- Non danneggiare il circuito di refrigerazione.
- Tenere libere le aperture di ventilazione, assicurarsi che non siano bloccate o ostacolate.
- Non utilizzare apparecchi meccanici o altri supporti per accelerare il processo di scongelamento.
- Non mettere prese multiple o alimentazioni portatili sul retro dell'apparecchio.
- Non usare apparecchi elettrici nell'apparecchio a meno che questi non siano consigliati dal fabbricante.
- Non collegare altri apparecchi alla stessa presa elettrica. Assicurarsi che la spina sia completamente inserita nella presa elettrica.
- Posizionare il cavo in modo che non possa essere tirato dai bambini o che nessuno vi possa inciampare.
- Non provare a smontare, riparare, modificare o sostituire nessun componente del prodotto.
- Quando si installa l'apparecchio, assicurarsi che il cavo non venga schiacciato o danneggiato.
- Posizionare l'apparecchio ad almeno 15 cm di distanza da altri oggetti per garantire una buona ventilazione attorno all'apparecchio stesso.
- Non accendere e spegnere spesso l'apparecchio in rapida successione. Lasciar trascorrere un intervallo di 5 minuti per evitare danni al compressore.



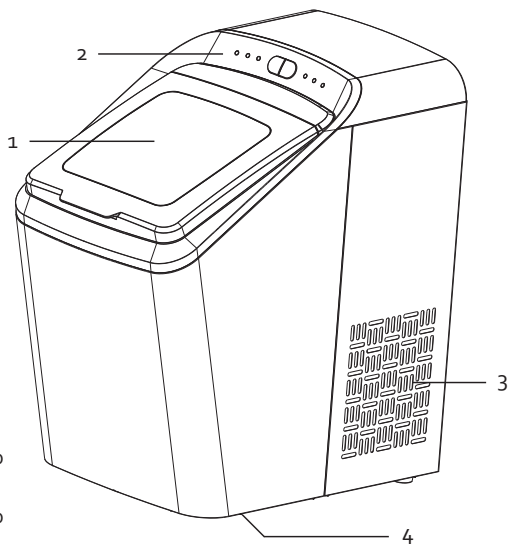
Attenzione: rischio di incendio / materiali infiammabili.

Questo apparecchio utilizza un refrigerante infiammabile. Se il refrigerante perde ed è esposto a una sorgente di ignizione esterna sussiste il rischio di incendio.

CONSERVARE LE ISTRUZIONI PER POSSIBILI FUTURE CONSULTAZIONI

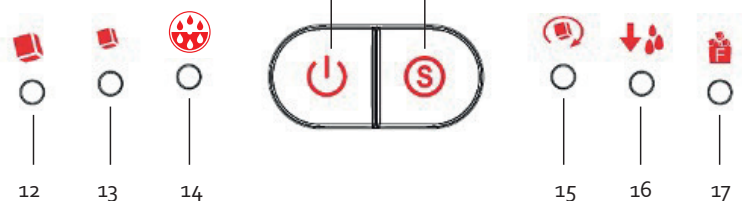
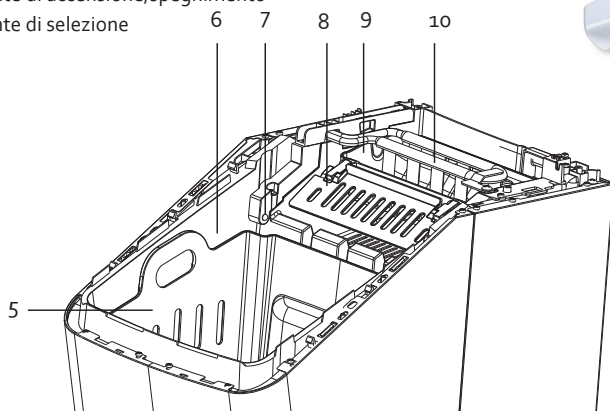
COMPONENTI

1. Coperchio trasparente
2. Pannello di controllo
3. Griglia di ventilazione
4. Apertura di drenaggio con stop
5. Vaschetta del ghiaccio
6. Serbatoio dell'acqua
7. Sensore riempimento cestello del ghiaccio
8. Raccogli ghiaccio
9. Recipiente dell'acqua
10. Asticelle refrigeranti
11. Paletta per ghiaccio



PANNELLO DI CONTROLLO

12. Indicatore luminoso "cubetto di ghiaccio grande"
13. Indicatore luminoso "cubetto di ghiaccio piccolo"
14. Indicatore luminoso "eseguire pulizia"
15. Indicatore luminoso "in funzione"
16. Indicatore luminoso "serbatoio dell'acqua vuoto"
17. Indicatore luminoso "cestello del ghiaccio pieno"
18. Pulsante di accensione/spengimento
19. Pulsante di selezione



PRIMA DELL'USO

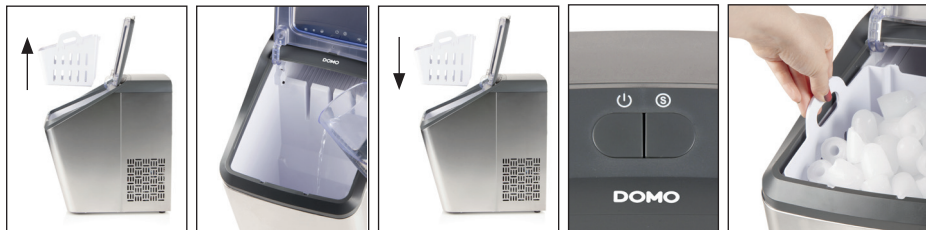
- Rimuovere tutti i materiali di imballaggio ed eventuali adesivi promozionali prima del primo utilizzo.
- Prima di utilizzare la macchina del ghiaccio per la prima volta: attendere 2 ore dopo aver posizionato l'apparecchio sul luogo di utilizzo e lasciare il coperchio aperto per almeno 2 ore. In questo modo si garantisce il posizionamento del refrigerante.
- Posizionare la macchina del ghiaccio su una superficie piana e stabile e assicurarsi che l'apertura di ventilazione non sia bloccata.
- Pulire l'apparecchio prima di usarlo per la prima volta. Vedere la sezione: "Pulizia e manutenzione".

UTILIZZO

1. Posizionare la macchina del ghiaccio su una superficie piana e stabile e assicurarsi che l'apertura di ventilazione non sia bloccata. Assicurarsi che l'apertura di drenaggio sul lato inferiore dell'apparecchio sia chiusa.
2. Aprire il coperchio ed estrarre il cestello del ghiaccio dall'apparecchio per poter riempire il serbatoio dell'acqua. Si consiglia di utilizzare acqua di fonte o acqua minerale. Non usare acqua calda. La temperatura consigliata per l'acqua è tra 8 e 25°C.
⚠ Attenzione: il livello dell'acqua non può superare l'indicazione MAX. Se l'acqua supera l'indicazione MAX, farla defluire dal serbatoio dell'acqua attraverso l'apertura di drenaggio sotto l'apparecchio. Aprire l'apertura di drenaggio sul lato inferiore dell'apparecchio sopra un recipiente o un lavandino.
3. Riposizionare il cestello del ghiaccio nell'apparecchio e chiudere il coperchio trasparente.
4. Inserire la spina nella presa elettrica. L'indicatore luminoso "in funzione" inizia a lampeggiare.
5. Premere il pulsante di selezione per scegliere la grandezza del cubetto di ghiaccio.
6. Premere il pulsante di accensione/spegnimento per accendere l'apparecchio. L'indicatore luminoso "in funzione" si accende e il ciclo di formazione del ghiaccio inizia.
7. Un ciclo dura circa 7-15 minuti, a seconda della temperatura ambiente. Al completamento di un ciclo, i cubetti di ghiaccio saranno depositati nel cestello del ghiaccio. Il ciclo successivo si avvia automaticamente. Per spegnere l'apparecchio, premere il pulsante di accensione/spegnimento. Scollegare la spina dalla presa elettrica.

Pulire l'apparecchio dopo ogni utilizzo. Svuotare il serbatoio dell'acqua prima di riporre l'apparecchio. Aprire l'apertura di drenaggio sul lato inferiore dell'apparecchio sopra un recipiente o un lavandino.

⚠ Durante i primi 3 cicli, i cubetti di ghiaccio possono essere più piccoli o avere dimensioni irregolari. Se il cestello del ghiaccio è pieno, estrarre immediatamente il ghiaccio.



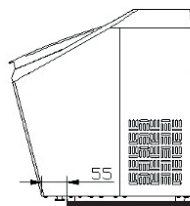
Se l'indicatore luminoso "serbatoio dell'acqua vuoto" è acceso significa che il serbatoio dell'acqua non contiene più abbastanza acqua. Riempire il serbatoio dell'acqua e premere il pulsante di accensione/spegnimento per riavviare la macchina.



Se l'indicatore luminoso "cestello del ghiaccio pieno" lampeggia, la macchina si ferma. Svuotare il cestello del ghiaccio. Quando il ghiaccio non arriva più all'altezza del sensore, l'apparecchio riparte automaticamente.

PULIZIA E MANUTENZIONE

- Non immergere mai l'apparecchio, il cavo elettrico o la spina in acqua o altri liquidi.
- Spegnerlo e scollegare la spina dalla presa di corrente prima di passare alla pulizia. Rimuovere anche tutti i cubetti di ghiaccio.
- Se il recipiente dell'acqua contiene ancora dell'acqua, spingerlo leggermente indietro in modo che l'acqua possa fuoriuscire.
- Far defluire l'acqua attraverso l'apertura di drenaggio sotto l'apparecchio. Aprire l'apertura di drenaggio sul lato inferiore dell'apparecchio sopra un recipiente o un lavandino. A tale scopo è possibile tirare in avanti l'apparecchio in modo che il lato frontale fuoriesca di 55-60 mm dal piano di lavoro.
- Pulire regolarmente il cestello del ghiaccio, il serbatoio dell'acqua, il recipiente dell'acqua, le asticelle refrigeranti e il raccogli ghiaccio. Usare un panno morbido con acqua calda ed eventualmente dell'aceto per pulire l'interno dell'apparecchio. Risciacquare bene l'apparecchio prima di utilizzarlo di nuovo.
- Sul fondo del serbatoio dell'acqua si trova un filtro per l'ingresso dell'acqua. Tirare la linguetta per rimuoverlo e pulire.
- Pulire l'esterno con un panno umido ed eventualmente del detergente delicato.
- Non utilizzare prodotti chimici o contenenti acido, benzina o olio. Non usare acqua bollente.
- Cambiare l'acqua nel serbatoio almeno una volta a settimana per assicurarsi di ottenere ghiaccio pulito. Se l'apparecchio non viene utilizzato, far defluire subito l'acqua dal serbatoio attraverso l'apertura di drenaggio allo scopo di prevenire contaminazioni e formazione di alghe nell'acqua stagnante. Utilizzare sempre acqua fresca quando si riutilizza l'apparecchio.



PULIZIA DELLE CONDUTTURE

Si consiglia di sciacquare una volta a settimana le condutture dell'apparecchio o se l'apparecchio è rimasto inutilizzato a lungo.

1. Assicurarsi che l'apertura di drenaggio sul lato inferiore dell'apparecchio sia chiusa e riempire il serbatoio dell'acqua con acqua pulita.
2. Premere il pulsante di selezione fino a quando l'indicatore luminoso "eseguire pulizia" comincia a lampeggiare. Premere quindi il pulsante di accensione/spengimento.
3. Il ciclo di pulizia ha inizio. Le condutture verranno sciacquate per 6 minuti.
4. Una volta terminata la pulizia, l'apparecchio si interrompe automaticamente.

DECALCIFICAZIONE

Decalcificare regolarmente l'apparecchio per prevenire la formazione di calcare e mantenerlo in buone condizioni di funzionamento. A tale scopo utilizzare un decalcificante per ad es. macchine da caffè oppure una soluzione composta da metà aceto e metà acqua.

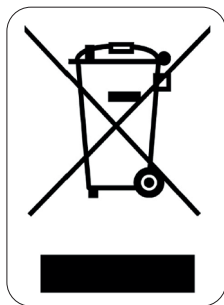
1. Versare il prodotto nel serbatoio dell'acqua (senza superare il livello massimo) e accendere l'apparecchio. A questo punto l'apparecchio pompa acqua nel recipiente dell'acqua.
2. Attendere fino al riempimento del recipiente dell'acqua. A tale scopo, guardare bene attraverso il coperchio trasparente. Quando non si vede più scorrere acqua attraverso il recipiente dell'acqua, premere immediatamente il pulsante di accensione/spengimento. L'apparecchio si spegne e fa fuoriuscire il prodotto dal recipiente dell'acqua.
 ⚠ Non lasciare che l'apparecchio produca cubetti di ghiaccio con la soluzione per la decalcificazione. Le asticelle refrigeranti possono essere danneggiate da una prolungata esposizione a un prodotto decalcificante.
3. Ripetere il ciclo con il decalcificante più volte.
4. Dopodiché riempire l'apparecchio con acqua pulita e ripetere la procedura fino a quando non si sente più l'odore del decalcificante.
5. Sciacquare le condutture con acqua pulita, consultare la sezione "Pulizia delle condutture".

PROBLEMI?

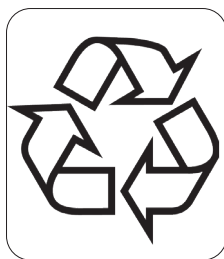
PROBLEMA	POSSIBILE SOLUZIONE
· L'indicatore luminoso "cestello del ghiaccio pieno" è acceso.	<ul style="list-style-type: none"> · Il cestello del ghiaccio è pieno. Svuotarlo. · I sensori sono sporchi. Pulire entrambi i sensori. · I sensori sono guasti. Contattare il servizio postvendita.
· L'indicatore luminoso "cestello del ghiaccio pieno" lampeggia.	· Il raccogli ghiaccio è bloccato. Rimuovere il blocco o contattare il servizio postvendita.
· L'apparecchio smette di funzionare.	· Il raccogli ghiaccio non è nella posizione giusta. Rimuovere il ghiaccio dal raccogli ghiaccio e premere il pulsante di accensione/spengimento. Se l'apparecchio dopo essere riavviato continua a non funzionare, contattare il servizio postvendita.
· L'indicatore luminoso "serbatoio dell'acqua vuoto" è acceso.	<ul style="list-style-type: none"> · Il serbatoio dell'acqua è vuoto? Versare acqua nel serbatoio. · C'è dell'aria nella pompa. Riavviare l'apparecchio con il pulsante di accensione/spengimento. · L'afflusso dell'acqua è bloccato. Pulire il filtro sul fondo del serbatoio dell'acqua.
· Non è acceso nessun indicatore luminoso.	<ul style="list-style-type: none"> · Non arriva alimentazione all'apparecchio. Verificare che la spina sia inserita nella presa elettrica. · Controllare che il fusibile non sia guasto.
· I cubetti sono troppo grossi e vi sono attaccati frammenti di ghiaccio.	<ul style="list-style-type: none"> · È possibile che resti di ghiaccio del ciclo precedente siano entrati nel recipiente dell'acqua. Spegnerne l'apparecchio e rimuovere il ghiaccio dal recipiente dell'acqua. · L'acqua nel serbatoio è troppo fredda. La temperatura consigliata è tra 8 e 25°C.

<ul style="list-style-type: none"> · L'apparecchio esegue il ciclo ma il ghiaccio non esce. 	<ul style="list-style-type: none"> · La temperatura ambiente o dell'acqua è troppo elevata. Non usare l'apparecchio a temperature superiori a 32°C e riempire il serbatoio con acqua fredda. · Il compressore o il motore di ventilazione è rotto. Contattare il servizio postvendita. · L'apparecchio non contiene abbastanza refrigerante. Contattare il servizio postvendita.
<ul style="list-style-type: none"> · L'apparecchio funziona ma l'acqua si scalda. 	<ul style="list-style-type: none"> · Contattare il servizio postvendita.
<ul style="list-style-type: none"> · Il cestello del ghiaccio è pieno ma l'indicatore luminoso non è acceso. 	<ul style="list-style-type: none"> · Il funzionamento dei sensori viene bloccato dalla luce del sole. Spostare l'apparecchio. · I sensori sono guasti. Contattare il servizio postvendita.
<ul style="list-style-type: none"> · L'apparecchio e l'aria attorno allo stesso si scaldano. 	<ul style="list-style-type: none"> · Questo è normale. La temperatura del compressore può raggiungere i 90°C.

MISURE AMBIENTALI



Il simbolo sul prodotto o sulla confezione indica che esso non deve essere trattato come rifiuto domestico. Deve, al contrario, essere conferito al punto di raccolta predisposto per il riciclo delle apparecchiature elettriche ed elettroniche. Facendo in modo che questo prodotto venga smaltito correttamente aiuterete a prevenire potenziali conseguenze negative per l'ambiente e la salute dell'uomo, che potrebbero essere causate da uno smaltimento non corretto. Per maggiori informazioni sul riciclo di questo prodotto, consultare le autorità comunali, l'azienda o il servizio responsabili della raccolta dei rifiuti domestici o il negozio in cui il prodotto è stato acquistato.



Il materiale di imballaggio è riciclabile. Lo smaltimento dell'imballaggio deve avvenire al fine di tutelare l'ambiente.

ZÁRUKA

Práva a povinnosti prodávajícího a kupujícího ohledně práv z vadného plnění se řídí příslušnými obecně závaznými předpisy dle občanského zákoníku.

1. Trvání záruky: 2 roky
2. Záruka se nevztahuje
 - a) na mechanické poškození
 - b) nesprávné používání v rozporu s návodem k použití
3. Záruka zaniká:
 - při použití spotřebiče jinak než v je uvedeno v manuálu (nesprávným postupem)
 - při provádění opravy nebo změny na spotřebiči osobou jinou než pověřenou naším servisem

Prodávající odpovídá kupujícímu, že zboží při převzetí nemá vady. Zejména prodávající odpovídá kupujícímu, že v době, kdy kupující zboží převzal:

- má zboží takové vlastnosti, které výrobce v tomto návodu popisuje,
- se zboží hodí k účelu, ke kterému výrobce uvádí,
- zboží odpovídá jakostí nebo provedením smlouvenému vzorku nebo předloze, byla-li jakost nebo provedení určeno podle smlouveného vzorku nebo předlohy,
- zboží vyhovuje požadavkům právních předpisů.

Projeví-li se vada v průběhu šesti měsíců od převzetí, má se za to, že zboží bylo vadné již při převzetí.

Pokud není u výrobku uvedeno jinak, činí záruční doba 24 měsíců. Záruční doba počíná běžet od převzetí věci kupujícím.

Práva z vadného plnění uplatňuje kupující u prodávajícího na adrese jeho provozovny, v níž je přijetí reklamace možné s ohledem na sortiment prodávajícího zboží, případně i v sídle nebo místě podnikání. Za okamžik uplatnění reklamace se považuje okamžik, kdy prodávající obdržel od kupujícího reklamované zboží.

Reklamací lze také uplatnit v servisním středisku na adrese **DOMO-elektro s.r.o., Na Kobyle 783, 345 06 Kdyně, Česká republika, tel. (+420) 379 422 550, servis@domo-elektro.cz**

Pro rychlé a bezproblémové vyřízení reklamace doporučujeme přiložit k reklamaci doklad o koupi a průvodní dopis s popisem závady a zpáteční adresou s telefonickým kontaktem.

BEZPEČNOSTNÍ POKYNY

Při používání jakéhokoli el. spotřebiče dbejte zvýšené opatrnosti a dodržujte určitá bezpečnostní pravidla:

- Pečlivě si přečtěte tyto informace a manuál nechte i pro pozdější nahlédnutí.
- Ujistěte se, že před použitím odlepte a odstraňte veškeré reklamní a ochranné fólie.
- Děti si s ochrannými ani reklamními polepy nesmí hrát.
- Přístroj je určen pro používání v domácnostech a podobných prostředích, tak jako je:
 - kuchyňky v obchodech, kancelářích atd.
 - chaty, chalupy
 - hotely, penziony a jiné dočasné ubytování
- Dohlédněte, aby si děti nehrály s přístrojem.

- Tento spotřebič mohou používat děti ve věku 16 let a starší a osoby se sníženými fyzickými, smyslovými nebo mentálními schopnostmi, nebo nedostatkem zkušeností a znalostí pokud jsou pod neustálým dozorem nebo byly poučeny o používání spotřebiče bezpečným způsobem a rozumí případným nebezpečím. Děti si s přístrojem nesmějí hrát. Čištění a údržbu prováděnou uživatelem nesmějí provádět děti bez dozoru.
- Čištění a běžnou údržbu smí provádět pouze osoby starší 16 let a při tom být pod dohledem.
- Přístroj a jeho el. kabel skladujte mimo dosah dětí.
- Všechny případné opravy a úpravy smí provádět jen výrobce nebo autorizovaný servis.
- Za rizika při nesprávném používání nebo nedodržování bezpečnostních zásad je odpovědný uživatel. Výrobce, dovozce ani prodejce nenesou odpovědnost za takto vzniklá rizika špatné manipulace.

⚠ UPOZORNĚNÍ – ELEKTRICKÁ

- Tento přístroj nesmí být používán s žádnou externí součástí (např. časovač ...) ani jiným neoriginálním příslušenstvím ani ovládaním.
- Pokud přístroj nepoužíváte, nebo se jej chystáte rozebírat či měnit součásti, tak ho odpojte od el. napětí. Před vypojením vypněte hlavní vypínače do polohy „0“. Před rozebíráním, skládáním i před čištěním, vždy nechte přístroj dostatečně vychladnout. Nikdy netahejte přímo za kabel, vypojujte za zástrčku.
- Před použitím zkontrolujte a zajistěte, aby parametry el. sítě odpovídaly požadovaným parametrům na informativním štítku přístroje.
- Zástrčku (přívodní kabel) zapojte vždy jen do zásuvky, která je bez vad a nainstalována, uzemněna v souladu se všemi místními normami.
- Elektrický kabel nenechávejte viset přes hranu stolu, nebo pracovního pultu a nedovolte. Nedovolte, aby kabel přišel do styku s horkými plochami, tak aby se nepoškodil.
- Přívodní kabel se nesmí dotýkat horkých/teplých povrchů. Přístroj nikdy nezakrývejte.
- Rozviňte kompletně celý přívodní kabel, jinak hrozí riziko jeho přehřátí. Kabel nenechávejte ležet pod přístrojem ani nesmí být omotan kolem přístroje.
- Spotřebič nepoužívejte s prodlužovacím přívodním kabelem. Zapojte vždy přímo do vlastní zásuvky a nepoužívejte k tomu ani elektrické rozbočky.
- Nikdy nepoužívejte přístroj s poškozeným kabelem, nebo zástrčkou, nebo pokud je přístroj poškozený a nepracuje správně. V takovém případě předejte přístroj do nejbližšího odborného servisu ke kontrole a opravě. Nepokoušejte se ho opravovat sami doma.

⚠ UPOZORNĚNÍ – UMÍSTĚNÍ A INSTALACE

- Nikdy neumísťte přístroj do blízkosti hořlavých ani vznětlivých materiálů.
- Nepoužívejte přístroj venku.
- Přístroj vždy používejte pouze na stabilním, suchém a rovném místě.
- Nikdy neumísťte přístroj do blízkosti plynového, nebo elektrického sporáku, či trouby, ani do blízkosti jiného zdroje tepla.

⚠ UPOZORNĚNÍ – POUŽITÍ

- Používejte přístroj pouze k účelům ke kterým je určený.
- Přístroj je určený pouze pro použití v domácnostech. Výrobce nemůže ručit za škody a nehody způsobené nevhodným použitím přístroje, nebo nedodržením zde popsanych bezpečnostních instrukcí.
- Nikdy nenechávejte zapojený a spuštěný přístroj bez dozoru.
- Nesahejte na přístroj s mokřýma/vlhkýma rukama.

- Používejte pouze přímo určené, originální příslušenství. Jakékoli jiné nevhodné příslušenství může způsobit riziko poranění nebo poškození spotřebiče.

⚠ UPOZORNĚNÍ – ÚDRŽBA A ČIŠTĚNÍ

- Nikdy neponořujte spotřebič ani přívodní kabel se zástrčkou do vody. Při namočení hrozí riziko poranění el. proudem.
- Zanedbaná údržba zkracuje životnost a efektivitu spotřebiče. Pokud je přístroj velmi zanedbaný, tak může hrozit i riziko poranění obsluhy.

⚠ UPOZORNĚNÍ – SPECIFICKÉ

- Je-li přístroj v provozu, nedotýkejte se výparníku ani chladicích žeber, jinak hrozí nebezpečí poranění mrazem (spálení).
- Nepoužívejte vodu špatné kvality, kde hrozí že by mohla být závadná.
- Přístroj nečistěte žádnými hořlavými/vznětlivými látkami. Páry mohou způsobit požár nebo výbuch.
- Přístroj nenaklánějte o více než 45 °. Pokud byl položen/nakloněn naplocho, zvedněte jej zpět do svislé polohy a před dalším zapnutím počkejte alespoň 2 hodiny.
- Pokud byl přístroj přivezen z chladného prostředí, tak před jeho použitím několik hodin počkejte, nechte ho aklimatizovat na běžnou pokojovou teplotu a až poté zapněte.
- Přístroj nepoužívejte při teplotách nižších než 5 °C.
- Do přístroje nikdy nedávejte hořlavé, výbušné a / nebo korozivní předměty.
- Nikdy nepoužívejte výrobek ledu, pokud uniká plyn z chladicího okruhu (je hořlavý).
- Před manipulací vždy přístroj odpojte ze zásuvky, aby nedošlo k poškození chladicího systému.
- Výrobek ledu využívá hořlavý plyn (chladiivo), a proto musí být zlikvidován v souladu s platnými místními předpisy.
- Zajistěte, aby se chladicí okruh nepoškodil.
- Ventilační otvory udržujte čisté a volné.
- Nikdy se nesnažte urychlit proces odmrazování mechanickou cestou (=neškrábejte, neodlamujte led).
- Nepoužívejte žádné prodlužovací kabely. Přístroj a jeho kabel zapojte napřímo do zásuvky.
- Do přístroje nevkládejte žádný jiný menší přístroj ani jiné součástky.
- Do stejné zásuvky, do které je zapojen výrobek ledu už nezapojte žádný jiný spotřebič.
- Přívodní elektrický kabel rozviňte celý, ale položte ho tak, aby nehrozilo zakopnutí a nebo aby za něj děti netahaly.
- Přístroj se nepokoušejte rozebírat, opravovat, ani upravovat nebo vyměňovat jakoukoli část.
- Dbejte na to, aby se přívodní kabel nikam neskřípl nebo nezlomil o ostrou hranu.
- Přístroj umístěte alespoň 15 cm od okolních objektů, abyste přístroji zajistili dostatečnou ventilaci.
- Nezapínajte přístroj ihned po vypnutí znovu. Vždy počkejte alespoň 5 minut, abyste nepoškodili kompresor.
- Spotřebič obsahuje fluorované skleníkové plyny zahrnuté v Kjotském protokolu.



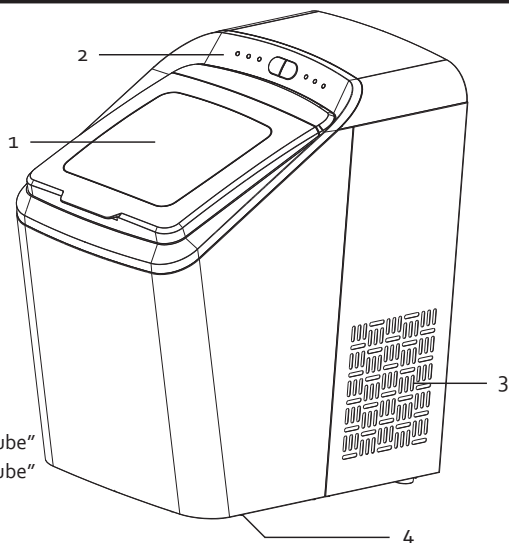
Pozor: Nebezpečí vzniku požáru / hořlavé materiály

Tento spotřebič používá hořlavé chladiivo. Pokud by chladiivo prosakovalo či unikalo ven, kde by mohlo hrozit riziko zapálení, tak hrozí nebezpečí požáru.

USCHOVEJTE SI TUTO PŘÍRUČKU NA PŘÍPADNÉ POZDĚJŠÍ NAHLÉDNUTÍ.

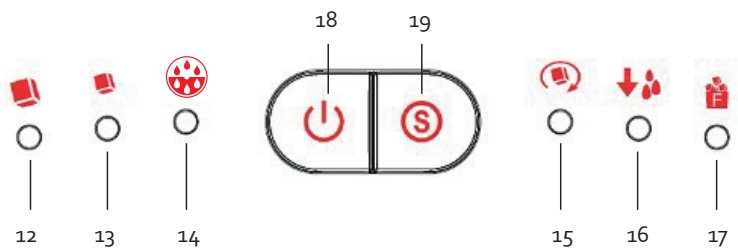
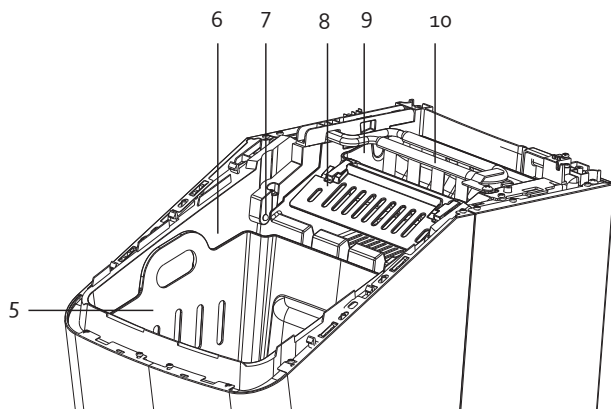
ČÁSTI

1. Průhledné víko
2. Ovládací panel
3. Ventilační otvory
4. Vypouštěcí otvor se zátkou
5. Košík na led
6. Nádržka na vodu
7. Senzor plného košíku na led
8. Lopatka na led
9. Příhrádka na vodu
10. Mrazící tyčky
11. Lopatka na led



OVLÁDACÍ PANEĽ

12. Světelná kontrolka "velké kostky = large cube"
13. Světelná kontrolka "malé kostky = small cube"
14. Světelná kontrolka "čištění = cleaning"
15. Kontrolka spuštění/provozu
16. Kontrolka prázdného zásobníku vody
17. Kontrolka plného koše
18. Hlavní tlačítko on/off
19. Tlačítko volby/výběru



PŘED PRVNÍM POUŽITÍM

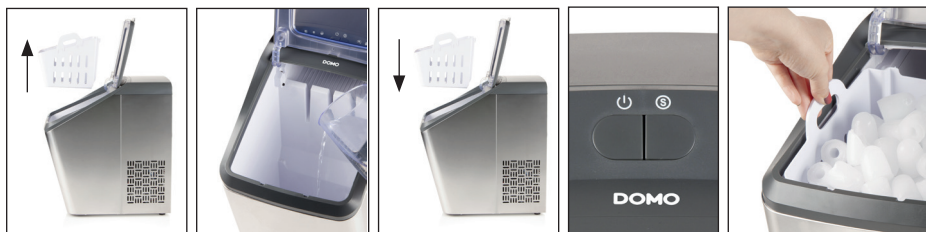
- Ujistěte se, že před použitím odlepte a odstraníte veškeré reklamní a ochranné fólie.
- Přístroj umístěte na své místo a otevřete víko. Takto nechte přístroj před prvním použitím stát asi 2 hodiny. Při stěhování se rozvířilo chladivo a je potřeba, aby se znovu usadilo.
- Umístěte přístroj na rovné a stabilní místo a ujistěte se, že je kolem přístroje dostatek místa pro cirkulaci vzduchu.
- Před prvním použitím přístroj připravte a vyčistěte dle kapitoly „Čištění a údržba“.

POUŽITÍ

1. Umístěte přístroj na rovné a stabilní místo a ujistěte se, že je kolem přístroje dostatek místa pro cirkulaci vzduchu. Zajistěte, aby byl spodní odtokový vývod (otvor) uzavřen.
2. Otevřete víko a nalijte do nádržky vodu. Jelikož se ledové kostky přidávají do pití, tak nedoporučujeme do přístroje lít destilovanou vodu. Vždy používejte čerstvou pramenitou vodu. Nepoužívejte s horkou vodou. Do přístroje lijte vodu o teplotě 8 °C až 25 °C.
⚠ Upozornění: Ujistěte se, že množství vody nepřesahuje množství označené jako MAX. Pokud jste nalili do nádržky vody více, odpusťte ji vypouštěcím otvorem ven.
3. Vložte do přístroje košík na led a zavřete průhledné víko.
4. Zapojte přístroj do zásuvky a začne blikat kontrolka provozu. Stiskem hlavního tlačítka on/off přístroj zapnete.
5. Pomocí tlačítka volby můžete zvolit jednu z velikostí kostek (malé/velké).
6. Bude trvale svítit kontrolka značící „přístroj v provozu“ a cyklus výroby ledu se spustí.
7. Cyklus trvá v průměru 7-15 minut, v závislosti na okolní teplotě. Po dokončení budou kostky ledu do koše na led. Vždy se automaticky spustí další cyklus. Výrobu kostek zastavíte stisknutím spínače on/off. Vypojte přístroj (kabel) z elektrické sítě.

Zejména před dlouhodobějším uskladněním. Nejsnáze vypustíte tak, že nad dřezem otevřete odtok ve spodní části a necháte vše vytéct.

⚠ Během prvních 3 cyklů mohou být kostky menší a mít nepravidelné tvary. Ihned jakmile je košík plný, vyndejte z něj všechny led ven.



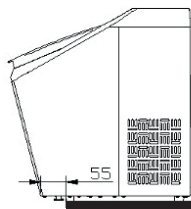
Pokud se rozsvítí kontrolka „prázdný zásobník vody“, tak v nádržce není dostatek vody. Je potřeba ji doplnit a stisknutím tlačítka on/off restartovat přístroj.



Pokud bliká kontrolka „plný koš“, tak přestane přístroj fungovat. Košík na led vyprázdněte a přístroj se automaticky znovu spustí a bude pokračovat.

ČIŠTĚNÍ A ÚDRŽBA

- Nikdy přístroj, ani přívodní elektrický kabel neponožte do vody a jiných tekutin.
- Před čištěním přístroj vypněte a odpojte od elektrické sítě. Také z přístroje vyndejte všechny ledové kostky.
- Zůstane-li v nádobě voda, tak na přístroj lehce nakloňte, aby mohla vytéct.
- Vypouštěcím otvorem vypusťte všechnu zbylou vodu. Takové vypouštění můžete provést snadněji tím, že přístroj povytáhnete až přední část vyčnívá 55-60 mm přes přední část pracovní desky.
- Pravidelně čistěte košík na led, nádržku na vodu, přihrádku na vodu, mrazicí tyčky a lopatku na led. Vnitřek přístroj čistěte pomocí měkkého hadříku s teplou vodou (lze přidat i trochu octa). Přístroj očistěte z venku i zevnitř a dbejte na to, aby na něm nezůstaly zbytky saponátu. Přístroj před dalším použitím řádně vysušte.
- Ve spodní části nádrže na vodu je filtr přívodu vody. Ten lze vytáhnout, vyjmout a tím snadněji vyčistit.
- Vnější část přístroje čistěte vlhkým hadříkem. Maximálně použijte jemný čisticí prostředek.
- Nikdy na čištění nepoužívejte chemické prostředky, nebo kyseliny, oleje, nebo benzin apod. Nepoužívejte vařící vodu.
- Vodu v nádrže vyměňujte alespoň jednou denně, aby byla vždy čistá a nezávadná. Pokud přístroj nepoužíváte, vždy všechnu zbylou vodu vypusťte. Vždy používejte pouze čistý přístroj.



OPLÁCHNĚTE CHLADICÍ TYČKY.

Pokud byl přístroj delší dobu nevyužíván, tak jej doporučujeme očistit. Při častém používání by se měl čistit alespoň 1x za týden.

1. Ujistěte se, že je vypouštěcí otvor na spodní straně uzavřen; poté nádržku naplňte čistou vodou.
2. Pomocí tlačítkem na volbu (velikost kostek) přepínejte, dokud nezačne blikat kontrolka „čištění = cleaning“. Poté zapněte stiskem spínače on/off.
3. Čisticí cyklus se spustí. Chladicí tyčky se budou proplachávat po dobu 6 minut.
4. Po skončení čisticího cyklu se přístroj automaticky zastaví.

ODVÁPŇOVÁNÍ

Abyste se vyhnuli závápnění přístroje a zajistili jeho dobrou funkci, provádějte odvápnování pravidelně. Můžete například použít prostředek na odvápnování kávovarů, nebo použijte roztok octa a vody (1:1).

1. Naplňte zásobník na vodu odvápnovacím přípravkem, nebo připraveným roztokem (nepřekračujte maximální hladinu) a zapněte přístroj. Přístroj nyní bude čerpat vodu do prostoru pro výrobu ledových kostek.
2. Počkejte než se zásobník na vodu nenaplní vodou. Stav vody kontrolujte přes průhledné víko; jakmile už voda přes misku neprotéká, tak stiskněte tlačítko on/off. Přístroj se vypne a přepustí vodu zpět do zásobníku na vodu.
⚠ Nikdy nespouštějte výrobu ledu, pokud je v přístroji ještě odvápnovací prostředek. Dlouhodobé a aktivní používání odvápnovacího prostředku při chlazení může způsobit poškození chladicích žebor.
3. Opakujte tento proces několikrát po sobě.

4. Poté naplňte zásobník čistou vodou a postup opět opakujte. Opakujte dokud nezmizí zápach odvápnovacího přípravku/roztoku.
5. Chladicí tyčky opláchněte čistou vodou, viz „proplachování potrubí“.

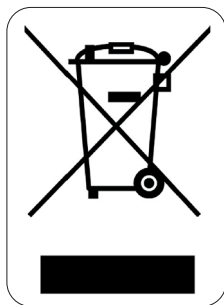
PROBLÉMY?

PROBLEM	MOŽNÉ ŘEŠENÍ
Svítil kontrolka plného koše ledu "Ice basket full"	<ul style="list-style-type: none"> · Koš je plný – vyprázdněte ho. · Senzory u koše jsou zašpiněny – vyčistěte obě čidla. · Senzory u koše jsou rozbité. Kontaktujte odborný servis.
Kontrolka plného koše ledu bliká "Ice basket full"	<ul style="list-style-type: none"> · Někde se zasekla ledová kostka . Zkuste odblokovat a nebo kontaktujte odborný servis.
Přístroj přestal pracovat.	<ul style="list-style-type: none"> · Lopatka není ve správné pozici. Od lopatky vyjměte led a stiskněte spínač on/off. Pokud se přístroj po takové restartu nerozeběhne, kontaktujte odborný servis.
Svítil kontrolka prázdného zásobníku vody.	<ul style="list-style-type: none"> · Pokud je zásobník opravdu prázdný, tak vodu doplňte. · Je možné, že se do čerpadla dostala vzduchová bublina. Proto přístroj restartujte hlavním tlačítkem on/off a zkuste znovu. · Přívod vody je ucpaný. Filtr přívodu vody (na dně) vyčistěte.
Nesvítil žádná kontrolka	<ul style="list-style-type: none"> · Do přístroje nejde žádná proud, zkontrolujte zapojení a zásuvku. · Nechte zkontrolovat pojistku přístroje.
Led je příliš velký a nepravidelný.	<ul style="list-style-type: none"> · Je možné, že do zásobníku vody propadly zbytky ledu z předchozího cyklu. Přístroj vypněte a zásobník vody vyčistěte. · Voda v nádrži je příliš studená. Doporučená teplota je mezi 8 a 25 °C.
Přístroj signalizuje normální provoz, ale netvoří se žádné kostky ledu.	<ul style="list-style-type: none"> · Okolní teplota nebo teplota vody je příliš vysoká. Přístroj nepoužívejte při teplotě vyšší než 32 °C, do zásobníku nalijte studenou vodu. · Nejspíše je poškozen kompresor, kontaktuje odborný servis. · V chladicím okruhu je málo chladiva, kontaktujte odborný servis.
Přístroj pracuje, ale teče z něho vlažná voda.	<ul style="list-style-type: none"> · Kontaktujte odborný servis.
Zásobník ledu je plný, ale nesvítil kontrolka a přístroj nevypne.	<ul style="list-style-type: none"> · Správná funkce senzorů je omezená slunečními paprsky. Zkuste přístroj přemístit do stínu. · Senzory jsou poškozené. Kontaktujte odborný servis.

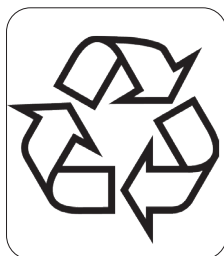
Přístroj je při procesu teplý.

Zahřátí je běžné. Teplota kompresoru může být až 90°C a může lehce ohřívat okolní vzduch.

OHLED NA ŽIVOTNÍ PROSTŘEDÍ



Symbol na přístroji či na jeho obalu znamená, že s tímto výrobkem není možno nakládat jako s běžným domovním odpadem, nýbrž musí být odevzdán na místech určených ke sběru a likvidaci elektrických a elektronických zařízení. Dodržením tohoto doporučení chráníte životní prostředí a zdraví spoluobčanů. Více informací o možnostech likvidace nebezpečného odpadu obdržíte na obecních nebo městských úřadech, sběrných dvorech nebo v prodejně, kde jste přístroj zakoupili.



Obalové materiály jsou recyklovatelné, nakládejte s nimi podle předpisů pro životní prostředí.

ZÁRUKA

Práva a povinnosti predávajúceho a kupujúceho ohľadom práv z chybného plnenia sa riadi príslušnými všeobecne záväznými predpismi podľa občianskeho zákonníka.

1. Trvanie záruky: 2 roky
2. Záruka sa nevzťahuje
 - a) na mechanické poškodenie
 - b) nesprávne používanie v rozpore s návodom na použitie
3. Záruka zaniká:
 - pri použití spotrebiča inak ako v je uvedené v manuále (nesprávnym postupom)
 - pri vykonávaní opravy alebo zmeny na spotrebiči osobou inou než poverenou našim servisom

Predávajúci zodpovedá kupujúcemu, že tovar pri prevzatí nemá vady. Najmä predávajúci zodpovedá kupujúcemu, že v čase, keď kupujúci tovar prevzal:

- má tovar také vlastnosti, ktoré výrobca v tomto návode popisuje,
- sa tovar hodí k účelu, ku ktorému výrobca uvádza,
- tovar zodpovedá kvalitou alebo prevedením dohovorené vzorky alebo predlohe, ak bola akosť alebo prevedenie určené podľa dohodnutého vzorky alebo predlohy,
- tovar vyhovuje požiadavkám právnych predpisov.

Ak sa prejavia vada v priebehu šiestich mesiacov od prevzatia, má sa za to, že tovar bol chybný už pri prevzatí.

Pokiaľ nie je pri výrobku uvedené inak, je záručná doba 24 mesiacov. Záručná doba začína plynúť od prevzatia veci kupujúcim.

Práva z chybného plnenia uplatňuje kupujúci u predávajúceho na adrese jeho prevádzky, v ktorej je prijatie reklamácie možné s ohľadom na sortiment predávaného tovaru, prípadne aj v sídle alebo mieste podnikania. Za okamih uplatnenia reklamácie sa považuje okamih, kedy predávajúci dostal od kupujúceho reklamovaný tovar.

Reklamáciu možno tiež uplatniť v servisnom stredisku na adrese **DOMO-elektro s.r.o., Na Kobyle 783, 345 06 Kdyně, Česká republika, tel. (+420) 379 422 550, servis@domo-elektro.cz**

Pre rýchle a bezproblémové vybavenie reklamácie odporúčame priložiť k reklámácii doklad o kúpe a sprievodný list s popisom závady a spätnou adresou s telefonickým kontaktom.

BEZPEČNOSTNÉ POKYNY

- Pri používaní jakéhokoli el. spotrebiče dbajte na zvýšenú opatrnosť a dodržujte určitá bezpečnostné pravidlá:
- Starostlivo si prečítajte tieto informácie a manuál nechajte aj k neskoršiemu nahliadnutiu.
- Uistite sa, že pred použitím odlepíte a odstránite všetky reklamné a ochranné fólie.
- Deti sa s ochrannými ani reklamnými polepy nesmie hrať.
- Prístroj je určený pre používanie v domácnostiach a podobných prostrediach, tak ako je:
 - kuchynky v obchodoch, kanceláriách atď.
 - chaty, chalupy
 - hotely, penzióny a iné dočasné ubytovanie
- Dohliadnite, aby sa deti nehrali s prístrojom.

- Tento spotrebič môžu používať deti vo veku 16 rokov a staršie a osoby so zníženými fyzickými, zmyslovými alebo mentálnymi schopnosťami, alebo nedostatkom skúseností a znalostí ak sú pod neustálym dozorom alebo boli poučené o používaní spotrebiča bezpečným spôsobom a rozumejú prípadným nebezpečenstvám. Deti si s prístrojom nesmú hrať. Čistenie a údržbu vykonávanú používateľom nesmú vykonávať deti bez dozoru.
- Čistenie a bežnú údržbu môžu vykonávať len osoby staršie ako 16 rokov a pri tom byť pod dohľadom.
- Prístroj a jeho el. kábel skladujte mimo dosahu detí.
- Všetky prípadné opravy a úpravy smie vykonávať len výrobca alebo autorizovaný servis.
- Za riziká pri nesprávnom používaní alebo nedodržovanie bezpečnostných zásad je zodpovedný používateľ. Výrobca, dovozca ani predajca nenesie zodpovednosť za takto vzniknutá riziká zlej manipulácie.

⚠ UPOZORNENIE – ELEKTRICKÁ

- Tento prístroj nesmie byť používaný s žiadnu externú súčiastkou (napr. Časovač ...) ani iným neoriginálnym príslušenstvom ani ovládaním.
- Pokiaľ prístroj nepoužívate, alebo sa ho chystáte rozoberať či meniť súčasti, tak ho odpojte od el. napätia. Pred vypojením vypnite hlavný vypínač do polohy "o". Pred rozoberanie, skladaním aj pred čistením, vždy nechajte prístroj dostatočne vychladnúť. Nikdy neťahajte priamo za kábel, vypojujte za zástrčku.
- Pred použitím skontrolujte a zabezpečte, aby parametre el. siete zodpovedali požadovaným parametrom na informatívnom štítku prístroja.
- Zástrčku (prívodný kábel) zapájajte vždy len do zásuvky, ktorá je bez chýb a nainštalovaná, uzemnená v súlade so všetkými miestnymi normami.
- Elektrický kábel nenechávajte visieť cez hranu stola, alebo pracovného pultu a nedovoľte. Nedovoľte, aby kábel prišiel do styku s horúcimi plochami, tak aby sa nepoškodil.
- Prívodný kábel sa nesmie dotýkať horúcich / teplých povrchov. Prístroj nikdy nezakrývajte.
- Rozviňte kompletne celý prívodný kábel, inak hrozí riziko jeho prehriatia. Kábel nenechávajte ležať pod prístrojom ani nesmie byť omotaný okolo prístroja.
- Spotrebič nepoužívajte s predlžovacím prívodným káblom. Zapájajte vždy priamo do vlastnej zásuvky a nepoužívajte k tomu ani elektrickej rozbočky.
- Nikdy nepoužívajte prístroj s poškodeným káblom, alebo zástrčkou, alebo ak je prístroj poškodený a nepracuje správne. V takom prípade odovzdajte prístroj do najbližšieho odborného servisu na kontrolu a opravu. Nepokúšajte sa ho opravovať sami doma.

⚠ UPOZORNENIE - UMIESTNENIE A INŠTALÁCIA

- Nikdy neumiestňujte prístroj do blízkosti horľavých ani zápalných materiálov.
- Nepoužívajte prístroj vonku.
- Prístroj vždy používajte iba na stabilnom, suchom a rovnom mieste.
- Nikdy neumiestňujte prístroj do blízkosti plynového, alebo elektrického sporáka, či rúry, ani do blízkosti iného zdroja tepla.

⚠ UPOZORNENIE – POUŽITIE

- Používajte prístroj iba na účely na ktoré je určený.
- Prístroj je určený len na použitie v domácnostiach. Výrobca nemôže ručiť za škody a nehody spôsobené nevhodným použitím prístroja, alebo nedodržaním tu popísaných bezpečnostných inštrukcií.
- Nikdy nenechávajte zapojený a spustený prístroj bez dozoru.

- Nesiahajte na prístroj s mokkými / vlhkými rukami.
- Používajte iba priamo určené, originálne príslušenstvo. Akékoľvek iné nevhodné príslušenstvo môže spôsobiť riziko poranenia alebo poškodenia spotrebiča.

⚠ UPOZORNENIE - ÚDRŽBA A ČISTENIE

- Nikdy neponárajte spotrebič ani prívodný kábel so zástrčkou do vody. Pri namočení hrozí riziko poranenia el. prúdom.
- Zanedbaná údržba skracuje životnosť a efektivitu spotrebiča. Pokiaľ je prístroj veľmi zanedbaný, tak môže hroziť aj riziko poranenia obsluhy.

⚠ UPOZORNENIE – ŠPECIFICKÉ

- Ak je prístroj v prevádzke, nedotýkajte sa výparníka ani chladiacich rebier, inak hrozí nebezpečenstvo poranenia mrazom (spálenie).
- Nepoužívajte vodu zlej kvality, kde hrozí že by mohla byť závadná.
- Prístroj nečistite žiadnymi horľavými / horľavými látkami. Pary môžu spôsobiť požiar alebo výbuch.
- Prístroj nenakláňajte o viac než 45 °. Ak bol položený/naklonený naplocho, zdvihnite ho späť do zvislej polohy a pred ďalším zapnutím počkajte aspoň 2 hodiny.
- Ak bol prístroj privezený z chladného prostredia, tak pred jeho použitím niekoľko hodín počkajte, nechajte ho aklimatizovať na bežnú izbovú teplotu a až potom zapnite.
- Prístroj nepoužívajte pri teplotách nižších ako 5 °C.
- Do prístroja nikdy nedávajte horľavé, výbušné alebo korozívne predmety.
- Nikdy nepoužívajte výrobnik ľadu, ak uniká plyn z chladiaceho okruhu (je horľavý).
- Pred manipuláciou vždy prístroj odpojte zo zásuvky, aby nedošlo k poškodeniu chladiaceho systému.
- Výrobnik ľadu využíva horľavý plyn (chladivo), a preto musí byť zlikvidovaný v súlade s platnými miestnymi predpismi.
- Zaistite, aby sa chladiaci okruh nepoškodil.
- Ventilačné otvory udržiavajte čisté a voľné.
- Nikdy sa nesnažte urýchlíť proces odmrazovania mechanickou cestou (= neškrabte, neodlamujte ľad).
- Nepoužívajte žiadne predlžovacie káble. Prístroj a jeho kábel zapájajte napriamo do zásuvky.
- Do prístroja nekladajte žiadny iný menšie prístroj ani iné súčiastky.
- Do rovnakej zásuvky, do ktorej je zapojený výrobnik ľadu už nezapájajte žiadny iný spotrebič.
- Prívodný elektrický kábel rozviňte celý, ale položte ho tak, aby nehrozilo zakopnutia a alebo aby za neho deti neťahali.
- Prístroj sa nepokúšajte rozbierať, opravovať, ani upravovať alebo vymieňať akúkoľvek časť.
- Dbajte na to, aby sa prívodný kábel nikam nepricvikli alebo nezlomil o ostrú hranu.
- Prístroj umiestnite aspoň 15 cm od okolitých objektov, aby ste prístrojov zaistili dostatočnej ventilácie.
- Nezapínajte prístroj okamžite po vypnutí znovu. Vždy počkaj aspoň 5 minút, aby ste nepoškodili kompresor.
- Spotrebič obsahuje fluórované skleníkové plyny zahrnuté v Kjótskom protokole.

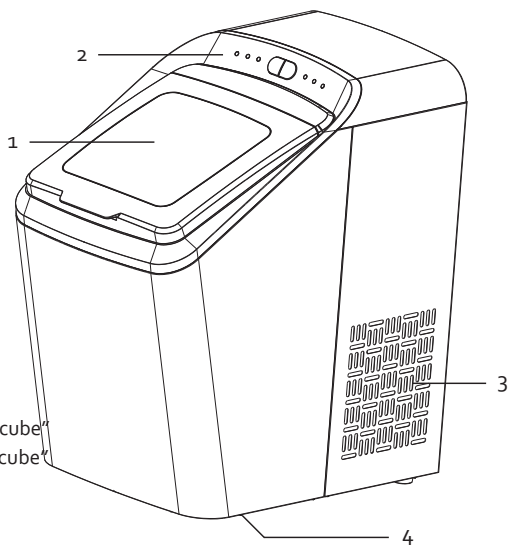


Pozor: Nebezpečenstvo vzniku požiaru / horľavé materiály
Tento spotrebič používa horľavé chladivo. Ak by chladivo presakovalo či unikalo von, kde by mohlo hroziť riziko zapálenia, tak hrozí nebezpečenstvo požiaru.

USCHOVAJTE SI TÚTO PRÍRUČKU DO BUDÚCNOSTI.

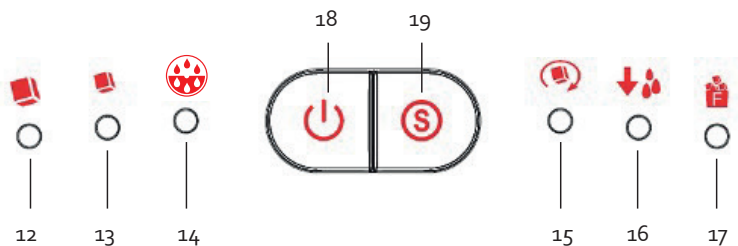
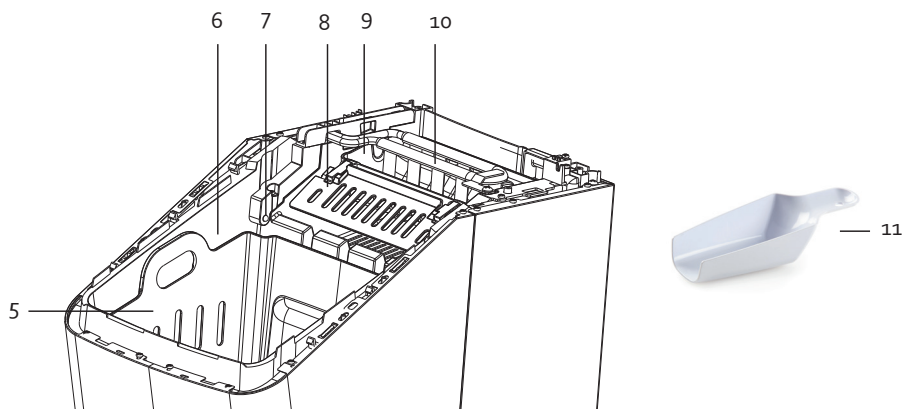
ČASTI

1. Priehľadné veko
2. Ovládací panel
3. Ventiláčne otvory
4. Vypúšťací otvor sa zátoku
5. Košík na ľad
6. Nádržka na vodu
7. Senzor plného košíka na ľad
8. Lopatka na ľad
9. Zásobník na vodu
10. Mrziaci tyčky
11. Lopatka na ľad



OVĽADACÍ PANEL

12. Svetelná kontrolka "veľké kocky = large cube"
13. Svetelná kontrolka "malé kocky = small cube"
14. Svetelná kontrolka "čistenie = cleaning"
15. Kontrolka spustenie / prevádzky
16. Kontrolka prázdneho zásobníka vody
17. Kontrolka plného koša
18. Hlavné tlačidlo on/off
19. Tlačidlo voľby/výberu



PRED PRVÝM POUŽITÍM

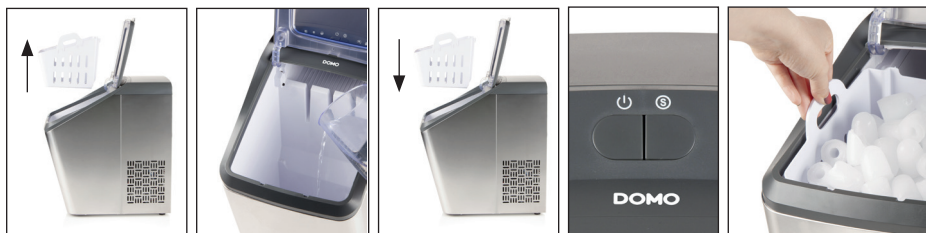
- Pred použitím odlepte všetky ochranné obaly a reklamné polepy.
- Prístroj umiestnite na svoje miesto a otvorte veko. Takto nechajte prístroj pred prvým použitím stáť asi 2 hodiny. Pri sťahovaní sa rozvírilo chladivo a je potrebné, aby sa znovu usadilo.
- Pred prvým použitím prístroj pripravte a vyčistite podľa kapitoly "Čistenie a údržba".

POUŽITIE

1. Umiestnite prístroj na rovné a stabilné miesto a uistite sa, že je okolo prístroja dostatok miesta pre cirkuláciu vzduchu. Zaisťte, aby bol spodný odtokový vývod (otvor) uzavretý.
2. Otvorte veko a nalejte do nádrčky vodu. Keďže sa ľadové kocky pridávajú do pitia, tak neodporúčame do prístroja liať destilovanú vodu. Vždy používajte čerstvú pramenitú vodu. Nepoužívajte s horúcou vodou. Do prístroja lejte vodu s teplotou 8 °C do 25 °C.
⚠ Upozornenie: Uistite sa, že množstvo vody nepresahuje množstvo označené jako MAX. Ak ste naliali do nádrčky vody viac, odpustite ju vypúšťacím otvorom von.
3. Vložte do prístroja košík na ľad a zatvorte priehľadné veko.
4. Zapojte prístroj do zásuvky a začne blikať kontrolka prevádzky.
5. Pomocou tlačidla voľby môžete zvoliť jednu z veľkostí kociek (malé/veľké).
6. Stlačením hlavného tlačidla on / off prístroj zapnete. Bude trvalo svietiť kontrolka značiaci "prístroj v prevádzke" a cyklus výroby ľadu sa spustí.
7. Cyklus trvá v priemere 7-15 minút, v závislosti na okolitej teplote. Po dokončení budú kocky ľadu do koša na ľad. Vždy sa automaticky spustí ďalší cyklus. Výrobu kociek zastavíte stlačením spínača on/off. Vypojte prístroj (kábel) z elektrickej siete.

Po každom používaní odporúčame prístroj vyčistiť. Najmä pred dlhodobjším uskladnením. Najľahšie vypustíte tak, že nad drezom otvoríte odtok v spodnej časti a necháte všetko vytečť.

⚠ Počas prvých 3 cyklov môžu byť kocky menšie a mať nepravidelné tvary.



Ak sa rozsvieti kontrolka "prázdny zásobník vody", tak v nádrčke nie je dostatok vody. Je potrebné ju doplniť a stlačením tlačidla on / off reštartovať prístroj.

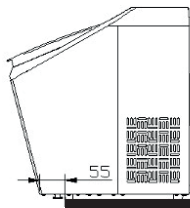


Ak blinká kontrolka "plný kôš", tak prestane prístroj fungovať. Košík na ľad vyprázdňte a prístroj sa automaticky znovu spustí a bude pokračovať.

ČISTENIE A ÚDRŽBA

- Nikdy neponárajte spotrebič ani prírodný kábel so zástrčkou do vody.
- Pred čistením prístroj vypnite a odpojte od elektrickej siete. Aj z prístroja vyberte všetky ľadové kocky.
- Ak zostane v nádobe voda, tak na prístroj ľahko nakloňte, aby mohla vytečť.

- Vypúšťacím otvorom vypustite všetku zvyšnú vodu. Takéto vypustenie môžete vykonať ľahšie tým, že prístroj povytiahnete až predná časť vyčnieva 55-60 mm cez prednú časť pracovnej dosky.
- Pravidelne čistite košík na ľad, nádržku na vodu, priehradku na vodu, mraziaci tyčičky a lopatku na ľad. Vnútro prístroj čistite pomocou mäkkej handričky s teplou vodou (možno pridať aj trochu octu). Prístroj očistite z vonku i zvnútra a dbajte na to, aby na ňom nezostali zvyšky saponátu. Prístroj pred ďalším použitím riadne vysušte.
- V spodnej časti nádrže na vodu je filter prívodu vody. Ten možno vytiahnuť, vybrať a tým ľahšie vyčistiť.
- Vonkajšia časť prístroja čistite vlhkou handričkou. Maximálne použite jemný čistiaci prostriedok.
- Nikdy na čistenie nepoužívajte chemické prostriedky, alebo kyseliny, oleje, alebo benzín. Nepoužívajte vriacu vodu.
- Vodu v nádržke vymieňajte aspoň raz denne, aby bola vždy čistá a nezávadná. Pokiaľ prístroj nepoužívate, vždy všetku zvyšnú vodu vypustite. Vždy používajte iba čistý prístroj.



OPLÁCHNITE CHLADIACI TYČČKY.

Ak bol prístroj dlhší čas miestnosť nepoužívať, tak ho doporučujeme očistiť. Pri častom používaní by sa mal čistiť aspoň 1x za týždeň.

1. Uistite sa, že je vypúšťací otvor na spodnej strane uzavretý; potom nádržku naplňte čistou vodou.
2. Pomocou tlačidlom na voľbu (veľkosť kociek) prepínajte, kým nezačne blikať kontrolka "čistenie = cleaning". Potom zapnite stlačením spínača on / off.
3. Čistiaci cyklus sa spustí. Chladiaci tyčičky sa budú proplachovať po dobu 6 minút.
4. Po skončení čistiaceho cyklu sa prístroj automaticky zastaví.

ODVÁPŇOVANIE

Aby ste sa vyhli zavápneniu prístroje a zaistili jeho dobrú funkciu, vykonávajte odvápnovanie pravidelne. Môžete napríklad použiť prostriedok na odvápnovanie kávovarov, alebo použite roztok octu a vody (1: 1).

1. Naplňte zásobník na vodu odvápnovacím prípravkom, alebo pripraveným roztokom (neprekračujte maximálnu hladinu) a zapnite prístroj. Prístroj teraz bude čerpať vodu do priestoru pre výrobu ľadových kociek.
2. Počkajte než sa zásobník na vodu nenaplní vodou. Stav vody kontrolujte cez priehľadné veko; akonáhle už voda cez misku nepreteká, tak stlačte tlačidlo on / off. Prístroj sa vypne a prepustí vodu späť do zásobníka na vodu.
 ⚠ Nikdy nespúšťajte výrobu ľadu, ak je v prístroji ešte odvápnovací prostriedok. Dlhodobé a aktívne používanie odvápnovacieho prostriedku pri chladení môže spôsobiť poškodenie chladiacich rebier.
3. Opakujte tento proces niekoľkokrát po sebe.
4. Potom naplňte zásobník čistou vodou a postup opäť opakujte. Opakujte kým nezmizne zápach odvápnovacieho prípravku/roztoku.
5. Chladiace tyčičky opláchnite čistou vodou, pozri "preplachovanie potrubia".

PROBLEM

PROBLEM	MOŽNÉ RIEŠENIE
Svieti kontrolka plného koša ľadu "Ice basket full"	<ul style="list-style-type: none"> · Kôš je plný - vyprázdnite ho. · Senzory u koše sú zašpinené - vyčistite obe čidlá. · Senzory u koše sú rozbité. Kontaktujte odborný servis
Kontrolka plného koša ľadu bliká "Ice basket full"	<ul style="list-style-type: none"> · Niekde sa zasekla ľadová kocka. Skúste odblokovať a alebo kontaktujte odborný servis.
Prístroj prestal pracovať.	<ul style="list-style-type: none"> · Lopatka nie je v správnej pozícii. Od lopatky vyberte ľad a stlačte spínač on/off. Ak sa prístroj po takej reštarte nerozbehne, kontaktujte odborný servis.
Svieti kontrolka prázdneho zásobníka vody.	<ul style="list-style-type: none"> · Ak je zásobník naozaj prázdny, tak vodu doplňte. · Je možné, že sa do čerpadla dostala vzduchová bublina. Preto prístroj reštartujte hlavným tlačidlom on / off a skúste znova. · Prívod vody je upchatý. Filter prívodu vody (na dne) vyčistite.
Nesvieti žiadna kontrolka	<ul style="list-style-type: none"> · Do prístroja nejde žiadnu prúd, skontrolujte zapojenie a zásuvku. · Nechajte skontrolovať poistku prístroja.
Ľad je príliš veľký a nepravidelný.	<ul style="list-style-type: none"> · Je možné, že do zásobníka vody prepadli zvyšky ľadu z predchádzajúceho cyklu. Prístroj vypnite a zásobník vody vyčistite. · Voda v nádrži je príliš studená. Odporúčaná teplota je medzi 8 a 25 °C.
Prístroj signalizuje normálnu prevádzku, ale netvorí sa žiadne kocky ľadu.	<ul style="list-style-type: none"> · Okolité teplota alebo teplota vody je príliš vysoká. Prístroj nepoužívajte pri teplote vyššej ako 32 °C, do zásobníka nalejte studenú vodu. · Pravdepodobne je poškodený kompresor, kontaktuje odborný servis. · V chladiacom okruhu je málo chladiva, kontaktuje odborný servis.
Prístroj pracuje, ale tečie z neho vlažná voda.	<ul style="list-style-type: none"> · Kontaktujte odborný servis.
Zásobník ľadu je plný, ale nesvieti kontrolka a prístroj nevypne.	<ul style="list-style-type: none"> · Správna funkcia senzorov je obmedzená snečnými lúčmi. Skúste prístroj premiestniť do tieňa. · Senzory sú poškodené. Kontaktujte odborný servis
Prístroj je pri procese teplý.	<ul style="list-style-type: none"> · Zahriatí je bežné. Teplota kompresora môže byť až 90° C a môže ľahko ohrievať okolitý vzduch.

OHĽAD NA ŽIVOTNÉ PROSTREDIE



Symbol na prístroji alebo na jeho obale znamená, že s týmto výrobkom nie je možné nakladať ako s domovým odpadom, ale musí byť odovzdaný na miestach určených na zber a likvidáciu elektrických a elektronických zariadení. Dodržaním tohto odporúčania chránite životné prostredie a zdravie spoluobčanov. Viac informácií o možnostiach likvidácie nebezpečného odpadu obdržíte na obecných alebo mestských úradoch, zberných dvoroch alebo v predajni, kde ste prístroj zakúpili.



Obalové materiály sú recyklovateľné, nakladajte s nimi podľa predpisov pre životné prostredie.

DOMO Webshop

BESTEL

de originele
Domo-accessoires
en -onderdelen
online via:

COMMANDEZ

d'authentiques
accessoires et
pièces Domo en
ligne sur:

BESTELLEN SIE

die Domo
Original-Zubehör
und -Ersatzteile
online über:

ORDER

the original
Domo
accessories and
parts online at:

webshop.domo-elektro.be



of scan hier:

ou scannez ici:

oder hier scannen:

or scan here:

