

DOMO



DO713BL

Handleiding	Blender
Mode d'emploi	Blender
Gebrauchsanleitung	Blender
Instruction booklet	Blender
Manual de instrucciones	Blender
Istruzioni per l'uso	Blender
Návod k použití	Smoothie mixér
Návod na použitie	Smoothie mixér



Lees aandachtig alle instructies - bewaar deze handleiding voor latere raadpleging.
Lisez attentivement les instructions - gardez le mode d'emploi pour utilisation ultérieure.
Lesen Sie genau die Anweisungen - bewahren Sie die Gebrauchsanleitung für spätere heranziehung.

Read all instructions carefully - save this instruction manual for future reference.
Lea detenidamente todas las instrucciones - Conserve este manual para futura referencia.

Leggere con attenzione le istruzioni - conservarle per future consultazioni
Před použitím si důkladně přečtěte tento manuál - manuál si uschovejte i pro případ budoucího nahlédnutí.

Pred použitím si dôkladne prečítajte tento manuál - manuál si uschovajte aj pre prípad budúceho nahliadnutie.

NL	Nederlands	3
FR	Français	7
DE	Deutsch	11
EN	English	15
ES	Espagnol	19
IT	Italiano	23
CZ	Čeština	27
SK	Slovenčina	31

GARANTIE

Geachte klant,

Al onze producten ondergaan steeds een strenge kwaliteitscontrole, alvorens ze aan je worden aangeboden. Mocht je desondanks toch nog problemen hebben met jouw toestel, dan betreuren wij dit ten zeerste. In dat geval verzoeken wij je contact op te nemen met onze klantendienst.

Onze medewerkers zullen je met plezier verder helpen.



+32 14 21 71 91



info@linea2000.be

Maandag – Donderdag : 8.30u – 12.00u en van 13.00u – 17.00u

Vrijdag : 8.30u – 12.00u en van 13.00u – 16.30u

Dit apparaat heeft een garantietermijn van 2 jaar vanaf de datum van aankoop. Gedurende de garantieperiode zal de distributeur volledige verantwoording op zich nemen voor gebreken die aanwijsbaar berusten op materiaal- of constructiefouten. Wanneer dergelijke gebreken voorkomen, zal het apparaat, indien nodig, vervangen of gerepareerd worden. De garantieperiode van 2 jaar zal op dit moment niet terug beginnen, maar loopt verder tot 2 jaar na de aankoop van het toestel. De garantie wordt verleend op basis van het kassaticket. Indien je apparaat defect is binnen de garantietermijn van 2 jaar, dan mag je het toestel samen met het originele kassaticket binnenbrengen in de winkel waar je het toestel hebt aangekocht.

De garantie op accessoires en onderdelen die onderhevig zijn aan slijtage, bedraagt 6 maanden. De garantie en verantwoordelijkheid/aansprakelijkheid van de leverancier en fabrikant vervallen automatisch in de volgende gevallen:

- Bij het niet naleven van de instructies in deze handleiding.
- Bij verkeerde aansluiting, vb. te hoge elektrische spanning.
- Bij verkeerd, hardhandig of abnormaal gebruik.
- Bij onvoldoende of verkeerd onderhoud.
- Bij herstelling of wijziging van het toestel door de consument of niet gemachtigde derden.
- Bij gebruik van onderdelen of accessoires welke niet worden aanbevolen of geleverd door de leverancier / fabrikant.

VEILIGHEIDSVOORSCHRIFTEN

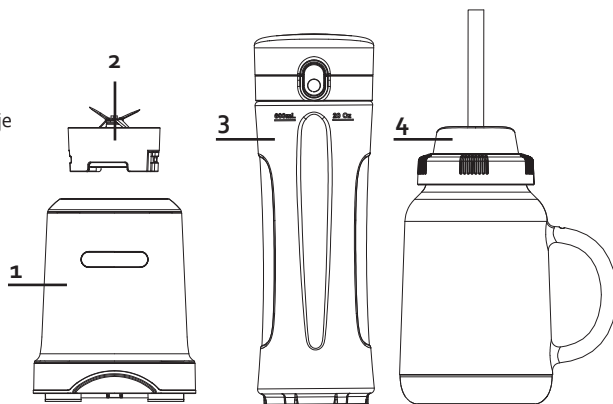
Wanneer je elektrische toestellen gebruikt, moeten volgende veiligheidsinstructies in acht genomen worden:

- Lees deze instructies zorgvuldig door. Bewaar deze handleiding om later te raadplegen.
- Verwijder voor het eerste gebruik alle verpakkingsmaterialen en eventuele promotionele stickers. Zorg ervoor dat kinderen niet met de verpakkingsmaterialen spelen.
- Dit toestel is geschikt om te gebruiken in de huishoudelijke omgeving en in gelijkaardige omgevingen zoals:
 - Keukenhoek voor personeel van winkels, kantoren en andere gelijkaardige professionele omgevingen
 - Boerderijen
 - Hotel- en motelkamers en andere omgevingen met een residentieel karakter
 - Gastenkamers, of gelijkaardige

- Dit toestel mag gebruikt worden door kinderen vanaf 16 jaar en personen met een fysieke of sensorische beperking of mensen met een beperkte mentale capaciteit of gebrek aan ervaring of kennis, op voorwaarde dat deze personen toezicht krijgen of instructies hebben gekregen over het gebruik van het toestel op een veilige manier en dat ze ook de gevaren kennen bij het gebruik van het toestel. Kinderen mogen niet met het toestel spelen. Het onderhoud en de reiniging van het toestel mogen niet door kinderen gebeuren tenzij ze ouder zijn dan 16 jaar en onder toezicht staan.
- Houd het toestel en de voedingskabel buiten het bereik van kinderen jonger dan 16 jaar.
- Trek de stekker uit het stopcontact wanneer het toestel niet in gebruik is, vooraleer onderdelen te monteren of demonteren en vooraleer het toestel te reinigen. Zet eerst alle knoppen in de 'uit'-stand en trek de stekker bij de stekker zelf uit het stopcontact. Trek nooit aan de voedingskabel om de stekker uit het stopcontact te trekken.
- **OPGELET:** om ongevallen te vermijden, mag dit toestel niet bediend worden door een externe bediening, zoals een externe timer, of op een net aangesloten worden dat regelmatig op- en afgezet wordt.
- Laat een werkend toestel niet zonder toezicht achter.
- Gebruik het toestel niet buiten.
- Gebruik het toestel enkel voor het doel waarvoor het bestemd is.
- Kijk voor gebruik na of het voltage vermeld op het toestel overeenkomt met het voltage van het elektriciteitsnet thuis.
- De voedingskabel moet steeds aangesloten worden op een stopcontact dat geïnstalleerd en geaard is volgens de lokale standaarden en normen.
- Gebruik enkel de accessoires die meegeleverd worden bij het toestel.
- Gebruik het toestel nooit wanneer de voedingskabel of stekker beschadigd is, na een slechte werking van het toestel of wanneer het toestel beschadigd is. Breng het toestel dan naar de dienst naverkoop van DOMO of het dichtstbijzijnde gekwalificeerde service center voor nazicht, reparatie of elektrische/mechanische aanpassingen. Probeer het toestel nooit eigenhandig te repareren.
- Dompel het toestel, de voedingskabel of de stekker nooit onder in water of een andere vloeistof. Dit om elektrische schokken of brand te voorkomen.
- Gebruik dit toestel niet met natte handen.
- Dit toestel is voorzien van een korte voedingskabel, om het risico te verminderen dat personen of objecten vast komen zitten of vallen over een langere voedingskabel. **GEBRUIK HET TOESTEL NOOIT MET EEN VERLENGKABEL.**
- Rol de voedingskabel volledig af om oververhitting op de kabel te voorkomen.
- Laat de voedingskabel niet op een heet oppervlak of over de rand van een tafel of aanrecht hangen.
- Laat de voedingskabel niet onder of rond het toestel hangen.
- Gebruik het toestel niet als er nog water in staat of als de onderdelen nog nat zijn na het reinigen.
- Gebruik het toestel nooit zonder ingrediënten.
- Wees uitermate voorzichtig bij het vastnemen van de scherpe accessoires zoals messen. Raak de accessoires pas aan van zodra ze volledig tot stilstand gekomen zijn in het toestel.
- Als het toestel niet goed onderhouden wordt, kan dit de levensduur van het toestel drastisch verminderen en een gevaarlijke situatie veroorzaken.
- Ongevallen of schade veroorzaakt door het niet volgen van deze regels zijn op eigen risico. Noch de fabrikant, de importeur of leverancier kan daar dan verantwoordelijk voor geacht worden.

ONDERDELEN

1. Blenderbasis
2. Afneembaar messenstuk
3. Fles en deksel met drinktuit
4. Mason jar met deksel en rietje



VOOR HET EERSTE GEBRUIK

- Verwijder voor het eerste gebruik alle verpakkingsmaterialen en eventuele promotionele stickers.
- Haal de verschillende onderdelen van het toestel uit elkaar en was alle afneembare onderdelen af volgens de instructies onder de rubriek 'Reiniging en onderhoud'.

GEBRUIK

Onderstaande werkwijze is dezelfde voor de fles als voor de mason jar.

1. Vul de fles met de gewenste ingrediënten. Let erop dat de fles niet verder gevuld is dan de 600ml-markering.
2. Neem het messenstuk voorzichtig vast bij de onderkant, met de messen weg van je, en draai het vast op de opening van de fles.
3. Plaats de basis van de blender op een vlak oppervlak en steek de stekker in het stopcontact.
4. Draai de fles met het messenstuk om, zet de fles op de basis en duw de fles in de basis. Draai de fles met de klok mee om ze stevig vast te zetten in de basis. Zorg ervoor dat de markering op het messenstuk overeenkomt met de markering op de basis.
5. Draai de fles los, tegen de klok in, om te stoppen met blenden.
6. Neem de fles uit de basis. Draai de fles om, draai het messenstuk eraf en het deksel met de drinktuit erop. Je kan de fles nu meenemen als drinkbus.

Belangrijk:

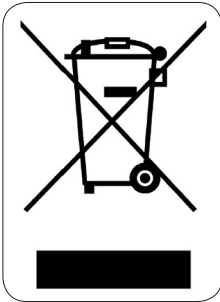
- Snij alle vaste groenten en fruit in stukjes niet groter dan 2,5cm.
- Gebruik de blender niet om deeg te maken, aardappelen te pureren, vlees te hakken, etc.
- Gebruik de blender niet om warme vloeistoffen of andere warme ingrediënten te mixen. De blender is enkel geschikt om koude ingrediënten te mixen. Zet de blender of de fles ook niet in de microgolfoven. Gebruik ze niet om iets op te warmen.
- De blender heeft ook de mogelijkheid om ijs te crushen. Voeg echter altijd genoeg vloeistof toe wanneer je ijs wilt fijnmalen.
- Gebruik de blender niet langer dan 2 minuten aan een stuk.
- Stop niet teveel in de fles. Als de motor hapert, schakel de blender dan meteen uit, trek de stekker uit het stopcontact en laat het toestel afkoelen voor minstens 10 minuten.

REINIGING EN ONDERHOUD

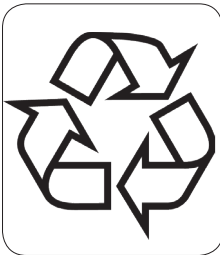
Opgelet: de randen van de messen zijn heel scherp. Het reinigen van de blender moet voorzichtig gebeuren.

- Trek de stekker uit het stopcontact en maak de accessoires los vooraleer je het apparaat gaat reinigen.
- Gebruik een vochtige doek om de buitenkant van de blenderbasis schoon te maken. Dompel de basis nooit onder in water of andere vloeistoffen.
- Behalve de basis kunnen alle onderdelen in water schoongemaakt worden.
- De fles, mason jar, beide deksels en het rietje zijn vaatwasmachinebestendig.
- Maak de blender altijd meteen schoon na gebruik voor een makkelijke reiniging. Laat geen voedsel opdrogen in de kan en op het messenstuk, dit zal het reinigen moeilijker maken.
- Wanneer je de blender voor langere tijd niet gebruikt, bewaar hem dan op een goed verluchte, droge plaats om te vermijden dat de motor van het toestel wordt aangetast door vochtigheid.

MILIEURICHTLIJNEN



Dit symbool op het product of op de verpakking wijst erop dat dit product niet als huishoudafval mag worden behandeld. Het moet naar een plaats worden gebracht waar elektrische en elektronische apparatuur wordt gerecycleerd. Als je ervoor zorgt dat dit product op de correcte manier wordt verwijderd, voorkom je mogelijk voor mens en milieu negatieve gevolgen die zich zouden kunnen voordoen in geval van verkeerde afvalbehandeling. Voor meer details in verband met het recycleren van dit product, neem je best contact op met de gemeentelijke instanties, het bedrijf of de dienst belast met de verwijdering van huishoudafval of de winkel waar je het product hebt gekocht.



Het verpakkingsmateriaal is recycleerbaar. Behandel de verpakking milieubewust.

GARANTIE

Cher client,

Tous nos produits sont soumis à des contrôles qualité stricts avant d'être proposés à la vente. Si vous deviez toutefois rencontrer un problème avec votre appareil, nous le déplorons vivement.

Dans ce cas, nous vous invitons à prendre contact avec notre service à la clientèle.

Nos collaboratrices se feront un plaisir de vous aider !



+32 14 21 71 91



info@linea2000.be

Du lundi au jeudi : 8 h 30 – 12 h et 13 h – 17 h

Vendredi : 8 h 30 – 12 h et 13 h – 16 h 30

Cet appareil est garanti 2 ans à compter de la date d'achat. Durant la période de garantie, le distributeur assumera l'entière responsabilité en cas de défauts de fonctionnement (matériel) ou de fabrication. Si un tel problème survient, l'appareil sera remplacé ou réparé. La période de garantie de 2 ans ne reprend pas à zéro, mais se poursuit (jusqu'à 2 ans à compter de la date d'achat de l'appareil). La garantie est accordée sur la base du ticket de caisse.

Pour les accessoires et les éléments d'usure, une garantie de 6 mois s'applique.

La garantie et la responsabilité du fournisseur et du fabricant n'ont plus effet dans les cas suivants :

- Les instructions du manuel n'ont pas été suivies.
- Mauvais raccordement, par ex. tension électrique trop forte.
- Utilisation contraire, brutale ou anormale.
- Entretien insuffisant ou non conforme.
- Réparation ou modification de l'appareil par le consommateur ou un tiers non autorisé.
- Utilisation d'éléments ou d'accessoires qui ne sont pas recommandés ou fournis par le fournisseur/fabricant.

CONSIGNES DE SÉCURITÉ

Les consignes de sécurité suivantes doivent être respectées lors de l'utilisation de tout appareil électrique:

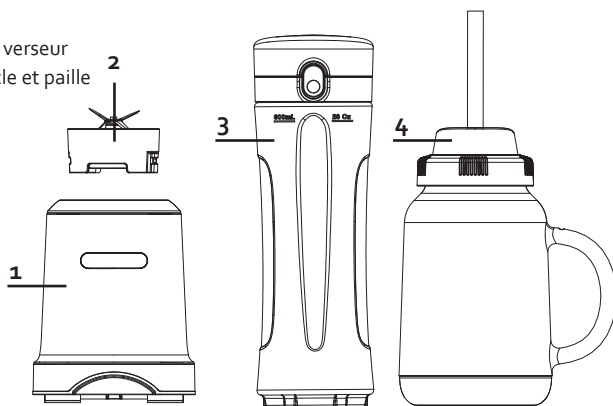
- Lisez ces consignes très attentivement. Conservez ce mode d'emploi afin de pouvoir le consulter ultérieurement.
- Avant la première utilisation, enlevez tous les éléments d'emballage et les éventuels autocollants promotionnels. Veillez à ce que les enfants ne jouent pas avec les matériaux d'emballage.
- Cet appareil est conçu pour être utilisé dans un environnement domestique ou dans des environnements comparables, tels que :
 - Coin-cuisine du personnel dans les commerces, les bureaux et autres environnements professionnels comparables
 - Fermes
 - Chambres d'hôtel ou de motel et autres environnements à caractère résidentiel
 - Chambres d'hôtes ou comparables
- Cet appareil peut être utilisé par des enfants âgés de 16 ans ou plus et par des personnes présentant un handicap physique ou sensoriel, une capacité mentale limitée ou un manque d'expérience ou de connaissances, à condition que ces personnes soient sous surveillance ou qu'elles aient reçu des instructions sur la manière d'utiliser l'appareil en toute sécurité et qu'elles connaissent les dangers liés

à son utilisation. Les enfants ne peuvent pas jouer avec cet appareil. L'entretien et le nettoyage de l'appareil ne peuvent pas être effectués par des enfants, sauf s'ils sont âgés de plus de 16 ans et sous la surveillance d'un adulte.

- Gardez l'appareil et le cordon électrique hors de portée des enfants.
- Débranchez l'appareil lorsqu'il n'est pas utilisé ainsi qu'avant d'installer ou d'enlever des pièces et avant de nettoyer l'appareil. Mettez au préalable tous les boutons en position « arrêt » et débranchez l'appareil en saisissant la fiche électrique. Ne tirez jamais sur le cordon pour retirer la fiche de la prise.
- En cas de dégâts au cordon d'alimentation, celui-ci doit être remplacé par le fabricant, un centre de services ou une personne qualifiée, afin d'éviter tout accident.
- ATTENTION : Pour éviter tout accident, cet appareil ne peut pas être actionné via une commande externe comme un minuteur extérieur, ni être raccordé à un réseau régulièrement mis sous tension ou hors tension.
- Ne laissez jamais un appareil en service sans surveillance.
- N'utilisez pas l'appareil à l'extérieur.
- N'utilisez l'appareil que pour l'usage auquel il est destiné.
- Vérifiez avant usage si la tension indiquée sur l'appareil correspond à la tension du réseau électrique de votre domicile.
- Le cordon d'alimentation doit toujours être branché dans une prise de courant placée et mise à la terre conformément aux normes et standards locaux.
- N'utilisez que les accessoires livrés avec l'appareil.
- N'utilisez jamais l'appareil lorsque le cordon d'alimentation ou la fiche est endommagé(e), après un mauvais fonctionnement de l'appareil ou lorsque l'appareil est lui-même endommagé. Portez dans ce cas l'appareil au service après vente de DOMO ou au centre de services qualifié le plus proche, pour contrôle, réparation ou modifications électriques/mécaniques. Ne tentez jamais de réparer cet appareil vous-même.
- N'immergez jamais l'appareil, le cordon d'alimentation ou la fiche dans l'eau ou tout autre liquide. Ceci afin d'éviter des chocs électriques ou un incendie.
- N'utilisez pas l'appareil si vous avez les mains mouillées.
- Cet appareil est muni d'un cordon d'alimentation court, afin d'éviter que des personnes ou objets s'enroulent dans le cordon ou tombent à cause de ce dernier. **N'UTILISEZ JAMAIS CET APPAREIL AVEC UNE RALLONGE ÉLECTRIQUE.**
- Déroulez complètement le cordon d'alimentation.
- Ne laissez pas le cordon d'alimentation pendre sur une surface chaude, ni sur le rebord d'une table ou d'un plan de travail.
- Ne laissez pas le cordon d'alimentation se coincer sous l'appareil ou pendre autour de celui-ci.
- N'utilisez pas l'appareil s'il renferme encore de l'eau ou si des éléments sont encore humides après leur nettoyage.
- N'utilisez jamais l'appareil à vide.
- Soyez extrêmement prudent en saisissant les accessoires tranchants, tels les lames. Ne saisissez les accessoires que lorsqu'ils sont à l'arrêt complet dans l'appareil.
- Si l'appareil n'est pas correctement entretenu, sa durée de vie peut en être fortement diminuée et une situation de danger en résulter.
- Les accidents ou dommages causés par le non-respect de ces règles sont à vos propres risques. Ni le fabricant, ni l'importateur, ni le fournisseur ne peuvent, dans ce cas, en être tenus pour responsables.

PARTIES

1. Base du mélangeur
2. Ensemble de lames amovible
3. Bouteille et couvercle avec bec verseur
4. Bocal à conserves avec couvercle et paille



AVANT LA PREMIÈRE UTILISATION

- Avant la première utilisation, enlevez tous les éléments d'emballage et les éventuels autocollants promotionnels.
- Démontez toutes les pièces de l'appareil et lavez toutes les pièces amovibles suivant les instructions de la section « Nettoyage et entretien ».

UTILISATION

La méthode suivante est identique pour la bouteille et le bocal à conserves.

1. Remplissez la bouteille avec vos ingrédients favoris. Veillez à ce que la bouteille ne dépasse pas l'indication de 600 ml.
2. Prenez l'ensemble de lames prudemment par le dessous, les lames éloignées de vous, et vissez-le sur l'ouverture de la bouteille mélangeuse.
3. Placez la base du mélangeur sur une surface égale et branchez la fiche dans la prise de courant.
4. Tournez la bouteille avec l'ensemble de lames y attaché à l'envers. Alignez la bouteille sur la base et poussez la bouteille dans la base. Tournez la bouteille dans le sens des aiguilles d'une montre pour la fixer fermement dans la base. Veillez à ce que le repère sur la lame corresponde à celui sur la base.
5. Dévissez la bouteille, dans le sens inverse des aiguilles d'une montre, pour arrêter de mélanger.
6. Enlevez la bouteille de la base. Tournez la bouteille à l'envers, dévissez l'ensemble de lames et vissez le couvercle avec le bec verseur dessus. Vous pouvez maintenant l'emporter en tant que bouteille pour boire.

Important:

- Coupez tous les légumes et fruits fermes en morceaux pas plus grands que 2,5 cm.
- N'utilisez pas le mélangeur pour faire de la pâte, pour écraser des pommes de terre en purée, pour hacher de la viande, etc.
- N'utilisez pas le mélangeur pour mélanger des liquides chauds ou des autres ingrédients chauds. Le mélangeur est seulement apte à mélanger des ingrédients froids. Aussi ne mettez pas le mélangeur ou la bouteille dans le four à micro-ondes. Ne les utilisez pas pour réchauffer quelque chose.

- Le mélangeur sert aussi à écraser de la glace. Cependant, dans ce cas-là il faut toujours ajouter assez de liquide.
- Le mélangeur dispose d'une sécurité incorporée lors du démarrage. La bouteille mélangeuse doit être attachée correctement à la base, avant que le mélangeur puisse démarrer.
- N'introduisez pas trop dans la bouteille mélangeuse. Si le moteur bafouille, il faut immédiatement éteindre l'appareil, débrancher la fiche de la prise de courant et laisser refroidir l'appareil pendant au moins 10 minutes.
- Nettoyez le mélangeur selon les instructions dans la rubrique 'Nettoyage et entretien'.

NETTOYAGE ET ENTRETIEN

Attention:

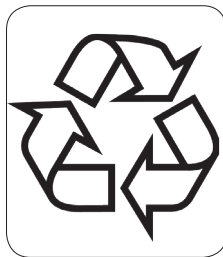
Les bords des lames sont très coupants. Faites attention lors du nettoyage du mélangeur.

- Débranchez la fiche de la prise de courant et détachez les accessoires, avant de nettoyer l'appareil.
- Utilisez un chiffon humide pour nettoyer l'extérieur de la base du mélangeur. N'immergez jamais la base dans de l'eau ou dans d'autres liquides.
- A part de la base, tous les accessoires sont lavables à l'eau.
- La bouteille, le bocal à conserves, les deux couvercles et la paille vont au lave-vaisselle.
- Nettoyez toujours le mixeur après usage pour un nettoyage plus aisé. Ne laissez pas sécher les aliments dans le récipient et les lames, cela rendra le nettoyage plus difficile.
- Quand vous n'utilisez pas le mélangeur pour une certaine période, il faut le ranger sur un endroit sec, bien ventilé pour éviter que le moteur de l'appareil soit affecté par l'humidité.

MISE AU REBUT



Ce symbole sur le produit ou son emballage indique que ce produit ne peut être traité comme déchet ménager. Il doit plutôt être remis au point de ramassage concerné, se chargeant du recyclage du matériel électrique et électronique. En vous assurant que ce produit est éliminé correctement, vous favorisez la prévention des conséquences négatives pour l'environnement et la santé humaine qui, sinon, seraient le résultat d'un traitement inapproprié des déchets de ce produit. Pour obtenir plus de détails sur le recyclage de ce produit, veuillez prendre contact avec le bureau municipal de votre région, votre service d'élimination des déchets ménagers ou le magasin où vous avez acheté le produit.



L'emballage est recyclable. Traitez l'emballage écologiquement.

GARANTIE

Sehr geehrter Kunde,
Sämtliche unserer Produkte unterliegen einer strengen Qualitätskontrolle,
bevor Sie Ihnen angeboten werden. Sollten dennoch
Probleme mit Ihrem Gerät auftreten, bedauern wir dies zutiefst.
Wir möchten Sie in diesem Fall bitten, unseren Kundenservice zu kontaktieren.
Unsere Mitarbeiter helfen Ihnen gern weiter!



+32 14 21 71 91



info@linea2000.be

Montag – Donnerstag: 8:30 Uhr – 12:00 Uhr und von 13:00 Uhr – 17:00 Uhr

Freitag: 8:30 Uhr – 12:00 Uhr und von 13:00 Uhr – 16:30 Uhr

Dieses Gerät hat eine Garantiefrist von 2 Jahren ab dem Kaufdatum. Während der Garantiezeit übernimmt der Hersteller die vollständige Verantwortung für Mängel, die nachweislich auf Material- oder Konstruktionsfehler zurückzuführen sind. Wenn derartige Mängel auftreten, wird das Gerät wenn nötig ausgetauscht oder repariert. Die Garantiezeit von 2 Jahren beginnt in diesem Moment nicht erneut, sondern sie läuft bis 2 Jahre nach dem Kaufdatum weiter. Die Garantie wird auf der Grundlage des Kassenbons gewährt.

Die Garantie auf Accessoires und Verschleißteile beträgt 6 Monate.

Die Garantie und die Verantwortung/Haftung des Lieferanten und Herstellers entfallen automatisch in den folgenden Fällen:

- Bei Nichtbeachtung der Anweisungen in dieser Bedienungsanleitung.
- Bei falschem Anschluss, z.B. bei einer zu hohen Stromspannung.
- Bei falscher, grober oder abnormaler Verwendung.
- Bei unzureichender oder falscher Wartung.
- Bei vom Verbraucher oder von nicht ermächtigten Dritten vorgenommenen Reparaturen oder Änderungen am Gerät.
- Bei der Verwendung von Ersatzteilen oder Accessoires, die nicht vom Lieferanten / Hersteller empfohlen oder geliefert werden.

SICHERHEITSVORKEHRUNGEN

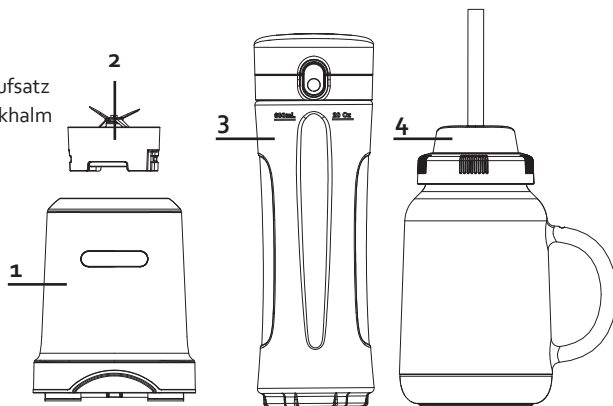
Wenn Sie elektrische Geräte verwenden, müssen folgende Sicherheitshinweise beachtet werden:

- Lesen Sie diese Hinweise sorgfältig durch. Bewahren Sie diese Bedienungsanleitung zum späteren Nachschlagen auf.
- Entfernen Sie vor dem ersten Gebrauch alle Verpackungsmaterialien und möglichen Werbeaufkleber. Sorgen Sie dafür, dass Kinder nicht mit den Verpackungsmaterialien spielen.
- Dieses Gerät eignet sich für den Einsatz im Haushalt und in ähnlichen Umfeldern, zum Beispiel in folgenden Bereichen:
 - Küchenbereich für Mitarbeiter von Geschäften, Büros und anderen ähnlichen beruflichen Umfeldern.
 - Bauernhöfe
 - Hotel- und Motelzimmer und andere Bereiche mit wohnungsähnlichem Charakter
 - Gästezimmer oder Ähnliches

- Diese Gerät darf von Kindern ab 16 Jahren und Menschen mit körperlichen oder sensorischen Behinderungen oder Menschen mit eingeschränkten geistigen Fähigkeiten oder mangelnder Erfahrung bzw. Sachkenntnis unter der Bedingung verwendet werden, dass diese Personen beaufsichtigt werden oder sie eine Anleitung zur sicheren Verwendung des Geräts erhalten haben und sich der Gefahren bei der Verwendung des Geräts bewusst sind. Kinder dürfen nicht mit dem Gerät spielen. Die Wartung und Reinigung des Geräts darf nicht durch Kinder ausgeführt werden, außer diese sind älter als 16 Jahre und werden von einem Erwachsenen beaufsichtigt.
- Netzstecker ziehen, wenn das Gerät nicht in Gebrauch ist, bevor Teile montiert oder abmontiert werden und vor der Reinigung. Stellen Sie zunächst alle Schalter auf „Aus“ und ziehen Sie den Stecker am Stecker selbst aus der Steckdose. Ziehen Sie den Stecker nie am Netzkabel aus der Steckdose.
- Wenn das Netzkabel beschädigt ist, sollte es, um Unfälle auszuschließen, durch den Hersteller, den Kundendienst oder eine qualifizierte Person ersetzt werden.
- **ACHTUNG:** Zur Vermeidung von Unfällen sollte das Gerät nicht mit einem externen Zusatzgerät, wie z. B. über einen externen Timer oder an einen Stromkreislauf angeschlossen werden, der regelmäßig ein- und ausgeschaltet wird.
- Eingeschaltetes Gerät nie unbeaufsichtigt stehen lassen.
- Verwenden Sie das Gerät nicht im Freien.
- Gerät nur für den vorgesehenen Zweck verwenden.
- Vor Gebrauch überprüfen, ob die auf dem Gerät angegebene Spannung mit dem des Stromnetzes übereinstimmt.
- Das Netzkabel muss stets an eine Steckdose angeschlossen werden, die gemäß den örtlichen Standards und Normen isoliert und geerdet wurde.
- Verwenden Sie nur das mit dem Gerät mitgelieferte Zubehör.
- Verwenden Sie das Gerät nie, wenn das Netzkabel oder der Stecker beschädigt ist, wenn es nicht richtig funktioniert oder beschädigt ist. Bringen Sie das Gerät in diesem Fall zur Durchsicht, Reparatur oder für elektrische/mechanische Anpassungen zum Kundendienst von DOMO oder zum nächstgelegenen Servicecenter. Versuchen Sie nie, das Gerät selbst zu reparieren.
- Tauchen Sie das Gerät, das Kabel oder den Stecker auf keinen Fall in Wasser oder andere Flüssigkeiten. Dies dient der Vermeidung von elektrischen Stromschlägen und Feuer.
- Verwenden Sie das Gerät nicht mit nassen Händen.
- Dieses Gerät ist mit einem kurzen Netzkabel ausgestattet, um das Risiko zu vermeiden, dass Personen oder Gegenstände über/an einem längeren Netzkabel hängenbleiben oder darüber fallen. **DIESES GERÄT SOLLTE AUF KEINEN FALL MIT EINEM VERLÄNGERUNGSKABEL VERWENDET WERDEN.**
- Rollen Sie das Netzkabel vollständig ab, um eine Überhitzung des Kabels zu vermeiden.
- Lassen Sie das Netzkabel nicht auf einer heißen Oberfläche oder über einen Tischrand oder eine Arbeitsplatte herunter hängen.
- Lassen Sie das Netzkabel nicht unter oder rund um das Gerät hängen.
- Verwenden Sie das Gerät auf keinen Fall, wenn sich Wasser darin befindet oder wenn Einzelteile nach der Reinigung noch feucht sind.
- Benutzen Sie das Gerät niemals ohne Zutaten.
- Seien Sie besonders beim Anfassen von scharfen Zubehörteilen, wie Messern, vorsichtig. Fassen Sie die Zubehörteile erst an, wenn sie im Gerät vollständig zum Stillstand gekommen sind.
- Wenn das Gerät nicht gut gewartet wird, kann dies die Lebensdauer des Geräts drastisch verringern und eine Gefahrensituation verursachen.
- Für Unfälle oder Schäden, die durch die Nichtbefolgung dieser Regeln verursacht werden, haften Sie selbst. Weder der Hersteller noch der Importeur oder der Lieferant können in solchen Fällen zur Verantwortung gezogen werden.

TEILE

1. Mixerkorpus
2. Abnehmbares Messerstück
3. Flasche und Deckel mit Trinkaufsatz
4. Mason Jar mit Deckel und Trinkhalm



VOR DER ERSTEN INBETRIEBNAHME

- Entfernen Sie vor dem ersten Gebrauch alle Verpackungsmaterialien und möglichen Werbeaufkleber.
- Nehmen Sie die verschiedenen Teile des Gerätes auseinander, und waschen Sie alle abnehmbaren Teile entsprechend den Anweisungen unter dem Punkt 'Reinigung und Wartung'.

GEBRAUCH

Die folgende Methode ist sowohl für die Flasche als auch das Mason Jar geeignet.

1. Füllen Sie den Behälter mit den gewünschten Zutaten. Achten Sie darauf, dass die 600 ml Markierung nicht überschritten wird.
2. Nehmen Sie das Messerstück an der Unterseite mit den Messern von Ihrem Körper weggedreht und drehen Sie es auf dem Mixbehälter fest.
3. Stellen Sie die Basis des Mixers auf eine flache Unterlage und stecken Sie den Stecker in die Steckdose.
4. Drehen Sie die den Behälter nun auf die Basis und drücken Sie nun die Flasche auf die Basis. Drehen Sie nun den Behälter im Uhrzeigersinn fest auf die Basis. Achten Sie darauf, dass die Markierung auf dem Messerstück mit der Markierung auf dem Sockel übereinstimmt.
5. Lösen Sie die Flasche gegen den Uhrzeigersinn, um mit dem Mixen aufzuhören.
6. Entnehmen Sie den Behälter aus der Basis. Drehen Sie den Behälter um, drehen Sie das Messerstück von dem Behälter und befestigen Sie nun den Deckel mit dem Trinkmund auf dem Behälter. Nun können Sie den Behälter als Trinkflasche mitnehmen.

Wichtig:

- Schneiden Sie alle festen Gemüse- und Fruchtsorten in Stücke nicht größer als 2,5 cm.
- Benutzen Sie den Mixer nicht, um Teig zu machen, Kartoffeln zu pürieren, Fleisch zu hacken etc.
- Benutzen Sie den Mixer nicht um warme Flüssigkeiten oder andere warme Zutaten zu mixen. Der Mixer ist nur geeignet für das Mixen der kalten Zutaten. Setzen Sie den Mixer oder die Flasche auch nicht in die Mikrowelle. Benutzen Sie den Mixer oder die Flasche nicht um etwas auf zu wärmen.
- Sie können mit dem Mixer auch Eis crushen. Fügen Sie ausreichende Flüssigkeit zu, wenn Sie Eisstücke fein mahlen möchten.

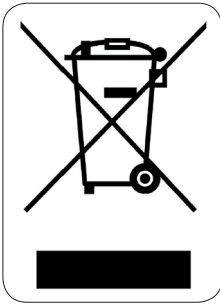
- Der Mixer hat ein eingebautes Sicherheitssystem beim Starten des Gerätes. Der Mixbehälter muss darum korrekt auf der Basis befestigt sein, bevor man das Gerät starten kann.
- Füllen Sie nicht zu viel in den Mixbehälter. Falls der Motor unregelmässig arbeitet, ziehen Sie den Stecker aus der Steckdose und lassen Sie das Gerät mindestens 10 min. abkühlen.
- Reinigen Sie den Mixer gemäss den Angaben in der Rubrik „Reinigung und Pflege“.

REINIGUNG UND WARTUNG

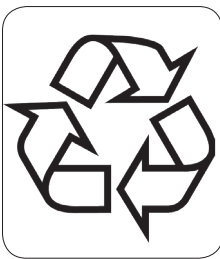
Achtung: Die Messerschneiden sind sehr scharf. Der Mixer muss darum äusserst vorsichtig gereinigt werden.

- Ziehen Sie den Stecker aus der Steckdose und entfernen Sie die Einzelteile, bevor Sie das Gerät reinigen.
- Benutzen Sie zur Reinigung des Gehäuses ein feuchtes Tuch. Tauchen Sie die Basis nicht in Wasser oder andere Flüssigkeiten.
- Ausser der Basis können alle Zubehörteile mit Wasser gereinigt werden.
- Die Flasche, das Mason Jar, die Deckel und der Trinkhalm sind spülmaschinenfest.
- Reinigen Sie den Mixer immer sofort nach dem Gebrauch für eine einfachere Reinigung. Lassen Sie keine Nahrungsreste in der Kanne und am Messerelement antrocknen, da dies die Reinigung erschwert.
- Wenn der Mixer für längere Zeit nicht benutzt wird sollte er an einem trockenen, gut belüfteten Platz aufbewahrt werden, um zu vermeiden, dass der Motor durch Feuchtigkeitseinfluss korrodiert.

ENTSORGEN



Dieses Symbol auf dem Produkt oder seiner Verpackung weist darauf hin, dass dieses Produkt nicht als normaler Haushaltsabfall zu behandeln ist, sondern an einem Sammelpunkt für das Recycling von elektrischen und elektronischen Geräten abgegeben werden muss. Durch Ihren Beitrag zum korrekten Entsorgen dieses Produkts schützen Sie die Umwelt und die Gesundheit Ihrer Mitmenschen. Umwelt und Gesundheit werden durch falsches Entsorgen gefährdet. Weitere Informationen über das Recycling dieses Produkts erhalten Sie von Ihrem Rathaus, Ihrer Müllabfuhr oder dem Geschäft, in dem Sie das Produkt gekauft haben.



Das Verpackungsmaterial ist wiederverwertbar. Entsorgen Sie die Verpackung umweltgerecht und führen Sie sie der Wertstoffsammlung zu.

WARRANTY

Dear client ,

All of our products are always submitted to a strict quality control before they are sold to you.

Should you nevertheless experience problems with your device, we sincerely regret this.

In that case, we kindly request you to contact our customer service.

Our staff will gladly assist you.



+32 14 21 71 91



info@linea2000.be

Monday – Thursday: 8.30 – 12.00 and 13.00 – 17.00

Friday: 8.30 – 12.00 and 13.00 – 16.30

This appliance has a two year warranty period. During this period the manufacturer is responsible for any failures that are the direct result of construction failure. When these failures occur the appliance will be repaired or replaced if necessary. The warranty will not be valid when the damage to the appliance is caused by wrong use, not following the instructions or repairs executed by a third party. The guarantee is issued with the original till receipt. All parts, which are subject to wear, are excluded from the warranty. If your device breaks down within the 2-year warranty period, you can return the device together with your receipt to the shop where you purchased it.

The guarantee on accessories and components that are liable to wear-and-tear is only 6 months.

The guarantee and responsibility of the supplier and manufacturer lapse automatically in the following cases:

- If the instructions in this manual have not been followed.
- In case of incorrect connection, e.g., electrical voltage that is too high.
- In case of incorrect, rough or abnormal use.
- In case of insufficient or incorrect maintenance.
- In case of repairs or alterations to the device by the consumer or non-authorized third parties.
- If the customer used parts or accessories that are not recommended or provided by the supplier / manufacturer.

SAFETY INSTRUCTIONS

When using electrical appliances, basic safety precautions should always be taken, including the following:

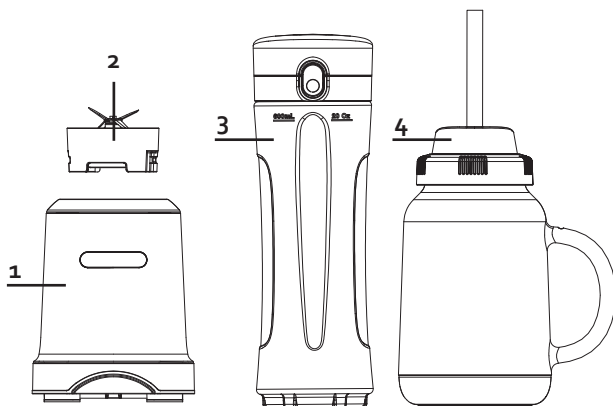
- Read all instructions carefully. Keep this manual for future reference.
- Make sure all packaging materials and promotional stickers have been removed before using the appliance for the first time. Make sure children cannot play with the packaging materials.
- This appliance is intended to be used in household and similar applications such as:
 - staff kitchen areas in shops, offices and other working environments;
 - farm houses;
 - by clients in hotels, motels and other residential type environments;
 - bed and breakfast type environments.
- Children should be supervised to ensure that they do not play with the appliance.
- This appliance can be used by children aged from 16 years and above and persons with reduced physical, sensory or mental capabilities or lack of experience and knowledge if they have been given

supervision or instruction concerning use of the appliance in a safe way and understand the hazards involved. Children shall not play with the appliance. Cleaning and user maintenance shall not be made by children unless they are older than 16 and supervised.

- Keep the appliance and its cord out of reach of children younger than 16 years.
- The appliance must be disconnected from its power source when not in use, during service and when replacing parts. Allow to cool before putting on or taking off parts, and before cleaning the appliance.
- If the supply cord is damaged, it must be replaced by the manufacturer, its service agent or similarly qualified persons in order to avoid a hazard.
- CAUTION: In order to avoid a hazard this appliance must not be supplied through an external switching device, such as a timer, or connected to a circuit that is regularly switched on and off by the utility.
- Never leave the appliance unattended while it is functioning.
- Do not use or store this appliance outdoors.
- Do not use this appliance for other than intended use.
- Check carefully that the voltage and frequency of the power net match the indications on the rating label of the appliance.
- The plug must be plugged into an appropriate outlet that is installed and grounded in accordance with all local standards and requirements.
- Only use the utensils delivered with the appliance.
- Do not operate this appliance with a damaged cord or plug or in the event the appliance malfunctions or has been damaged in any manner. Return the appliance to the DOMO Service Department or its service agent for examination, repair, or electrical or mechanical adjustment. Do not try to repair the appliance yourself.
- To protect against electrical shock or burns, do not immerse unit, cord, or plug in water or other liquid.
- Do not operate the appliance with wet hands.
- A short power supply cord is provided to reduce the risk of becoming entangled in or tripping over a longer cord. **DO NOT USE WITH AN EXTENSION CORD.**
- Unwrap the cord completely to prevent overheating of the cord.
- Do not let the power supply cord hang over the edge of a counter, or touch hot surfaces.
- Do not allow the power cord supply to run underneath or around the unit.
- Do not use the appliance if there is any water in it or the parts are still wet after cleaning.
- Do not use the appliance without ingredients.
- Handle with great care when using sharp accessories like knives. Only touch the accessories when they stopped moving inside the appliance.
- Failure to maintain this appliance in a clean condition could adversely affect the life of the appliance and possibly result in a hazardous situation.
- Any injury or damage caused by failure to comply with these rules are at your own risk. Neither the manufacturer, importer, or the supplier may be held liable.

PARTS

1. Blender base
2. Detachable blade assembly
3. Bottle and lid with spout
4. Mason jar with lid and straw



BEFORE THE FIRST USE

- Make sure all packaging materials and promotional stickers have been removed before using the appliance for the first time.
- Disassemble the different parts of the appliance and clean all removable parts according to the instructions described in the section 'Cleaning and maintenance'.

USE

The work method below is the same for both the bottle and the mason jar.

1. Fill the bottle with your favorite ingredients. Make sure that the ingredients do not exceed the 600 ml indication on the bottle.
2. Carefully grab the blade assembly by the bottom of the piece, the blades turned away from you, and secure it on the opening of the blending bottle by screwing it on.
3. Place the blender base on a flat surface and plug it in.
4. Turn the bottle, with the blade assembly attached to it, upside down, line it up on the base and push the bottle into the base. Turn the bottle clockwise to lock it into the base. Make sure the marking on the cutter tool aligns with the marking on the base.
5. Unscrew the bottle anticlockwise to stop blending.
6. Take the bottle from the base. Turn the bottle upside down, remove the blade assembly from the bottle and screw the drinking lid on to the bottle. This way you can take the bottle with you as a drinking bottle.

Important:

- Cut all solid vegetables and fruit into pieces no larger than 2,5cm.
- Do not use the blender for making dough, puree, for grinding meat, etc.
- Do not use the blender to blend warm fluids or other warm ingredients. The blender is only suited for blending cold ingredients. Also, do not put the blender or the blender bottle into the microwave oven. Do not use them to heat up something.
- The blender can also crush ice. However, always add enough liquid when crushing ice.
- The blender has a built-in safety at the start-up. The blending bottle has to be placed correctly into the base before you can start the blender.

- Do not overload the blending bottle. If the engine sputters, switch off the blender immediately, pull the plug from the socket and let the appliance cool down for at least 10 minutes.
- Clean the blender according to the instructions in the 'Cleaning and maintenance' section.

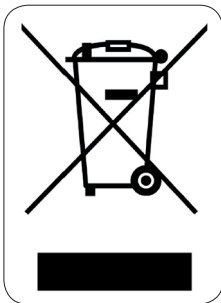
CLEANING AND MAINTENANCE

Attention:

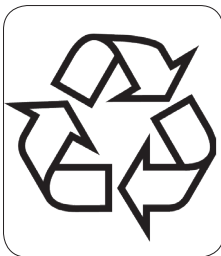
The edges of the blades are very sharp. Cleaning the blender has to be done carefully.

- Pull the plug from the socket and disassemble the accessories before cleaning the appliance.
- Use a damp cloth to clean the outside of the blender base. Never immerse the blender base in water or other liquids.
- Except for the base, you can clean all parts in water.
- The bottle, mason jar, both lids and the straw are dishwasher safe.
- Always clean the blender immediately after use for easy cleaning. Do not let food dry in the jar or the blade assembly, this will make them harder to clean.
- When not using the blender for a longer period of time, save it in a well ventilated, dry place to prevent the engine of the appliance from being affected by humidity.

ENVIRONMENTAL GUIDELINES



This symbol on the product or on its packaging indicates that this product may not be treated as household waste. Instead it must be brought to the applicable collection point for recycling of electrical and electronic equipment. By ensuring this product is disposed of correctly, you will help prevent potential negative consequences for the environment and human health, which could otherwise be caused by inappropriate waste handling of this product. For more detailed information about recycling of this product, please contact your local city office, your household waste disposal service or the shop where you purchased the product.



The packaging is recyclable. Please treat the packaging ecologically.

GARANTIA

Este aparato tiene un periodo de garantía de 2 años a partir de la fecha de compra. Durante el periodo de garantía, el distribuidor será completamente responsable de los defectos directamente asignables a errores del material y fabricación. Cuando se detecten este tipo de errores, y siempre que se estime necesario, el aparato se sustituirá o reparará. A partir de ese momento, el periodo de garantía de 2 años no volverá a iniciarse, sino que seguirá siendo de 2 años a partir del momento de compra. La garantía se concede sobre la base del recibo de caja.

La garantía de los accesorios y componentes sujetos a desgaste es de 6 meses.

La garantía y la responsabilidad/imputabilidad del proveedor y el fabricante expiran automáticamente en los siguientes casos:

- Cuando no se cumplan las instrucciones que aparecen en este manual.
- En el caso de una conexión inadecuada, por ejemplo, a una tensión eléctrica demasiado alta.
- En caso de uso incorrecto, brusco o anormal.
- En caso de insuficiente o incorrecto mantenimiento.
- Si el consumidor o un tercero no autorizado realizan reparaciones o modificaciones en el aparato.
- Si se usan componentes o accesorios que no están recomendados o que no son suministrados por el proveedor/fabricante.

INSTRUCCIONES DE SEGURIDAD

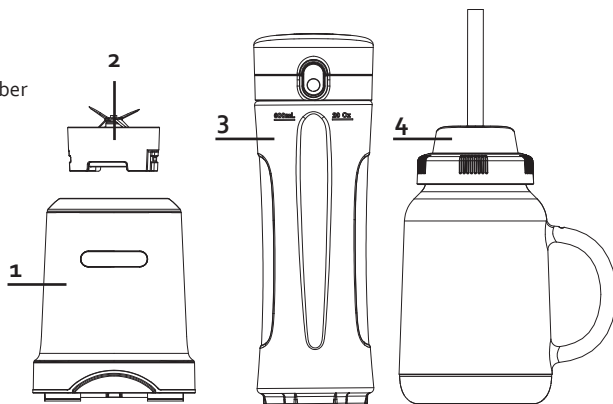
Cuando utilice aparatos eléctricos, se deben seguir las instrucciones de seguridad mencionadas a continuación:

- Lea detenidamente estas instrucciones. Conserve este manual para consultarlo posteriormente.
- Antes del primer uso retire todos los materiales de embalaje y etiquetas promocionales. Asegúrese de que los niños no puedan jugar con el material de embalaje.
- Este aparato es adecuado para su uso en el ámbito doméstico y entornos similares como:
 - Zona de cocina para el personal de tiendas, oficinas y otros entornos profesionales similares.
 - Granjas.
 - Habitaciones de hoteles y moteles, y otros entornos de carácter residencial.
 - Habitaciones de invitados o similares.
- Supervise en todo momento a los niños para que no jueguen con el aparato.
- Este aparato puede ser utilizado por niños de 16 años o más, personas con discapacidad física o sensorial, o personas con capacidad mental limitada o falta de experiencia o conocimiento, siempre, y en tanto en cuanto, dichas personas estén vigiladas o hayan recibido instrucciones sobre el uso del aparato de manera segura y conozcan los peligros del uso del mismo. Los niños no deben jugar con el ventilador. El mantenimiento y la limpieza del dispositivo no deben ser realizados por niños, a menos que tengan 16 años o más y estén supervisados por un adulto.
- Mantenga el aparato fuera del alcance de los niños.
- Saque el enchufe de la toma de corriente cuando no use el aparato, antes de montar o desmontar piezas y antes de limpiarlo. Ponga primero todos los botones en posición de apagado y desconecte el cable de alimentación de la toma de corriente. No tire nunca del cable de alimentación para sacar el enchufe de la toma de corriente.
- Si el cable de alimentación está dañado, para evitar accidentes, debe sustituirlo el fabricante, un centro de reparación autorizado o una persona cualificada.
- ATENCIÓN: para evitar peligros, el aparato no debe ser controlado con un dispositivo externo, como un temporizador externo, ni debe conectarse a una red que se encienda y se apague con frecuencia.
- No deje nunca sin vigilancia un aparato en marcha.

- No utilice el aparato al aire libre.
- Utilice el aparato únicamente para el fin para el que está destinado.
- Antes de utilizarlo, compruebe si el voltaje indicado en el aparato coincide con el voltaje de la red eléctrica de su vivienda.
- El cable de alimentación debe estar conectado a una toma de corriente que debe haber sido instalada y conectada a tierra de acuerdo con las normas y reglamentos locales.
- Solo debe utilizar los accesorios que se suministran con el aparato.
- No utilice nunca el aparato si el cable de alimentación o el enchufe están dañados, después de un mal funcionamiento del aparato o cuando el aparato está dañado. En el caso de que el aparato esté dañado, llévelo al servicio de postventa de DOMO o al centro de servicio cualificado más cercano para su inspección, reparación o para realizar ajustes eléctricos/mecánicos. Nunca intente reparar el aparato por su cuenta.
- Nunca sumerja el aparato, el cable de alimentación o el enchufe en agua o en cualquier otro líquido. Esto evitará choques eléctricos o incendios.
- No utilice el aparato con las manos mojadas.
- Este aparato está provisto de un cable de alimentación corto para evitar que personas u objetos se enreden en el mismo o se caigan. **NUNCA UTILICE EL APARATO CON UN CABLE ALARGADOR.**
- Desenrolle el cable de alimentación completamente para evitar el sobrecalentamiento del mismo.
- No deje que el cable de alimentación cuelgue sobre superficies calientes o sobre el borde de una mesa o encimera.
- No permita que el cable de alimentación cuelgue por debajo o alrededor del aparato.
- No utilice el aparato si todavía queda agua en la cubeta o si las piezas aún está húmedas después de la limpieza.
- Nunca utilice el aparato sin ingredientes.
- Sea especialmente precavido al sujetar accesorios afilados, como las cuchillas. Solo debe tocar los accesorios cuando estos se encuentren completamente parados en el aparato.
- Si no se realiza un correcto mantenimiento del aparato, la vida útil del aparato se reducirá drásticamente y se podrían producir situaciones peligrosas.
- Los accidentes o los daños ocasionados por el no seguimiento de estas normas son su propia responsabilidad. Ni el fabricante, ni el importador ni el distribuidor pueden ser considerados responsables a este respecto.

PIEZAS

1. Base de la batidora
2. Pieza extraíble con cuchillas
3. Botella y tapa con pico para beber
4. Jarra mason con tapa y pajita



ANTES DEL PRIMER USO

- Antes del primer uso retire todos los materiales de embalaje y etiquetas promocionales.
- Retire los diversos componentes de la unidad y lave todas las piezas extraíbles según las instrucciones de "Limpieza y mantenimiento".

USO

El siguiente procedimiento es el mismo para la botella que para la jarra mason.

1. Llene el vaso con sus ingredientes favoritos. Asegúrese de no llenar el vaso por encima de la marca de 600 ml.
2. Sujete la pieza de las cuchillas suavemente por la parte inferior, con las cuchillas alejadas de usted, y gírela en la abertura del vaso de mezcla.
3. Coloque la base de la batidora en una superficie plana e introduzca el enchufe en la toma de corriente.
4. Gire el vaso con la pieza de las cuchillas, póngalo en la base y empujelo en la base. Gire el vaso hacia la derecha para fijarlo de forma segura en la base. Asegúrese de que la marca en la pieza de las cuchillas se corresponde con la marca de la base.
5. Afloje la botella girándola hacia la izquierda para dejar de mezclar.
6. Retire el vaso de la base. Gire el vaso, gire la pieza de las cuchillas para sacarla y la tapa con el pitorro. Ahora puede usar el vaso para beber.

Importante:

- Corte todas las frutas y vegetales sólidos en trozos no mayores de 2,5 cm.
- No utilice la batidora para hacer masa, puré de patatas, cortar carne, etc.
- No utilice la batidora para mezclar líquidos calientes u otros ingredientes. La batidora solo es adecuada para mezclar ingredientes fríos. No ponga la batidora o el vaso en el horno de microondas, ni la utilice para calentar nada.
- La batidora también puede triturar hielo. Añada suficiente líquido cuando quiera picar hielo.
- La batidora tiene un dispositivo de seguridad incorporado para arrancar. El vaso de mezcla se debe ajustar bien a la base antes de arrancar la batidora.

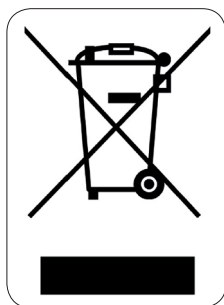
- No ponga demasiada cantidad en la vaso de mezclar. Si el motor falla, apague la batidora inmediatamente, desenchufe el cable de alimentación de la toma de corriente y deje que la unidad se enfríe durante al menos 10 minutos.
- Limpie la batidora limpio según se indica en la sección "Limpieza y mantenimiento".

LIMPIEZA Y MANTENIMIENTO

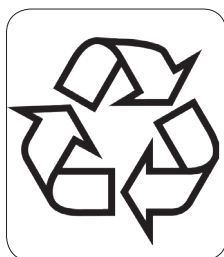
Precaución: Los bordes de las cuchillas están muy afilados. La limpieza de la batidora debe hacerse con cuidado.

- Saque el enchufe de la toma de corriente y retire los accesorios antes de empezar a limpiar la batidora.
- Use un paño húmedo para limpiar el exterior de la base de la batidora. No sumerja nunca la base en agua u otros líquidos.
- Además de la base, todas las piezas se deben limpiar en agua.
- Tanto la botella, como la jarra mason, ambas tapas y la pajita se pueden lavar en el lavavajillas.
- Limpie siempre la batidora inmediatamente después de usarla para facilitar la limpieza. No deje que se seque comida en el vaso y la cuchilla; esto hará más difícil la limpieza.
- Si no utiliza la batidora durante mucho tiempo, guárdela en un lugar bien ventilado y seco para evitar que el motor de la batidora se vea afectado por la humedad

DIRECTRICES MEDIOAMBIENTALES



El símbolo en el producto o en el embalaje indica que este producto no puede ser tratado como residuo doméstico. Se debe llevar a un lugar en el que se reciclan equipos eléctricos y electrónicos. Si se asegura de que este producto se desecha correctamente, usted ayudará a evitar posibles consecuencias negativas para las personas y el medio ambiente que serían causados por un tratamiento de residuos inadecuado. Para obtener información más detallada sobre el reciclaje de este producto, póngase en contacto con su ayuntamiento, o con la empresa o departamento responsable del servicio de recogida de basura doméstica, o con la tienda donde adquirió el producto.



El material de embalaje es reciclable. Trate el embalaje de una manera medioambientalmente responsable.

GARANZIA

La garanzia dell'apparecchio è valida per 2 anni a partire dalla data di acquisto. Durante il periodo di validità della garanzia, il distributore si assume la piena responsabilità dei difetti dei materiali o di quelli di fabbricazione. In caso di presenza di tali difetti, se necessario, si procederà alla sostituzione o alla riparazione dell'apparecchio. Il periodo di garanzia di 2 anni non ricomincia in quel momento, ma continua per 2 anni dalla data di acquisto dell'apparecchio. Per la garanzia fa fede la data riportata sullo scontrino. Se l'apparecchio si rivela difettoso nel periodo di validità della garanzia, cioè 2 anni, potete portarlo, insieme allo scontrino, nel negozio dove l'avete acquistato.

La garanzia sugli accessori e sui componenti soggetti a usura è di 6 mesi.

La garanzia e la responsabilità del negoziante e del produttore decadono automaticamente nei seguenti casi:

- mancata osservanza delle istruzioni contenute nel presente manuale;
- errato collegamento, per esempio con tensione elettrica troppo alta;
- uso errato, anormale e manesco;
- manutenzione insufficiente o errata;
- riparazione o modifiche all'apparecchio eseguite dal cliente o da terzi non autorizzati;
- uso di accessori o componenti non raccomandati o forniti dal negoziante o dal produttore.

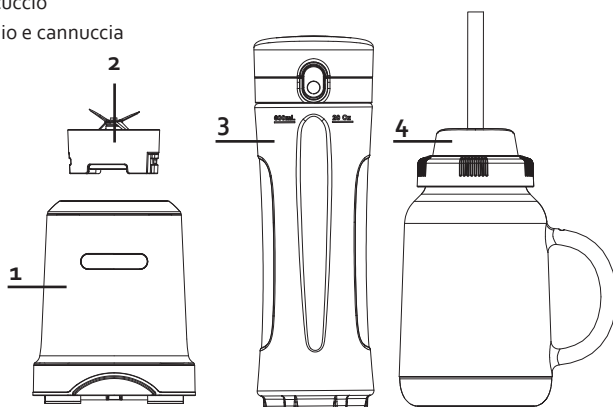
INDICAZIONI DI SICUREZZA

- Quando si utilizzano dispositivi elettrici, è necessario tenere presenti le seguenti istruzioni di sicurezza:
- Leggere con attenzione le presenti istruzioni. Conservare le istruzioni per possibili future consultazioni.
- Prima di utilizzare il prodotto, togliere tutti gli imballi e gli eventuali adesivi promozionali. Assicurarsi che i bambini non giochino con gli imballaggi.
- Questo apparecchio è destinato unicamente all'uso domestico e in ambienti analoghi, quali:
 - angoli cottura riservati al personale nei negozi, negli uffici e in altri ambienti professionali
 - Fattorie
 - Camere di alberghi, motel e altre strutture ricettive residenziali
 - Camere per vacanze o ambienti analoghi
- L'apparecchio può essere utilizzato da bambini di età superiore a 16 anni e da persone con ridotte capacità fisiche, sensoriali o mentali, o con mancanza di esperienza o conoscenza, solo se sorvegliati o se hanno ricevuto istruzioni sull'uso sicuro dell'apparecchio e ne comprendono i rischi. I bambini non possono giocare con l'apparecchio. Le operazioni di pulizia e di manutenzione non devono essere effettuate dai bambini di età inferiore a 16 anni e senza sorveglianza.
- Tenere l'apparecchio fuori dalla portata dei bambini di età inferiore a 16 anni.
- Togliere la spina dalla presa quando l'apparecchio non è in funzione, prima di montarne o smontarne i componenti e prima di pulirlo. Mettere tutti gli interruttori in posizione "off" e afferrare la spina per staccarla dalla presa di corrente. Non tirare mai il cavo di alimentazione per estrarre la spina dalla presa di corrente.
- **ATTENZIONE:** per evitare il rischio di incidenti, l'apparecchio non deve essere utilizzato con strumenti esterni, come ad esempio un timer e non deve essere collegato a una rete che viene accesa e spenta in continuazione.
- Non mettere in funzione l'apparecchio senza sorveglianza.
- Non utilizzare l'apparecchio all'aperto.
- Utilizzare l'apparecchio solo per lo scopo previsto.
- Prima dell'uso, controllare che il voltaggio riportato sull'apparecchio corrisponda a quello della rete elettrica domestica.

- Il cavo di alimentazione deve essere sempre collegato a una presa installata correttamente e con messa a terra in conformità alla normativa locale vigente.
- Utilizzare solo gli accessori forniti con l'apparecchio.
- Non utilizzare mai l'apparecchio se il cavo di alimentazione o la spina sono danneggiati, dopo un malfunzionamento o quando è danneggiato. In questi casi, portare l'apparecchio al servizio assistenza post-vendita di DOMO o al centro assistenza autorizzato più vicino per farlo controllare, riparare o per apportare le necessarie modifiche elettriche o tecniche. Non cercare mai di riparare da soli l'apparecchio.
- Non immergere mai l'apparecchio, il cavo o la spina in acqua o in altri liquidi. Questo per evitare scosse elettriche o incendi.
- Non utilizzare l'apparecchio con le mani bagnate.
- Questo apparecchio è munito di un cavo di alimentazione corto, per evitare il rischio che, con un cavo più lungo, persone o cose vi si appoggino o cadano. **NON UTILIZZARE MAI L'APPARECCHIO CON UNA PROLUNGA.**
- Srotolare completamente il cavo di alimentazione per evitare che si surriscaldi.
- Non lasciare mai il cavo appoggiato su una superficie calda o penzolante dal bordo di un tavolo o della cucina.
- Non lasciare mai il cavo di alimentazione penzolante sotto l'apparecchio.
- Non utilizzare l'apparecchio se contiene ancora acqua o se alcune parti sono ancora bagnate dopo essere state lavate.
- Non utilizzare mai l'apparecchio a vuoto.
- Prestare molta attenzione quando si afferrano gli accessori taglienti, come le lame. Gli accessori possono essere toccati solo quando sono completamente fermi.
- Se l'apparecchio non viene pulito bene, la sua durata di vita può ridursi in modo drastico e possono verificarsi situazioni pericolose.
- Gli incidenti o i danni causati dalla mancata osservanza delle presenti istruzioni sono responsabilità dell'utilizzatore. Non possono essere ritenuti responsabili per tali danni né il produttore, né l'importatore, né il fornitore.

COMPONENTI

1. Base del frullatore
2. Gruppo lame estraibile
3. Borraccia e coperchio con beccuccio
4. Barattolo con manico, coperchio e cannucina



PRIMA DELL'USO

- Rimuovere tutti i materiali di imballaggio ed eventuali adesivi promozionali prima del primo utilizzo.
- Smontare i vari componenti dell'apparecchio e lavare tutti i componenti estraibili seguendo le istruzioni della sezione "Pulizia e manutenzione".

UTILIZZO

Le seguenti operazioni sono le stesse sia per la borraccia sia per il barattolo con manico.

1. Inserire nella borraccia gli ingredienti desiderati. Assicurarsi che la borraccia non sia riempita oltre il segno che indica 600 ml.
2. Afferrare con cautela il gruppo lame dal basso, tenendo le lame lontano da sé, e avvitare fissandolo nell'apertura della borraccia.
3. Posizionare la base del frullatore su una superficie piana e inserire la spina nella presa elettrica.
4. Voltare la borraccia completa di gruppo lame, posizionarla sulla base e spingerla su di essa. Avvitare la borraccia, in senso orario, per fissarla alla base. Assicurarsi che il segno sul gruppo lame si trovi in corrispondenza del segno sulla base.
5. Svitare la borraccia, in senso antiorario, per smettere di frullare.
6. Togliere la borraccia dalla base. Voltare la borraccia, rimuovere da essa il gruppo lame e il coperchio con beccuccio. La borraccia è pronta per essere trasportata e utilizzata.

Importante:

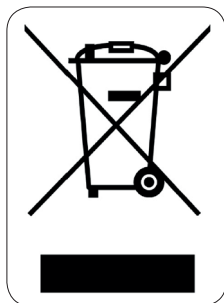
- Tagliuzzare tutta la frutta e le verdure solide in pezzetti non più grandi di 2,5 cm.
- Non utilizzare il frullatore per impastare, passare patate, macinare carne ecc.
- Non utilizzare il frullatore per miscelare liquidi caldi o altri ingredienti caldi. Il frullatore è adatto per frullare solo ingredienti freddi. Non mettere il frullatore né il contenitore (borraccia o barattolo) nel forno a microonde. Non utilizzarli per riscaldare.
- Il frullatore può inoltre essere utilizzato per tritare il ghiaccio. Aggiungere sempre abbastanza liquido se si vuole tritare finemente il ghiaccio.
- Non tenere il frullatore in funzione per più di 2 minuti di seguito.
- Non riempire eccessivamente il contenitore. Se il motore si inceppa, spegnere immediatamente il frullatore, togliere la spina dalla presa di corrente e lasciar raffreddare l'apparecchio per almeno 10 minuti.

PULIZIA E MANUTENZIONE

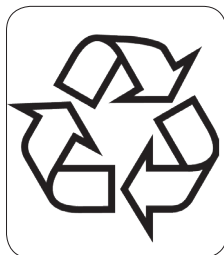
Attenzione: i bordi delle lame sono molto affilati. La pulizia del frullatore deve essere eseguita con cautela.

- Togliere la spina dalla presa di corrente e smontare gli accessori prima di pulire l'apparecchio.
- Utilizzare un panno bagnato per pulire l'esterno della base del frullatore. Non immergere mai la base in acqua o altri liquidi.
- Eccetto la base, tutti i componenti possono essere lavati in acqua.
- La borraccia, il barattolo con manico, entrambi i coperchi e la cannucchia possono essere lavati in lavastoviglie.
- Dopo averlo utilizzato, pulire sempre il frullatore per facilitarne il lavaggio. Non lasciar seccare cibo nel contenitore e sul gruppo lame. Ciò renderebbe più difficile la pulizia.
- Se il frullatore rimane inutilizzato per un lungo periodo, conservarlo in un luogo ventilato e asciutto per evitare che l'umidità danneggi il motore dell'apparecchio.

MISURE AMBIENTALI



Il simbolo sul prodotto o sulla confezione indica che esso non deve essere trattato come rifiuto domestico. Deve, al contrario, essere conferito al punto di raccolta predisposto per il riciclo delle apparecchiature elettriche ed elettroniche. Facendo in modo che questo prodotto venga smaltito correttamente aiuterete a prevenire potenziali conseguenze negative per l'ambiente e la salute dell'uomo, che potrebbero essere causate da uno smaltimento non corretto. Per maggiori informazioni sul riciclo di questo prodotto, consultare le autorità comunali, l'azienda o il servizio responsabili della raccolta dei rifiuti domestici o il negozio in cui il prodotto è stato acquistato.



Il materiale di imballaggio è riciclabile. Lo smaltimento dell'imballaggio deve avvenire al fine di tutelare l'ambiente.

ZÁRUKA

Práva a povinnosti prodávajícího a kupujícího ohledně práv z vadného plnění se řídí příslušnými obecně závaznými předpisy dle občanského zákoníku.

1. Trvání záruky: 2 roky
2. Záruka se nevztahuje
 - a) na mechanické poškození
 - b) nesprávné používání v rozporu s návodem k použití
3. Záruka zaniká:
 - při použití spotřebiče jinak než v je uvedeno v manuálu (nesprávným postupem)
 - při provádění opravy nebo změny na spotřebiči osobou jinou než pověřenou naším servisem

Prodávající odpovídá kupujícímu, že zboží při převzetí nemá vady. Zejména prodávající odpovídá kupujícímu, že v době, kdy kupující zboží převzal:

- má zboží takové vlastnosti, které výrobce v tomto návodu popisuje,
- se zboží hodí k účelu, ke kterému výrobce uvádí,
- zboží odpovídá jakostí nebo provedením smlouvenému vzorku nebo předloze, byla-li jakost nebo provedení určeno podle smlouveného vzorku nebo předlohy,
- zboží vyhovuje požadavkům právních předpisů.

Projeví-li se vada v průběhu šesti měsíců od převzetí, má se za to, že zboží bylo vadné již při převzetí.

Pokud není u výrobku uvedeno jinak, činí záruční doba 24 měsíců. Záruční doba počíná běžet od převzetí věci kupujícím.

Práva z vadného plnění uplatňuje kupující u prodávajícího na adrese jeho provozovny, v níž je přijetí reklamace možné s ohledem na sortiment prodávajícího zboží, případně i v sídle nebo místě podnikání. Za okamžik uplatnění reklamace se považuje okamžik, kdy prodávající obdržel od kupujícího reklamované zboží.

Reklamaci lze také uplatnit v servisním středisku na adrese **DOMO-elektro s.r.o., Na Kobyle 783, 345 06 Kdyně, Česká republika, tel. (+420) 379 422 550, servis@domo-elektro.cz**

Pro rychlé a bezproblémové vyřízení reklamace doporučujeme přiložit k reklamaci doklad o koupi a průvodní dopis s popisem závady a zpáteční adresou s telefonickým kontaktem.

BEZPEČNOSTNÍ POKYNY

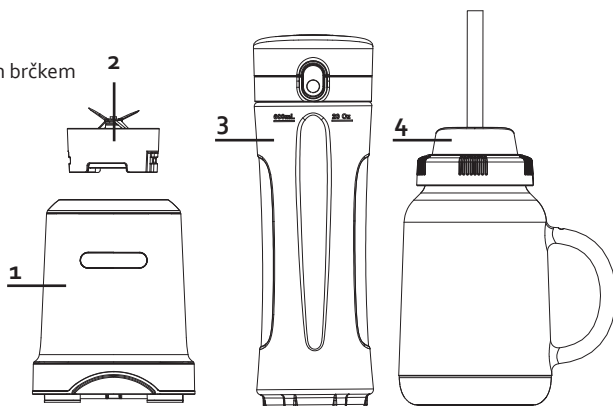
Při používání jakéhokoli el. spotřebiče dbejte zvýšené opatrnosti a dodržujte určitá bezpečnostní pravidla:

- Pečlivě si přečtěte tyto informace a manuál nechte i pro pozdější nahlédnutí.
- Ujistěte se, že před použitím odlepte a odstraňte veškeré reklamní a ochranné fólie.
- Děti si s ochrannými ani reklamními polepy nesmí hrát.
- Příklad je určen pro používání v domácnostech a podobných prostředích, tak jako je:
 - kuchyňky v obchodech, kancelářích atd.
 - chaty, chalupy
 - hotely, penziony a jiné dočasné ubytování
- Dohlédněte, aby si děti nehrály s přístrojem.

- Tento spotřebič mohou používat děti ve věku 16 let a starší a osoby se sníženými fyzickými, smyslovými nebo mentálními schopnostmi, nebo nedostatkem zkušeností a znalostí pokud jsou pod neustálým dozorem nebo byly poučeny o používání spotřebiče bezpečným způsobem a rozumí případným nebezpečím. Děti si s přístrojem nesmějí hrát. Čištění a údržbu prováděnou uživatelem nesmějí provádět děti bez dozoru.
- Čištění a běžnou údržbu smí provádět pouze osoby starší 16 let a při tom být pod dohledem.
- Přístroj a jeho el. kabel skladujte mimo dosah dětí.
- Přístroj vždy plně odpojte od elektrického proudu pokud je s ním něco v nepořádku, během bouřky, nebo když už jej nechcete nadále používat, či jej potřebujete vyčistit.
- Nepoužívejte přístroj, pokud má poškozený přívodní kabel, nebo Vám upadl na zem. Takto poškozený spotřebič musí být opraven/zkontrolován vždy v odborném servise.
- **POZOR:** Aby se předešlo rizikům, nesmí se přístroj používat se žádným externím časovačem ani jinými neoriginálními částmi.
- Nikdy nenechávejte spuštěný přístroj bez dozoru.
- Nepoužívejte ani neskladujte přístroj venku (ve volné přírodě)
- Nikdy přístroj nepoužívejte jinak než je určeno.
- Důkladně zkontrolujte, zda parametry vaší el. sítě jsou schodné s požadavky na informačním štítku přístroje.
- Zástrčka přívodního kabelu se smí zapojit pouze do uzeměné zásuvky, schválené dle místních norem.
- Přístroj používejte pouze s originálními příslušenstvím.
- Pokud je přístroj jakkoli poškozen (i když se zdá být poškození minimální), nikdy takto poškozený přístroj nepoužívejte. Nesnažte se ho opravovat sami doma, ale vždy opravu svěťte odbornému servisu DOMO nebo jeho partnerům.
- Nikdy neponořujte žádné části přístroje, zástrčku ani přívodní kabel pod vodu, jinak hrozí úraz el. proudem. Ujistěte se, že máte přístroj postavený na suchém místě.
- Nikdy se nedotýkejte zmrzlé nádoby mokřými rukama!
- Přívodní kabel je záměrně vyroben kratší, snižuje to riziko o jeho zakopnutí, stržení přístroje z pracovní plochy. Z toho důvodu **NEPOUŽÍVEJTE PRODLUŽOVACÍ KABEL.**
- Přívodní kabel vždy důkladně celý rozviňte, jinak hrozí riziko přehřátí kabelu.
- Přívodní kabel nenechávejte ležet přes ostré hrany ani na teplých/horkách plochách.
- Přívodní kabel nenechávejte ležet pod (ani okolo přístroje), aby nehrozilo jeho převrácení.
- Pokud se Vám do prostoru motoru dostane voda, nebo nějaký cizí objekt, okamžitě přístroj vypněte vytažením zástrčky ze zásuvky. Přístroj před dalším zapnutím pořádně zkontrolujte.
- Přístroj nepoužívejte na prázdko / pokud je nádoba prázdná.
- Přístroj udržujte v čistotě. Nečistoty by mohly způsobit zkrácení životnosti přístroje a hlavně vznik rizik el. výboje.
- Výrobce, dodavatel ani prodejce není schopen ručit za rizika vzniklá nedodržením těchto pokynů. Sám uživatel nese odpovědnost za takto vzniklá rizika.
- Ujistěte se, že je kolem přístroje dostatek prostoru pro ventilaci a cirkulaci vzduchu. Dodržujte vzdálenost alespoň 8 cm od okolních předmětů.

ČÁSTI

1. Základna – motorová část
2. Nože mixéru
3. Lahvička a víčko s pítkem
4. Hrneček a víčko s plastovým brčkem



PŘED PRVNÍM POUŽITÍM

- Ujistěte se, že před použitím odlepte a odstraníte veškeré reklamní a ochranné fólie.
- Rozložte přístroj a všechny jeho části očistěte – viz. dále kapitola „čištění a údržba“.

POUŽITÍ

Pracovní postup pro přípravu smoothie v lahvičce nebo hrnečku je stejný.

1. Naplňte nádobku požadovanými surovinami. Ujistěte se, že do nádoby nedáváte více než po rysku 600 ml.
2. Opatrně chyťte víko s noži za spodek, nože směřují od Vás, a našroubujte na nádobku.
3. Umístěte základnu mixéru na rovnou a stabilní podložku a zapojte do elektrické sítě.
4. Otočte nádobku s noži dnem nahoru a usaďte do základny, nádobku zatlačte směrem dovnitř. Nádobku zajistěte otočením po směru hodinových ručiček. Ujistěte se, abyste barevnou značku na nožové části měli zároveň se značkou na základně.
5. Pro zastavení mixování musíte pootočit lahvičku proti směru hodinových ručiček.
6. Vyjměte nádobku ze základny. Otočte nádobku dnem dolů, odejměte nože z nádoby a našroubujte víko s pítkem. Nyní můžete z nádoby pít jako z láhve.

Důležité:

- Tvrdou zeleninu nařežte na menší kousky, ne větší než 1,8 až 2,5 cm.
- Nepoužívejte mixér na hnětení těsta, přípravu kaše, mletí masa apod.
- Nepoužívejte tento přístroj k mixování teplých surovin nebo ingrediencí, materiál přístroje je určen pouze pro studené suroviny. Z tohoto důvodu je zakázáno vkládat jakékoliv části mixéru do mikrovlné trouby nebo kokoliv v něm v mikrovlnné troubě ohřívat.
- Mixér umí rozdrtit kostky ledu. Nicméně, před drcením ledu vždy doplňte nádobku dostatkem tekutiny.
- Mixér má vestavěný systém ochrany. Mixovací nádobka musí být řádně nasazena na základnu, jinak nejde mixér spustit.

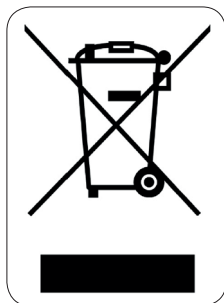
- Nepřepíňujte mixovací nádobu. Pokud začne motor vynechávat, ihned přístroj vypněte, odpojte od elektrické sítě a nechte alespoň 10 minut vychladnout!
- Přístroj čistěte podle instrukcí uvedených dále.

ČIŠTĚNÍ A ÚDRŽBA

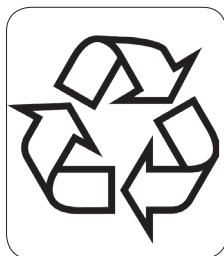
Upozornění !! Nože jsou velmi ostré! Čistěte je opatrně!

- Před čištěním odpojte přístroj ze zásuvky a rozeberte na části.
- Použijte houbičku na očištění zevnějšíku mixéru a základny. Nikdy neponožte základnu mixéru do vody ani jiných kapalin.
- Kromě základny, je možné všechny části umýt ve vodě.
- Lahvička, hrneček, obě víčka i brčko jsou vhodné i pro mytí v myčce nádobí.
- Vždy je snazší čistit mixér ihned po použití. Zaschlé jídlo v nádobě nebo čepelích jdou o poznání hůře vyčistit.
- Pokud nebudete mixér dlouho používat, uklidte ho na suché a vzdušné místo.
- Při čištění čepelí buďte velmi opatrní, jsou ostré a hrozí riziko pořezání.

OHLED NA ŽIVOTNÍ PROSTŘEDÍ



Symbol na přístroji či na jeho obalu znamená, že s tímto výrobkem není možno nakládat jako s běžným domovním odpadem, nýbrž musí být odevzdán na místech určených ke sběru a likvidaci elektrických a elektronických zařízení. Dodržením tohoto doporučení chráníte životní prostředí a zdraví spoluobčanů. Více informací o možnostech likvidace nebezpečného odpadu obdržíte na obecních nebo městských úřadech, sběrných dvorech nebo v prodejně, kde jste přístroj zakoupili.



Obalové materiály jsou recyklovatelné, nakládejte s nimi podle předpisů pro životní prostředí.

ZÁRUKA

Práva a povinnosti predávajúceho a kupujúceho ohľadom práv z chybného plnenia sa riadi príslušnými všeobecne záväznými predpismi podľa občianskeho zákonníka.

1. Trvanie záruky: 2 roky
2. Záruka sa nevzťahuje
 - a) na mechanické poškodenie
 - b) nesprávne používanie v rozpore s návodom na použitie
3. Záruka zaniká:
 - pri použití spotrebiča inak ako v je uvedené v manuále (nesprávnym postupom)
 - pri vykonávaní opravy alebo zmeny na spotrebiči osobou inou než poverenou našim servisom

Predávajúci zodpovedá kupujúcemu, že tovar pri prevzatí nemá vady. Najmä predávajúci zodpovedá kupujúcemu, že v čase, keď kupujúci tovar prevzal:

- má tovar také vlastnosti, ktoré výrobca v tomto návode popisuje,
- sa tovar hodí k účelu, ku ktorému výrobca uvádza,
- tovar zodpovedá kvalitou alebo prevedením dohovorené vzorky alebo predlohe, ak bola akosť alebo prevedenie určené podľa dohodnutého vzorky alebo predlohy,
- tovar vyhovuje požiadavkám právnych predpisov.

Ak sa prejavia vada v priebehu šiestich mesiacov od prevzatia, má sa za to, že tovar bol chybný už pri prevzatí.

Pokiaľ nie je pri výrobku uvedené inak, je záručná doba 24 mesiacov. Záručná doba začína plynúť od prevzatia vecí kupujúcim.

Práva z chybného plnenia uplatňuje kupujúci u predávajúceho na adrese jeho prevádzky, v ktorej je prijatie reklamácie možné s ohľadom na sortiment predávaného tovaru, prípadne aj v sídle alebo mieste podnikania. Za okamih uplatnenia reklamácie sa považuje okamih, kedy predávajúci dostal od kupujúceho reklamovaný tovar.

Reklamáciu možno tiež uplatniť v servisnom stredisku na adrese **DOMO-elektro s.r.o., Na Kobyle 783, 345 06 Kdyně, Česká republika, tel. (+420) 379 422 550, servis@domo-elektro.cz**

Pre rýchle a bezproblémové vybavenie reklamácie odporúčame priložiť k reklámácii doklad o kúpe a sprievodný list s popisom závady a spätičnou adresou s telefonickým kontaktom.

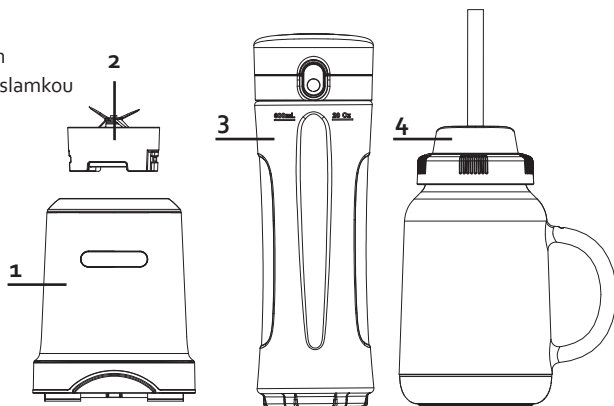
BEZPEČNOSTNÉ POKYNY

- Pri používaní jakéhokoli el. spotrebiče dbajte na zvýšenú opatrnosť a dodržujte určitá bezpečnostné pravidlá:
- Starostlivo si prečítajte tieto informácie a manuál nechajte aj k neskoršiemu nahliadnutiu.
- Uistite sa, že pred použitím odlepíte a odstránite všetky reklamné a ochranné fólie.
- Deti sa s ochrannými ani reklamnými polepy nesmie hrať.
- Prístroj je určený pre používanie v domácnostiach a podobných prostrediach, tak ako je:
 - kuchynky v obchodoch, kanceláriách atď.
 - chaty, chalupy
 - hotely, penzióny a iné dočasné ubytovanie
- Dohliadnite, aby sa deti nehrali s prístrojom.

- Tento spotrebič môžu používať deti vo veku 16 rokov a staršie a osoby so zníženými fyzickými, zmyslovými alebo mentálnymi schopnosťami, alebo nedostatkom skúseností a znalostí ak sú pod neustálym dozorom alebo boli poučené o používaní spotrebiča bezpečným spôsobom a rozumejú prípadným nebezpečenstvám. Deti si s prístrojom nesmú hrať. Čistenie a údržbu vykonávanú používateľom nesmú vykonávať deti bez dozoru.
- Čistenie a bežnú údržbu môžu vykonávať len osoby staršie ako 16 rokov a pri tom byť pod dohľadom.
- Prístroj a jeho el. kábel skladujte mimo dosahu detí.
- Prístroj vždy plne odpojte od elektrického prúdu ak je s ním niečo v neporiadku, počas búrky, alebo keď už ho nechcete naďalej používať, či ho potrebujete vyčistiť.
- Nepoužívajte prístroj, ak má poškodený prívodný kábel, alebo Vám spadol na zem.
- Takto poškodený spotrebič musí byť opravený / skontrolovaný vždy v odbornom servise.
- **POZOR:** Aby sa predišlo rizikám, nesmie sa prístroj používať so žiadnym externým časovačom ani inými neoriginálnymi časťami.
- Nikdy nenechávajte spustený prístroj bez dozoru.
- Nepoužívajte ani neskladujte prístroj vonku (vo voľnej prírode)
- Nikdy prístroj nepoužívajte inak ako je určené.
- Dôkladne skontrolujte, či parametre vašej el. siete sú zhodné s požiadavkami na informačnom štítku prístroja.
- Zástrčka prívodného kábla sa smie zapojiť iba do uzemnenej zásuvky, schválené podľa miestnych noriem.
- Prístroj používajte len s originálnym príslušenstvom.
- Ak je prístroj akokoľvek poškodený (aj keď sa zdá byť poškodenie minimálna), nikdy takto poškodený prístroj nepoužívajte. Nesnažte sa ho opravovať sami doma, ale vždy opravu zverte odbornému servisu DOMO alebo jeho partnerom.
- Nikdy neponárajte žiadne časti prístroja, zástrčku ani prívodný kábel pod vodu, inak hrozí úraz el. proudom. Ujistite sa, že máte prístroj postavený na suchom mieste.
- Nikdy sa nedotýkajte zmrazených nádob mokrymi rukami!
- Prívodný kábel je zámerne vyrobený kratšia, znižuje to riziko o jeho zakopnutia, strhnutie prístroja z pracovnej plochy. Z toho dôvodu **NEPOUŽÍVAJTE** predlžovacích káblov.
- Prívodný kábel vždy dôkladne celý rozviňte, inak hrozí riziko prehriatia kábla.
- Prívodný kábel nenechávajte ležať cez ostré hrany ani na teplých / horúčavách plochách.
- Prívodný kábel nenechávajte ležať pod (ani okolo prístroja), aby nehrozilo jeho prevráteniu.
- Ak sa Vám do priestoru motora dostane voda, alebo nejaký cudzí objekt, okamžite prístroj vypnite vytiahnutím zástrčky zo zásuvky. Prístroj pred ďalším zapnutím poriadne skontrolujte.
- Prístroj nepoužívajte na prázdno / ak je nádoba prázdna.
- Prístroj udržiavajte v čistote. Nečistoty by mohli spôsobiť skrátenie životnosti prístroja a hlavne vznik rizík el. výboje.
- Výrobca, dodávateľ ani predajca nie je schopný ručiť za riziká vzniknuté nedodržaním týchto pokynov. Sám používateľ nesie zodpovednosť za takto vzniknutá riziká.
- Uistite sa, že je okolo prístroja dostatok priestoru pre ventiláciu a cirkuláciu vzduchu. Dodržujte vzdialenosť aspoň 8 cm od okolitých predmetov.

ČASTI

1. Základňa - motorová časť
2. Nože mixéra
3. Fľaštička a viečko s náustkom
4. Hrnček a viečko s plastovým slamkou



PRED PRVÝM POUŽITÍM

- Uistite sa, že pred použitím odlepte a odstráňte všetky reklamné a ochranné fólie.
- Rozložte prístroj a všetky jeho časti očistite - vid. ďalej kapitolu "čistenie a údržba".

POUŽITIE

Pracovný postup na prípravu smoothie v fľaštičke alebo hrnčeku je rovnaký.

1. Naplňte fľašu požadovanými surovinami. Uistite sa, že do fľaše nedávate viac ako po značku 600 ml.
2. Opatrne chytte veko s nožmi za spodok, nože smerujú od Vás, a naskrutkujte na nádobku.
3. Umiestnite základňu mixéra na rovnú a stabilnú podložku a zapojte do elektrickej siete.
4. Otočte fľašu s nožmi dnom hore a usadte do základne, nádobku zatlačte smerom dovnútra. Nádobku zaistite otočením v smere hodinových ručičiek. Uistite sa, aby ste farebnú značku na nožovej časti mali zároveň so značkou na základni.
5. Pre zastavenie mixovania musíte pootočiť fľaštičku proti smeru hodinových ručičiek.
6. Vyberte fľašu zo základne. Fľašu otočte dnom nadol, odoberte z nej nože a naskrutkujte veko s náustkom. Teraz môžete z fľaše piť.

Dôležité:

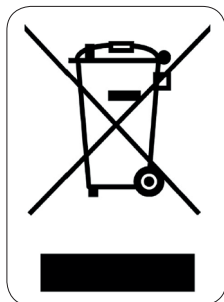
- Tvrdú zeleninu narežte na menšie kúsky, nie väčšie ako 1,8 až 2,5 cm.
- Nepoužívajte mixér na miesenie cesta, prípravu kaše, mletie mäsa a pod.
- Nepoužívajte tento prístroj k mixovaniu teplých surovín alebo ingrediencií, materiál prístroja je určený len pre studené suroviny. Z tohto dôvodu je zakázané vkladať akekoľvek časti mixéra do mikrovlnnej rúry alebo čokoľvek v ňom v mikrovlnnej rúre ohrievať.
- Mixér vie rozdrviť kocky ľadu. Avšak, pred drvením ľadu vždy doplňte nádobku dostatkom tekutiny.
- Mixér má vstavaný systém ochrany. Mixovacia nádobka musí byť riadne nasadená na základňu, inak nejde mixér spustiť.
- Neprepínajte nádobu. Pokiaľ začne motor vynechávať, ihneď prístroj vypnite, odpojte od elektrickej siete a nechajte aspoň 10 minút vychladnúť!
- Prístroj čistite podľa inštrukcií uvedených ďalej.

ČISTENIE A ÚDRŽBA

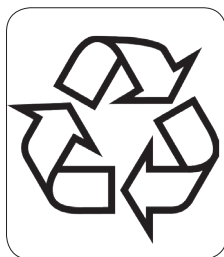
Upozornenie !! Nože sú veľmi ostré! Čistite ich opatrne!

- Pred čistením prístroja vyberte prístroj zo zásuvky a rozoberte časti.
- Použite hubku na očistenie zovňajšku mixéra a základne. nikdy neponárajte základňu mixéra do vody a iných kvapalín.
- Okrem základne, je možné všetky časti umyť vo vode.
- Flaštička, hrnček, obe viečka aj slamka sú vhodné aj pre umývanie v umývačke riadu.
- Vždy je ľahšie čistiť mixér hneď po použití. Zaschnuté jedlo v nádobe alebo čepeliach idú o poznanie horšie vyčistiť.
- Ak nebudete dlho mixér používať, upracte ho na suché a vzdušné miesto.
- Pri čistení čepelou buďte veľmi opatrní, sú ostré a hrozí riziko porezania.

OHLAD NA ŽIVOTNÉ PROSTREDIE



Symbol na prístroji alebo na jeho obale znamená, že s týmto výrobkom nie je možné nakladať ako s domovým odpadom, ale musí byť odovzdaný na miestach určených na zber a likvidáciu elektrických a elektronických zariadení. Dodržaním tohto odporúčania chránite životné prostredie a zdravie spoluobčanov. Viac informácií o možnostiach likvidácie nebezpečného odpadu obdržíte na obecných alebo mestských úradoch, zberných dvoroch alebo v predajni, kde ste prístroj zakúpili.



Obalové materiály sú recyklovateľné, nakladajte s nimi podľa predpisov pre životné prostredie.

DOMO Webshop

BESTEL

de originele
Domo-accessoires
en -onderdelen
online via:

COMMANDEZ

d'authentiques
accessoires et
pièces Domo en
ligne sur:

BESTELLEN SIE

die Domo
Original-Zubehör
und -Ersatzteile
online über:

ORDER

the original
Domo
accessories and
parts online at:

webshop.domo-elektro.be



of scan hier:

ou scannez ici:

oder hier scannen:

or scan here:

